




**Distributore automatico di bevande**

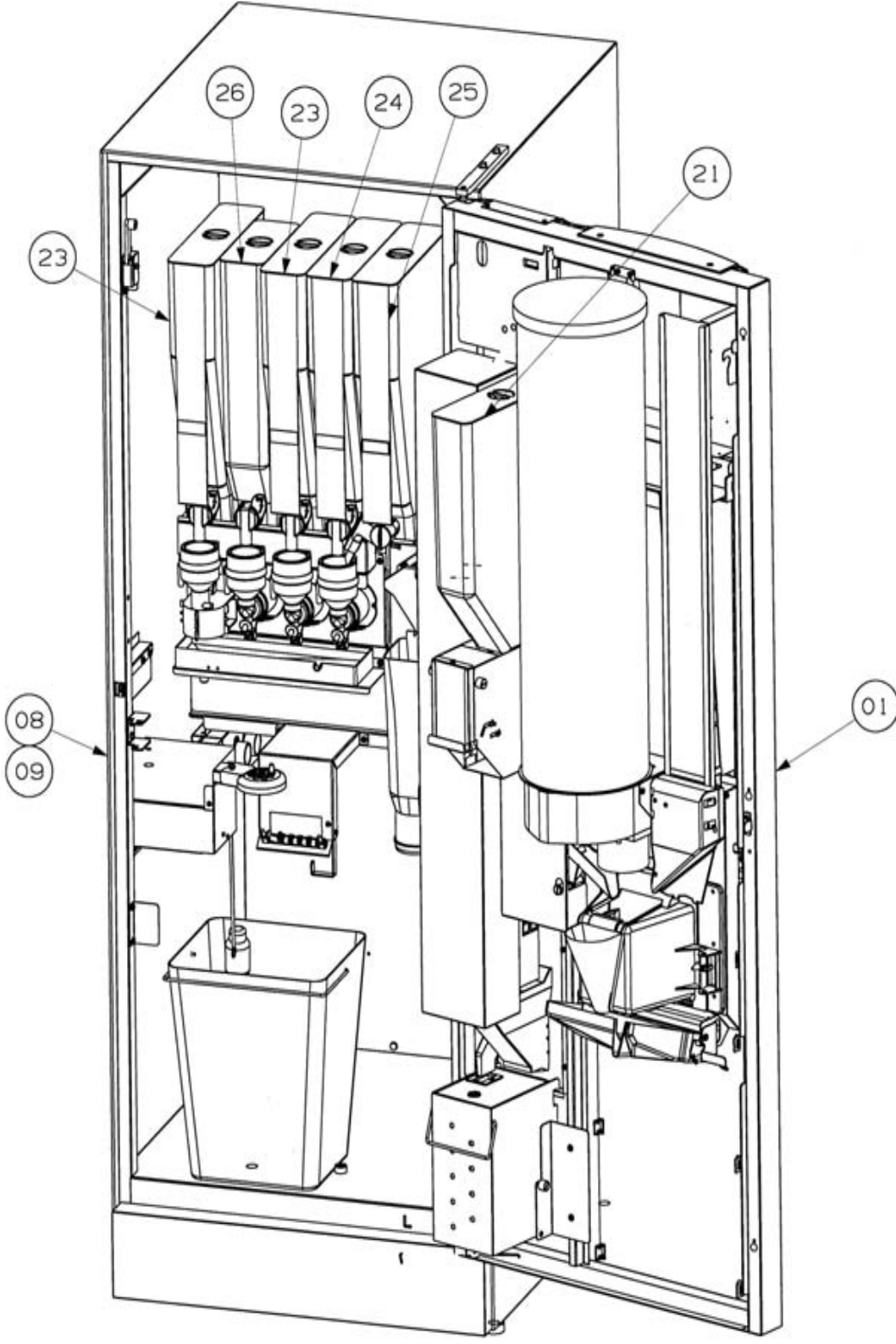
**Modello**

**Saeco Group 700N\_E**



**PARTI DI RICAMBIO**

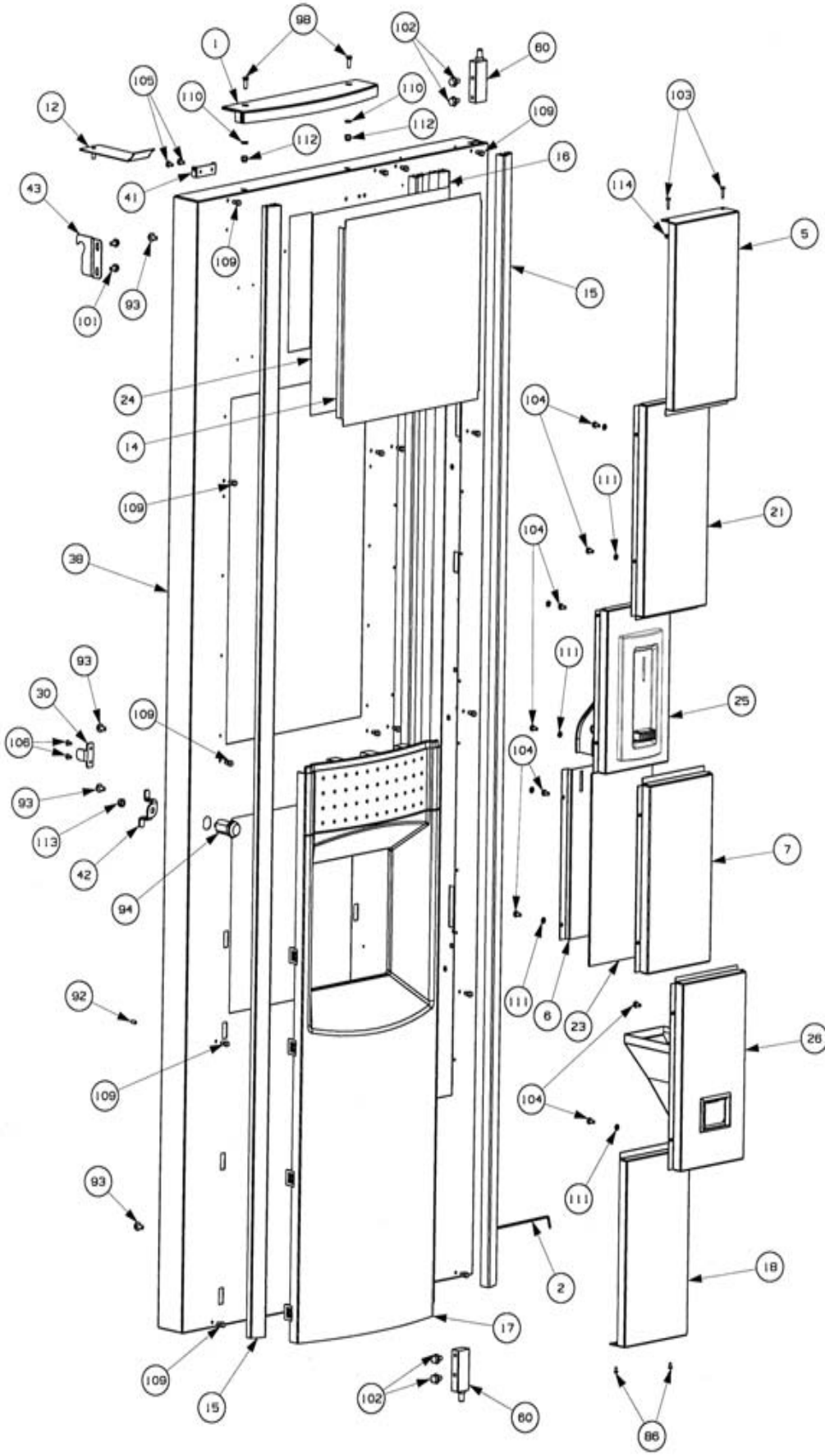
	Indice Tavole Table Index			Pag.1
Macchina Model	Descrizione Description	N° Tav. Draw. N.	Descrizione Description	N° Tav. Draw. N.
700N E 700N E PLUS 700N M 700N M PLUS 700N E 9GR 700N E PLUS 9 GR 700N M 9 GR 700N M PLUS 9GR	<b>ASSIEME GENERALE</b> GENERAL ASSEMBLY	00	<b>ASS. MONTATO TRAVERSA INFERIORE</b> ASSEMBLED LOWER CROSSBAR	16
	<b>PORTA/COMPONENTI INTERNI PORTA</b> DOOR/INTERNAL DOOR PARTS	01	<b>ASS. MODULO CAFFE' SG700 NE</b> COFFEE MODULE SG 700 NE ASS.	17
	<b>DISTRIBUTORE BICCHIERI</b> CUP DISPENSER	02	<b>ASS. MODULO CAFFE' SG700 NM</b> COFFEE MODULE SG 700 NM ASS.	18
	<b>ASS.MATTONELLA INTRODUZIONE e RECUPERO MONETE</b> COIN INSERTION AND RECOVERY TILE ASSEMBLY	03	<b>ASS. MACININO + DOSATORE PLUS</b> PLUS GRINDER + DOSING UNIT ASSEMBLY	19
	<b>PALETTIERA DA 90</b> STIRRER SET 90	04	<b>ASS. MACININO ATT + DOSATORE</b> ATT GRINDER + DOSING UNIT ASSEMBLY	20
	<b>PALETTIERA DA 105</b> STIRRER SET 105	05	<b>ASS. CONTENITORE ZUCCHERO</b> SUGAR BOX ASSEMBLY	21
	<b>ASS. MENSOLA/SCIVOLO ZUCCHERO</b> SUGAR BRACKET/CHUTE ASSEMBLY	06	<b>ASS. CONTENITORE CAFFE'</b> COFFEE BOX ASSEMBLY	22
	<b>ASSIEME LAMPADA PULSANTIERA</b> PUSH-BUTTON PANEL LAMP ASSEMBLY	07	<b>ASS. CONTENITORE SOLUBILI</b> INSTANT PRODUCT BOX ASSEMBLY	23
	<b>CASSONE PRE-MONTATO SG 700 NE</b> <b>PARTI COMPLETAMENTO SG 700 NE</b> PRE-ASSEMBLED CASE SG 700 NE COMPLEMENTARY PARTS SG 700 NE	08	<b>ASS. CONT. CON AGITATORE</b> BOX WITH SHAKER ASSEMBLY	24
	<b>CASSONE PRE-MONTATO SG 700 NM</b> <b>PARTI COMPLETAMENTO SG 700 NM</b> PRE-ASSEMBLED CASE SG 700 NM COMPLEMENTARY PARTS SG 700 NM	09	<b>ASS. CONTENITORE SOLUBILI DEV. SX</b> LEFT DIVERTER INSTANT PRODUCT BOX ASSEMBLY	25
	<b>ASS. TRASFORMATORE MONTATO</b> ASSEMBLED TRANSFORMER	10	<b>ASS. CONTENITORE DECAFFEINATO</b> DECAFFEINATED BOX ASSEMBLY	26
	<b>ASS. SUPPORTO MOTORI E SCATOLE</b> BOXES AND GEARMOTORS SUPPORT ASSEMBLY	11	<b>ASS. AIR-BREAK MONTATA SG 700 NE</b> AIR-BREAK WATER ASS. SG 700 NE	27
	<b>ASS. MODULO MIXER</b> MIXER MODULE ASSEMBLY	12	<b>ASS. AIR-BREAK MONTATA SG 700 NM</b> AIR-BREAK WATER ASS. SG 700 NM	28
	<b>ASS. BRACCIO UGELLI</b> NOZZLES ARM ASSEMBLY	13	<b>GRUPPO CAFFE' MARRON 10P 7 gr.</b> BROWN COFFEE GROUP 10P 7gr.	29
	<b>ASSIEME CALDAIA MONTATA 230V</b> MOUNTED BOILER 230V ASSEMBLY	14	<b>GRUPPO CAFFE' DA 10P 9 gr. GRIGIO</b> GREY COFFEE GROUP 10P 9 gr	30
	<b>ASSIEME ASPIRATORE SG 700 230V</b> HOOVER SG700 230V ASSEMBLY	15	<b>SCHEDA POTENZA CABLAGGI</b> WIRING POWER CARD	31
			<b>GRUPPO CAFFE' DA 10P 9 gr. GRIGIO</b> GREY COFFEE GROUP 10P 9 gr	



ASSIEME GENERALE  
GENERAL ASSEMBLY

GRUPPO 700



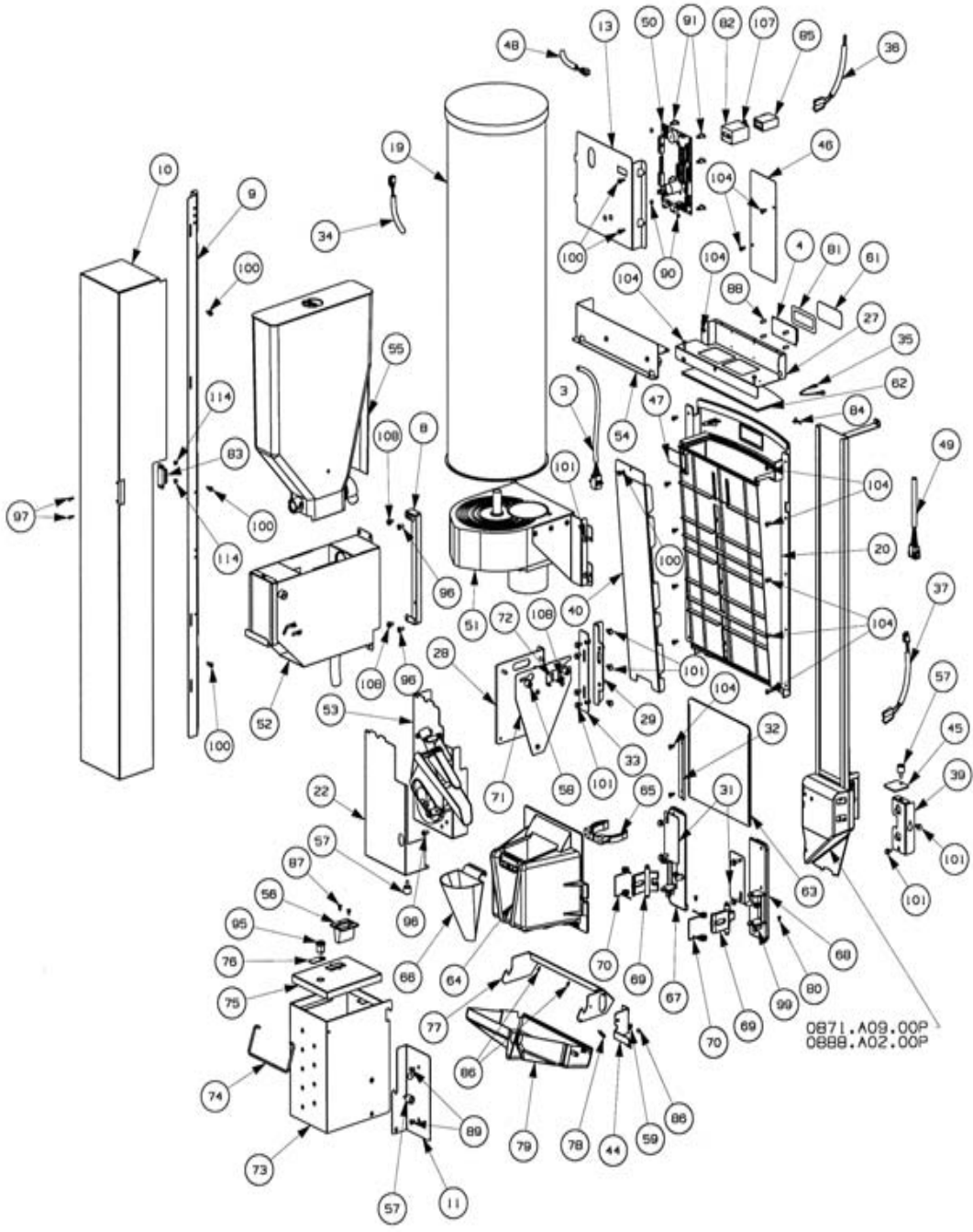


PORTA

DOOR

GRUPPO 700







COMPONENTI INTERNI PORTA


INTERNAL DOOR PARTS

GRUPPO 700




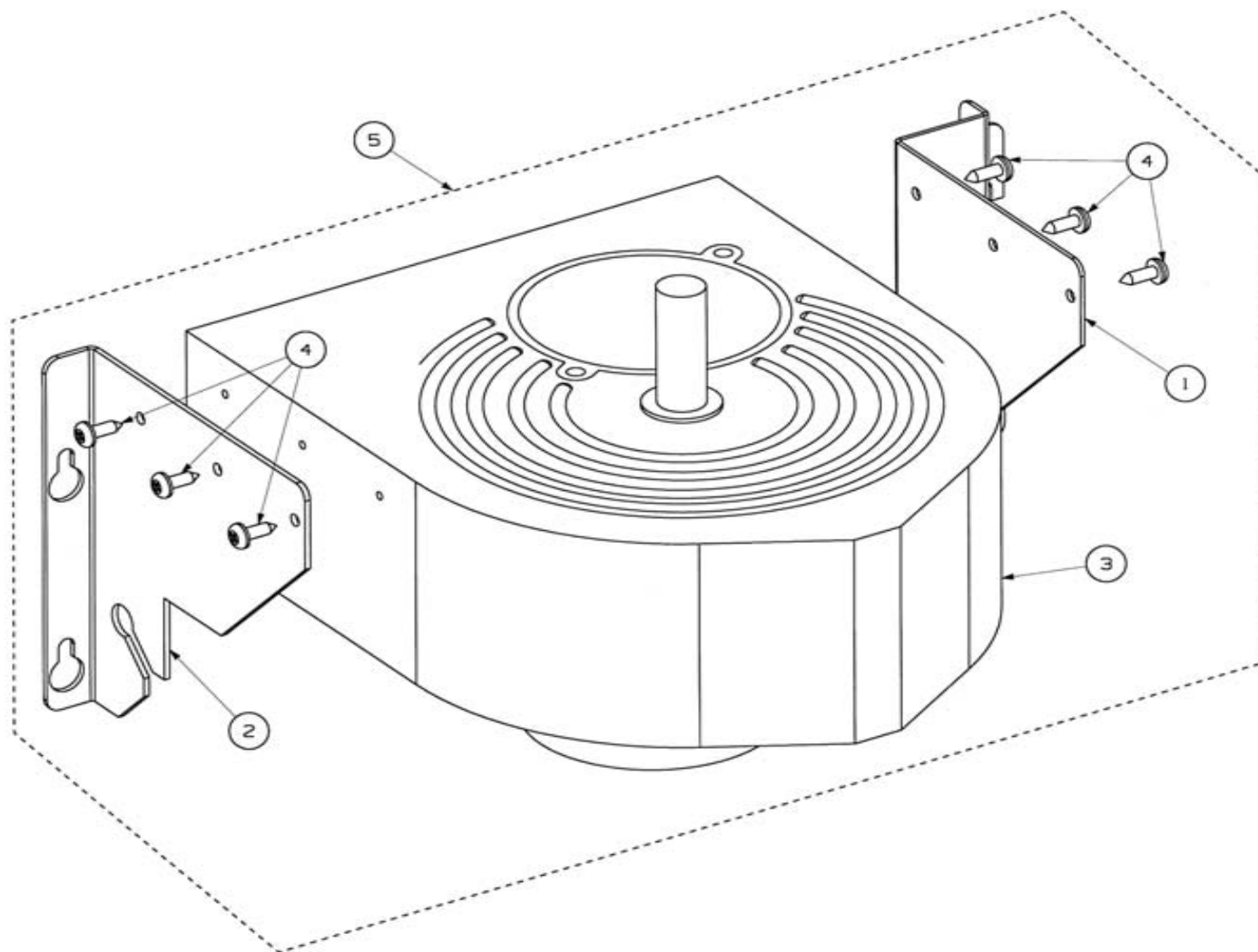
		SG 700	PORTA DOOR	01
Pos.	Codice Code	Descrizione	Description	
1	0870.114.860	CORNICE SUPERIORE TARGA	PLATE UPPER FRAME	
2	0870.130	ASTA FERMO PORTA	DOORSTOP BAR	
3	0870.619	CABLAGGIO GETTONIERA EXECUTIVE	EXECUTIVE COINER WIRING	
4	0870.623	DISPLAY HITACHI	HITACHI DISPLAY	
5	0871.073.860	MATTONELLA SUPERIORE SERIGRAFATA	SILK-SCREEN PRINTED UPPER TILE	
6	0871.078	PROTEZIONE MATTONELLA TRASPARENTE	TRANSPARENT TILE PROTECTION	
7	0871.079	MATTONELLA TRASPARENTE	TRANSPARENT TILE	
8	0871.083	PIASTRA PER FISSAGGIO SUPPORTO ZUCCHERO	SUGAR SUPPORT FIXING PLATE	
9	0871.084	TRAVERSA PER COPERTURA PAGAMENTI	PAYMENT SYSTEM COVER CROSSBAR	
10	0871.085	COPERTURA SISTEMI DI PAGAMENTO	PAYMENT SYSTEM COVER	
11	0871.101	PIASTRA FISSAGGIO CASSA MONETE	CASH BOX FIXING PLATE	
12	0871.103	PIASTRA FERMA CESTELLO	BASKET STOPPING PLATE	
13	0871.105	COPERTURA SCHEDA CPU	CPU CARD COVER	
14	0871.109	PVC TRASPARENTE PRE TARGA SAECO	SAECO PVC TRANSPARENT PLATE	
15	0871.112.840	PROFILO ESTERNO 26X1660	EXTERNAL BLUE GLITTER 26x1660 PROFILE	
16	0871.113.840	PROFILO CENTRALE 73X1660	CENTRAL PROFILE 73X1660	
17	0871.154.860	CORNICE VANO EROGAZIONE S/FORO SG 700	DISPENSING OUTLET FRAME W/O HOLE SG 700	
18	0871.159.840	MATTONELLA INFERIORE/SUPERIORE	UPPER/LOWER TILE	
19	0871.162	CAROSSELLO PORTA BICCHIERI H.738	H=738 CUP HOLDER CAROUSEL	
20	0871.170.840	SUPPORTO PULSANTIERA	PUSH-BUTTON PANEL SUPPORT	
21	0871.173.840	MATTONELLA CIECA	BLIND TILE	
22	0871.225	COPERTURA SCIVOLO ZUCCHERO	SUGAR CHUTE COVER	
23	0871.965	TARGA MODULO TRASPARENTE	TRANSPARENT MODULE PLATE	
24	0871.982	TARGA PUBBLICITARIA SG700 NEW	SG700 NEW ADVERTISING PLATE	
25	0871.A16.840	ASS.MATTONELLA INTRODUZIONE MONETA	COIN INSERTION TILE ASSEMBLY	
26	0871.A41	ASS.MATTONELLA RECUPERO MONETE	COIN RECOVERY TILE ASSEMBLY	
27	0894.086	SUPPORTO LAMPADA DISPLAY	DISPLAY LAMP SUPPORT	
28	0894.093	SUPPORTO GETTONIERA	COIN BOX SUPPORT	
29	0894.094	PIASTRA PER SUPPORTO GETTONIERA	COIN BOX SUPPORT PLATE	
30	0894.145	SQUADRETTA PER MICRO PORTA	SQUARE FOR DOOR MICRO	
31	0894.153	PIASTRA BLOCCAGGIO VANO	DISPENSING OUTLET BLOCKING PLATE	
32	0894.170	GUIDA SPORTELLO VANO	DISPENSING OUTLET DOOR GUIDE	
33	0894.173	PIASTRA REGOLAZIONE GETTONIERA	COINER ADJUSTING PLATE	
34	0894.603	CABLAGGIO PULSANTIERA	PUSH-BUTTON PANEL WIRING	
35	0894.617	CONNESSIONE TERRA	EARTH CONNECTION	


		<b>SG 700</b>	<b>COMPONENTI INTERI PORTA</b>		<b>01</b>
Pos.	Codice Code	Descrizione	INTERNAL DOOR PARTS		
Pos.	Codice Code	Descrizione	Description		
36	0894.628	CABLAGGIO CONTACOLPI	STROKE COUNTER WIRING		
37	0894.630	CABLAGGIO PALETTIERA	STIRRER SET WIRING		
38	1812.030	ASSIEME PORTA SALDATA	WELDED DOOR ASSEMBLY		
39	1812.040	SUPPORTO PALETTIERA	STIRRER SET SUPPORT		
40	1812.041	RINFORZO PULSANTIERA	PUSH-BUTTON PANEL REINFORCEMENT		
41	1812.043	SQUADRETTA PER FERMA CESTELLO	BASKET STOPPING SQUARE		
42	1812.046	SCARPETTA PER SERRATURA	LOCKING DEVICE		
43	1812.047	GANCIO PER CRICCHETTO PORTA	DOOR JACK HOOK		
44	1812.049	LEVA PER BASCULA BACINELLA	LEVER FOR BASIN PLATFORM SCALE		
45	1812.056	PIASTRA FISSAGGIO PALETTIERA	STIRRER SET FIXING PLATE		
46	1812.071	COPERTURA CAVA LAMPADA PUBBLICITARIA	ADVERTISING LAMP HOLLOW COVER		
47	1812.602	PULSANTIERA SG 700 NEW	SG 700 NEW PUSH-BUTTON PANEL		
48	1812.605	CABLAGGIO PORTA 230V	230V DOOR WIRING		
49	1812.608	CABLAGGIO PORTA 24V	24V DOOR WIRING		
50	1812.616	SCHEDA CPU SG700N-E	SG700N-E CPU CARD		
51	1812.A03.00P	ASSIEME DISTRIBUTORE BICCHIERI	CUP DISPENSER ASSEMBLY		
52	1812.A08.00P	ASS. MENSOLA ZUCCHERO	SUGAR BRACKET ASSEMBLY		
53	1812.A11.00P	ASSIEME SCIVOLO ZUCCHERO	SUGAR CHUTE ASSEMBLY		
54	1812.A12.00A	ASSIEME LAMPADA PULSANTIERA	PUSH-BUTTON PANEL LAMP ASSEMBLY		
55	9110.132.060	ASSIEME CONTENITORE ZUCCHERO SG700	SG 700 SUGAR BOX ASSEMBLY		
56	9111.174.050	TRAMOGGIA MONETE	COINS HOPPER		
57	9111.330	GODRONE MASCHIO M5	M5 MALE KNURLING-TOOL		
58	9111.331	GODRONE FEMMINA M5	M5 FEMALE KNURLING-TOOL		
59	9111.334	BOCCOLA DI ROTAZIONE	ROTATION BUSH		
60	9111.359	ASSIEME BLOCCHETTO PER CERNIERA	HINGE BLOCK ASSEMBLY		
61	9111.362	VETRINO DISPLAY	DISPLAY GLASS		
62	9111.363	OPALINA PER LAMPADA	OPAL GLASS FOR LAMP		
63	9111.365	SPORTELLINO VANO EROGAZIONE	DISPENSING OUTLET DOOR		
64	9111.366.050	VANO EROGAZIONE	DISPENSING OUTLET		
65	9111.368.050	SUPPORTO BICCHIERE VARIABILE	VARIABLE CUP SUPPORT		
66	9111.369.050	IMBUTO VANO EROGAZIONE	DISPENSING OUTLET FUNNEL		
67	9111.370.050	SUPPORTO SX VANO EROGAZIONE	DISPENSING OUTLET LEFT SUPPORT		
68	9111.371.050	SUPPORTO DX VANO EROGAZIONE	DISPENSING OUTLET RIGHT SUPPORT		
69	9111.372.050	LEVA FERMO VANO EROGAZIONE	DISPENSING OUTLET LOCK LEVER		
70	9111.373	MOLLA FERMO VANO EROGAZIONE	DISPENSING OUTLET LOCK SPRING		


		SG 700	COMPONENTI INTERNI PORTA INTERNAL DOOR PARTS	01
Pos.	Codice Code	Descrizione	Description	
71	9111.381	ASSIEME LAMIERA PER GETTONIERA	PLATE ASSEMBLY FOR COINER	
72	9111.384	SQUADRETTA BLOCCAGGIO GETTONIERA	COINER FIXING SQUARE	
73	9111.385	ASSIEME CASSA MONETE	CASH BOX ASSEMBLY	
74	9111.388	MANIGLIA PER CASSA MONETE	CASH BOX HANDLE	
75	9111.390	COPERCHIO CASSA MONETE	CASH BOX COVER	
76	9111.391	SCARPETTA PER SERRATURA	LOCKING DEVICE	
77	9111.395	SUPPORTO BACINELLA VANO EROGAZIONE	DISPENSING OUTLET TRAY SUPPORT	
78	9111.397	MOLLA PER BACINELLA E LEVA RECUP.MON.	SPRING FOR TRAY AND COIN RECOVERY LEVER	
79	9111.399.050	BACINELLA VANO EROGAZIONE	BLACK DISPENSING OUTLET TRAY	
80	9111.411	GOMMINO PARACOLPI PER VANO	RUBBER BUFFER FOR DELIVERY SPACE	
81	9111.517	ADESIVO VETRINO DISPLAY	DISPLAY GLASS STICKER	
82	9991.140.050	COPERCHIO CONTAIMPULSI "KEISU"	"KEISU" PULSE COUNTER COVER	
83	9991.182	CRICCHETTO MAGNETICO	MAGNETIC JACK	
84	NE13.022	RIVETTO IN RAME X MESSA A TERRA	GROUNDING COPPER RIVET	
85	NE13.025.00P	CONTAIMPULSI KEISU GX-06R 24VDC	24VDC KEISU GX-06R PULSE COUNTER	
86	NF11.015	RIVETTO AD ESPANSIONE D=2.8X8 ALL.	ALLUMINIUM D=2.8X8 EXPANSION RIVET	
87	NF11.027	RIVETTO D.4x7.95 ALL.	ALLUMINIUM D.4x7.95 RIVET	
88	NF11.045	DISTANZIALE PER DISPLAY	SPACER FOR DISPLAY	
89	NF11.046	RIVETTO 4.8X12	4.8X12 RIVET	
90	NF11.047	DADO IN PLASTICA M4	M4 PLASTIC NUT	
91	NF11.048	DISTANZIALE PER SCHEDE CPU	CPU CARD SPACER	
92	NV01.008	CAPPUCCIO PER MOLLA VANO EROGAZIONE	HOOD FOR DISPENSING OUTLET SPRING	
93	NV01.014	PARACOLPO PORTE NEW	NEW DOOR BUFFER	
94	NV02.052	SERRATURA TUBOLARE 3351 MM 31 90 DX	3351 MM31 90 DX TUBULAR LOCK	
95	NV02.094	SERRATURA GETTONI VIRO	VIRO DOOR LOCK	
96	U043.008	VITE TCBC M5x10 UNI 7687 ZNP	TCBC M3x10 UNI 7687 ZNP SCREW	
97	U043.028	VITE TCBC M3x10	TCBC M3x10 SCREW	
98	U044.011	VITE TSPC M5x16	TSPC M6x16 SCREW	
99	U046.001	VITE TEFZ M5x16 UNI 6921 ZNP	TEFZ M5x16 UNI 6921 ZNP SCREW	
100	U046.003	VITE TCBC M4x12 ROND.DENT.8.5 ZNP	TCBC M4x12 INDENTED WASHER 8.5 ZNP SCREW	
101	U046.005	VITE TE M5x10 C/RONDELLA	TE M5x10 SCREW WITH WASHER	
102	U046.006	VITE TE M6X10 C/RONDELLA	TE M6X10 SCREW WITH WASHER	
103	U047.005	VITE TT M3X14	TT M3X14 SCREW	
104	U109.011	VITE AUT.TCB 3.9X9.5 DIN 7981 C NIK	TCB 3.9X9.5 DIN 7981 C NIK SELF-LOCKING SCREW	
105	U110.005	VITE AUT.TCB 3.9X9.5 DIN 7981 F NIK	TCB 3.9X9.5 DIN 7981 F NIK SELF-LOCKING SCREW	

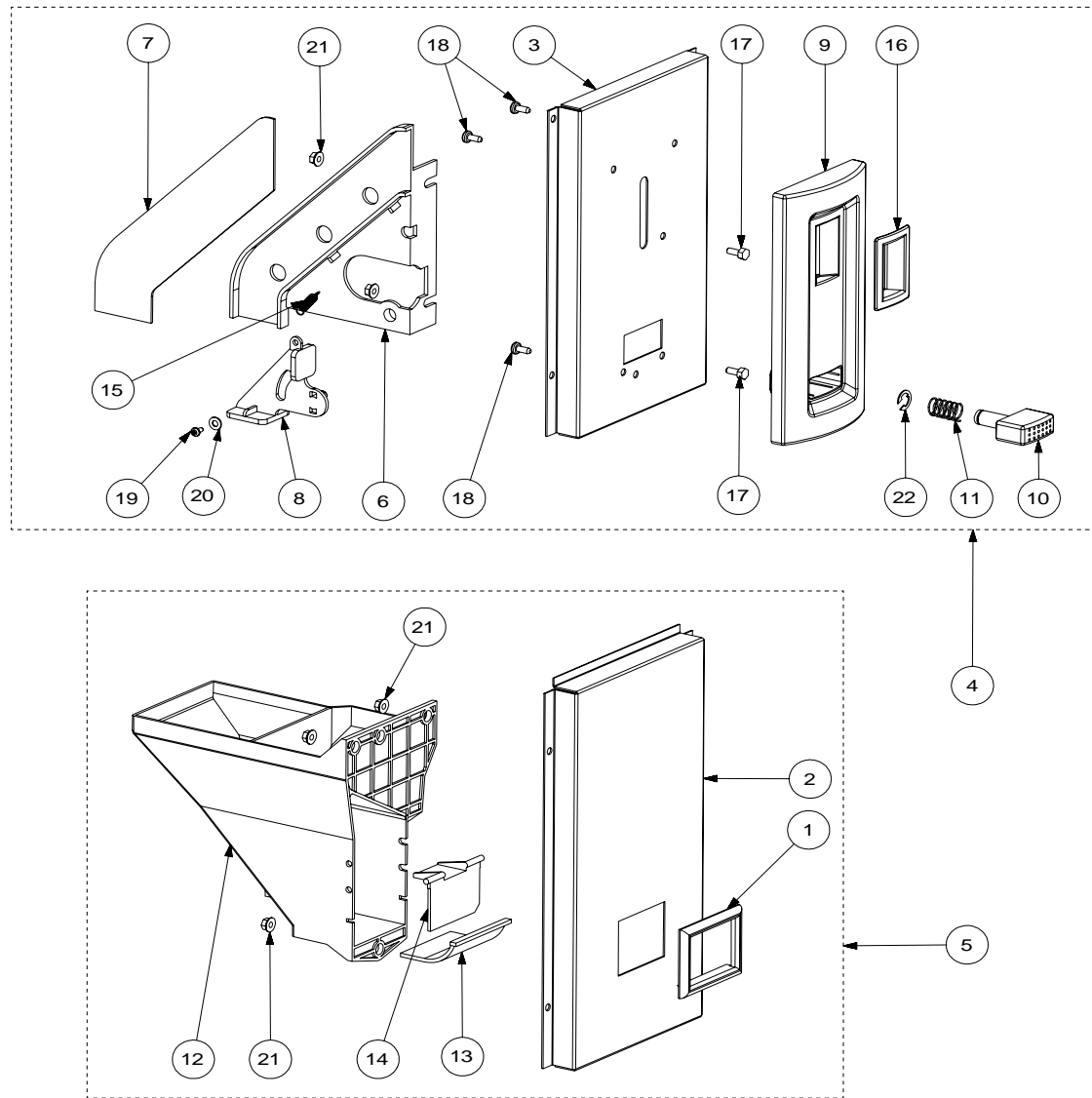



		<b>SG 700</b>	<b>COMPONENTI INTERNI PORTA</b>		<b>01</b>
Pos.	Codice Code	Descrizione	INTERNAL DOOR PARTS		
			Description		
106	U111.005	VITE AUT. TSP 3.9x9.5 DIN 7982 C NIK	TSP 3.9x9.5 DIN 7982 C NIK SELF-LOCKING SCREW		
107	U116.005	VITE AUT.PT TCB 3x8	PT TCB 3x8 SELF-LOCKING SCREW		
108	U127.011	VITE TAPT.TCB M5x8 DIN 7500C ZNP	TAPT.TCB M5x8 DIN 7500C ZNP SCREW		
109	U143.021	VITE SPECIALE 4.8X9.5 AUTOFIL.	4.8X9.5 SPECIAL SELF-LOCKING SCREW		
110	U207.001	ROSETTA PIANA 5.3x10 UNI6592 ZNP	5.3x10 UNI6592 ZNP FLAT WASHER		
111	U208.001	ROSETTA DENTATA 4.3x8 UNI 3703 BRU	4.3x8 UNI 3703 BRU TOOTHED WASHER		
112	U310.003	DADO AUTOBLOC.M5 UNI 7473 ZNP	M5 UNI 7473 ZNP SELF-LOCKING NUT		
113	U310.004	DADO AUTOBLOC.M6 UNI 7473 ZNP	M6 UNI 7473 ZNP SELF-LOCKING NUT		
114	U324.005	DADO M3 FLANGIATO BASE DENTELLATA	M3 FLANGED NUT - INDENTED BASE		



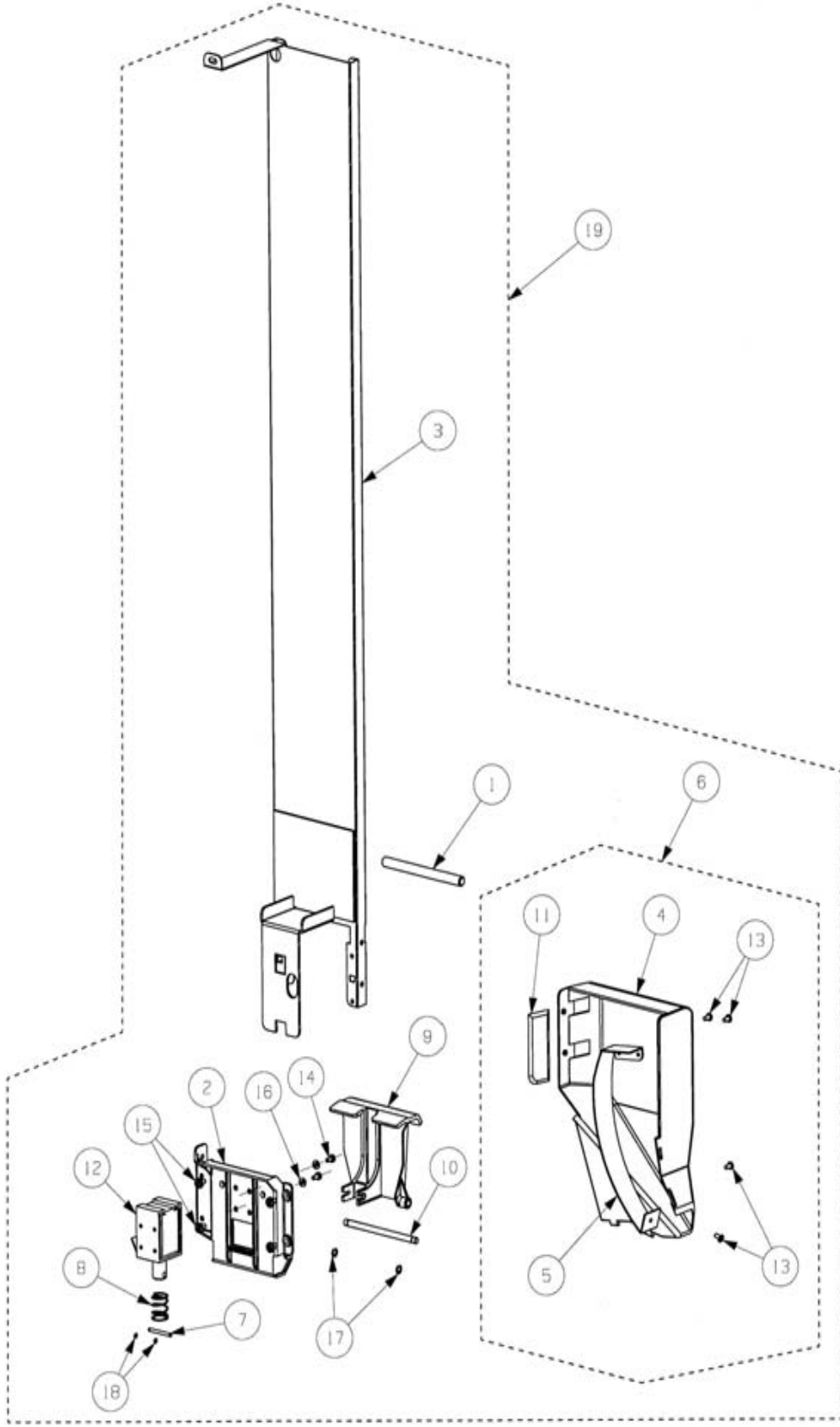
	<b>GRUPPO 700</b>	<b>DISTRIBUTORE BICCHIERI</b> CUP DISPENSER		<b>02</b>
---	-------------------	--	--	-----------


		<b>SG 700</b>	<b>DISTRIBUTORE BICCHIERI</b>		<b>02</b>
Pos.	Codice Code	Descrizione	CUP DISPENSER		
			Description		
1	0894.082	STAFFA DESTRA DISTRIB.BICCHIERI	CUP DISPENSER RIGHT BRACKET		
2	1812.038	STAFFA SINISTRA DISTRIB.BICCHIERI	CUP DISPENSER LEFT BRACKET		
3	9111.398.00P	DISTRIBUTORE BICCHIERI SG 500 24V	24V SG 500 CUP DISPENSER		
4	U109.022	VITE AUT. TCB 4.2x13 DIN 7981 C NIK	TCB 4.2x13 DIN 7981 C NIK SELF-LOCKING SCREW		
5	1812.A03.00P	ASSIEME BISTRIBUTORE BICCHIERI	CUP DISPENSER ASSEMBLY		




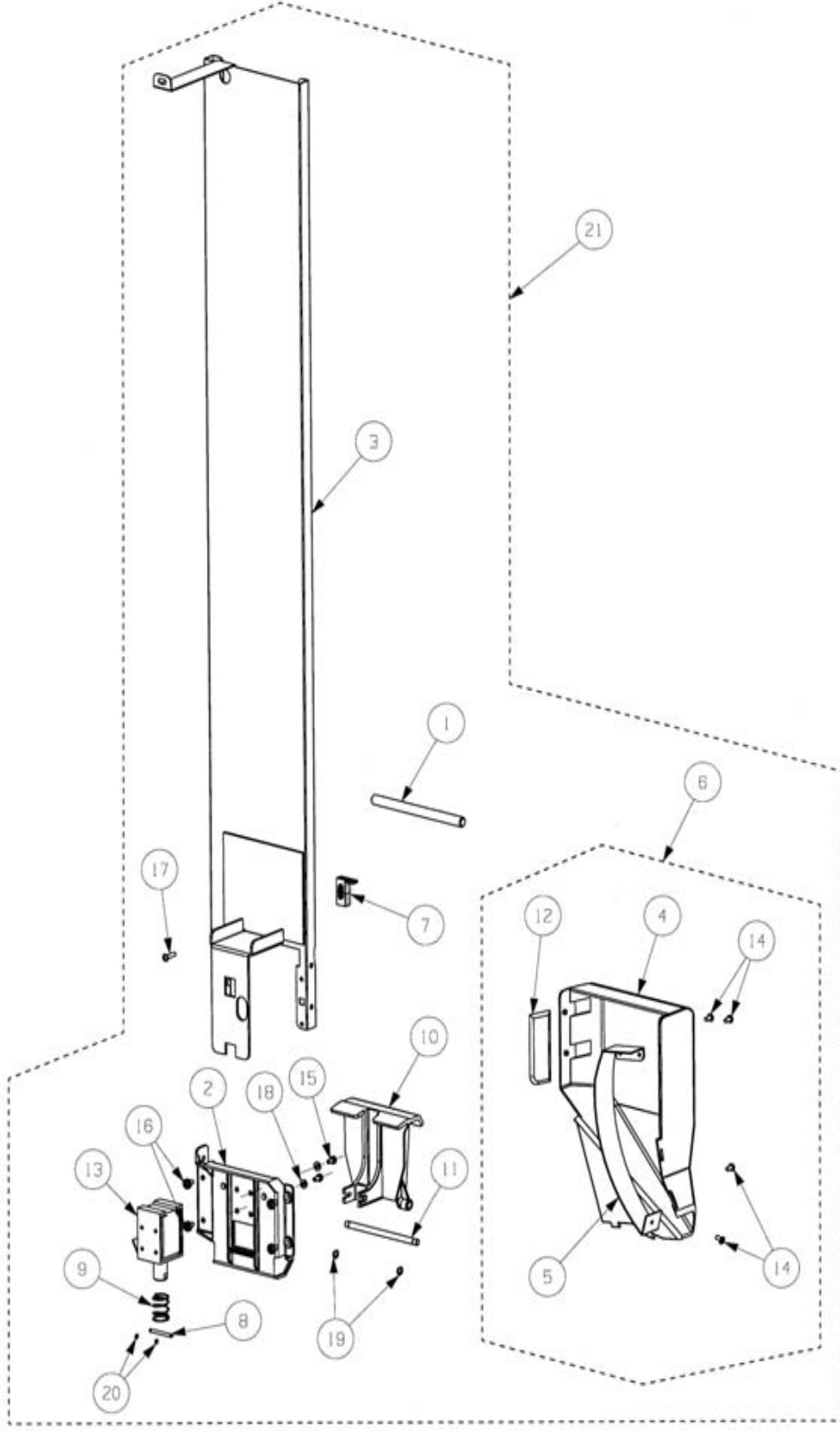
	<p><b>GRUPPO 700</b></p>	<p><b>ASS.MATTONELLA INTRODUZIONE e RECUPERO MONETE</b>                  COIN INSERTION AND RECOVERY TILE ASSEMBLY</p>		<p><b>03</b></p>
---	--------------------------	--	--	------------------


		SG 700	ASS.MATTONELLA INTRODUZIONE e RECUPERO MONETE		03
Pos.	Codice Code	Descrizione	Description		
1	0870.123	MOSTRINA CONDOTTO RECUPERO MONETE	COIN RECOVERY DUCT PLATE		
2	0871.075	ASSIEME MATTONELLA RECUPERO MONETE	COIN RECOVERY TILE ASSEMBLY		
3	0871.174.840	MATTONELLA INTRODUZIONE MONETA	COIN INSERTION TILE		
4	0871.A16.840	ASS.MATTONELLA INTRODUZIONE MONETA	ASSEMBLED COIN INSERTION TILE		
5	0871.A41	ASS.MATTONELLA RECUPERO MONETE	COIN RECOVERY TILE ASSEMBLY		
6	9111.350.050	CANALE MONETE NERO	BLACK COIN CHANNEL		
7	9111.351.050	COPERCHIO CANALE MONETE NERO	COVER BLACK COIN CHANNEL		
8	9111.352.050	LEVA RECUPERO MONETE NERO	BLACK COIN RECOVERY LEVER		
9	9111.353.860	MOSTRINA INTRODUZIONE MONETE ARGENTO	SILVER COIN INSERTION TILE PLATE		
10	9111.354	PULSANTE RECUPERO MONETE	BLUE COIN RECOVERY BUTTON		
11	9111.355	MOLLA PER PULSANTE RENDIRESTO	SPRING FOR CHANGE PUSH-BUTTON		
12	9111.356	CONDOTTO RECUPERO MONETE	COIN RECOVERY DUCT		
13	9111.357	FONDO CONDOTTO MONETE	COIN DUCT BOTTOM		
14	9111.358	PORTELLO CONDOTTO MONETE	COIN DUCT DOOR		
15	9111.397	MOLLA PER BACINELLA E LEVA RECUP.MON.	SPRING FOR TRAY AND COIN RECOVERY LEVER		
16	9111.601.930	MASCHERINA INTRODUZIONE MONETE	COIN INSERTION PROTECTION		
17	U005.011	VITE TE M4X10 UNI5739 ZNP	TE M4X10 UNI5739 ZNP SCREW		
18	U109.011	VITE AUT.TCB 3.9X9.5 DIN 7981 C NIK	TCB 3.9X9.5 DIN 7981 C NIK SELF-LOCKING SCREW		
19	U109.017	VITE AUT. TCB 2.9X6.5 DIN 7981 C NIK	TCB 2.9X6.5 DIN 7981 C NIK SELF-LOCKING SCREW		
20	U207.002	ROSETTA PIANA 4.3X9 UNI 6592 ZNP	4.3X9 UNI 6592 ZNP FLAT WASHER		
21	U324.006	DADO M4 FLANGIATO BASE DENTELLATA	M4 FLANGED NUT - INDENTED BASE		
22	U701.003	ANELLO ELASTICO 7 UNI 7434	7 UNI 7434 ELASTIC RING		




	PALETTIERA DA 90 90 STIRRER SET	GRUPPO 700	
--	------------------------------------	------------	---

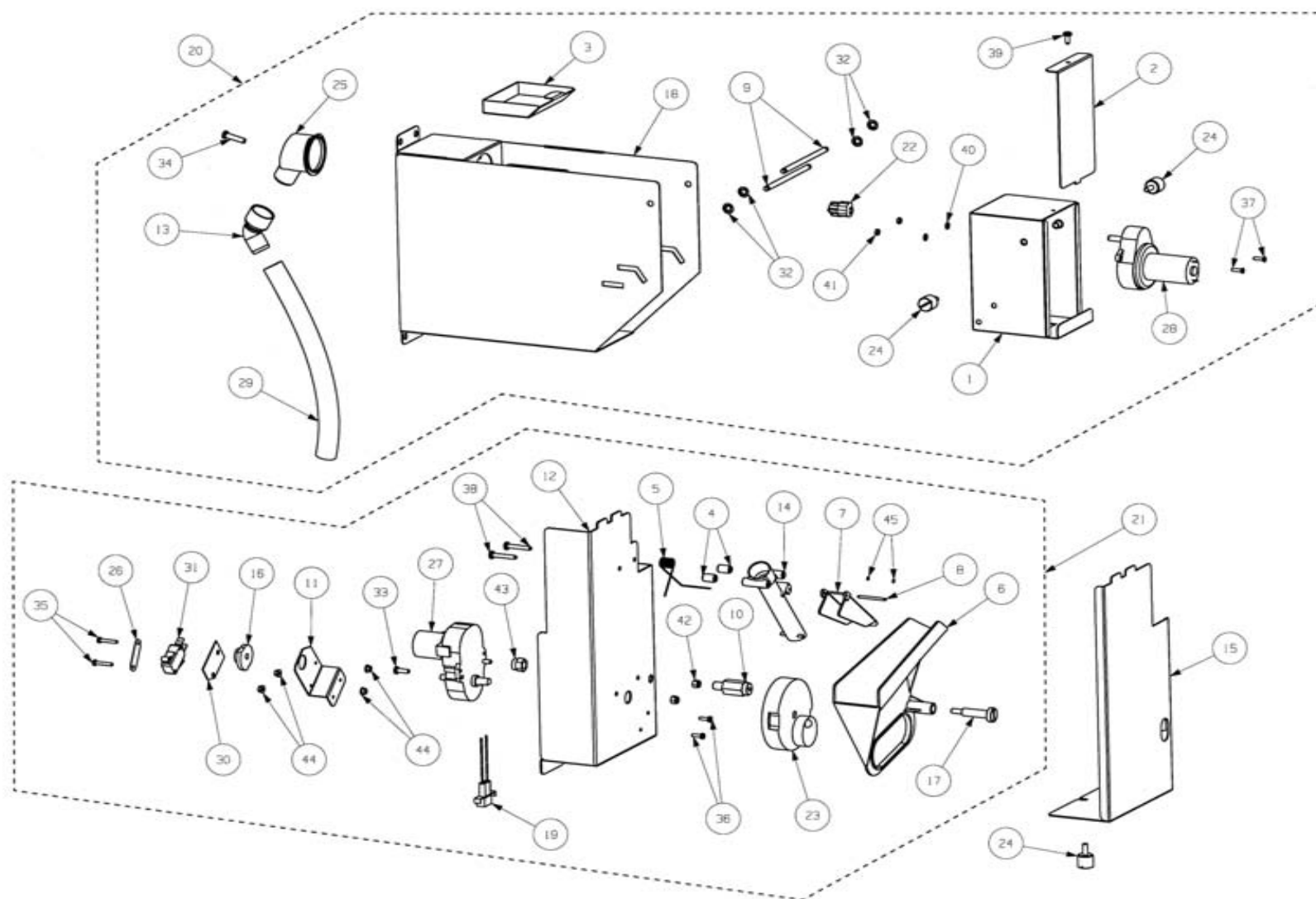
		SG 700	PALETTIERA DA 90		04
Pos.	Codice Code	Descrizione	90 STIRRERS SET		
			Description		
1	0701.060	CONTRAPPESO PER PALETTE	COUNTERWEIGHT FOR STIRRERS		
2	0870.139.050	SUPPORTO ELETTROMAGNETE NERO	BLACK ELECTROMAGNET SUPPORT		
3	0871.098	ASSIEME CONTENITORE PALETTE DA 90mm	90 MM STIRRER BOX ASSEMBLY		
4	0871.136.050	SCIVOLO PALETTE NERO	BLACK STIRRER CHUTE		
5	0871.160	DEFLETTORE X SCIVOLO PALETTE	STIRRER CHUTE BAFFLE PLATE		
6	0871.A37	ASSIEME SCIVOLO PALETTE SG700	SG 700 STIRRER CHUTE ASSEMBLY		
7	9111.327	PERNO ROTAZIONE SPORTELLLO ZUCCHERO	SUGAR DOOR ROTATION PIN		
8	9111.374	MOLLA PER ELETTROMAGNETE	SPRING FOR ELECTROMAGNET		
9	9111.375.050	ESPULSORE PALETTE NERO	BLACK STIRRER EXPELLER		
10	9111.376	PERNO PER ESPULSORE PALETTE	PIN FOR STIRRER EXPELLER		
11	9111.575.050	TAPPO SCIVOLO PALETTE	STIRRER CHUTE PLUG		
12	9121.135.00P	ELETTROMAGNETE 24V DC	24V DC ELECTROMAGNET		
13	NF11.015	RIVETTO AD ESPANSIONE D=2.8X8 ALL.	ALLUMINIUM D=2.8X8 EXPANSION RIVET		
14	U043.020	VITE TCBC M3X6 UNI 7687 ZNP	TCBC M3X6 UNI 7687 ZNP SCREW		
15	U110.013	VITE AUT.TCB 3.9X6.5 DIN 7981 F NIK	TCB 3.9X6.5 DIN 7981 F NIK SELF-LOCKING SCREW		
16	U208.002	ROSETTA DENT. 3.3X6.9 UNI 3703 ZNP	3.3X6.9 UNI 3703 ZNP TOOTHED WASHER		
17	U701.006	ANELLO ELASTICO 3.2	3.2 ELASTIC RING		
18	U701.012	ANELLO ELASTICO 1,5 UNI7434	1.5 UNI7434 ELASTIC RING		
19	0871.A09.00P	ASSIEME PALETTIERA 90 mm SG700	90 MM SG700 STIRRER SET ASSEMBLY		





	<b>GRUPPO 700</b>	PALETTIERA DA 105 105 STIRRER SET	05
---	-------------------	--------------------------------------	----




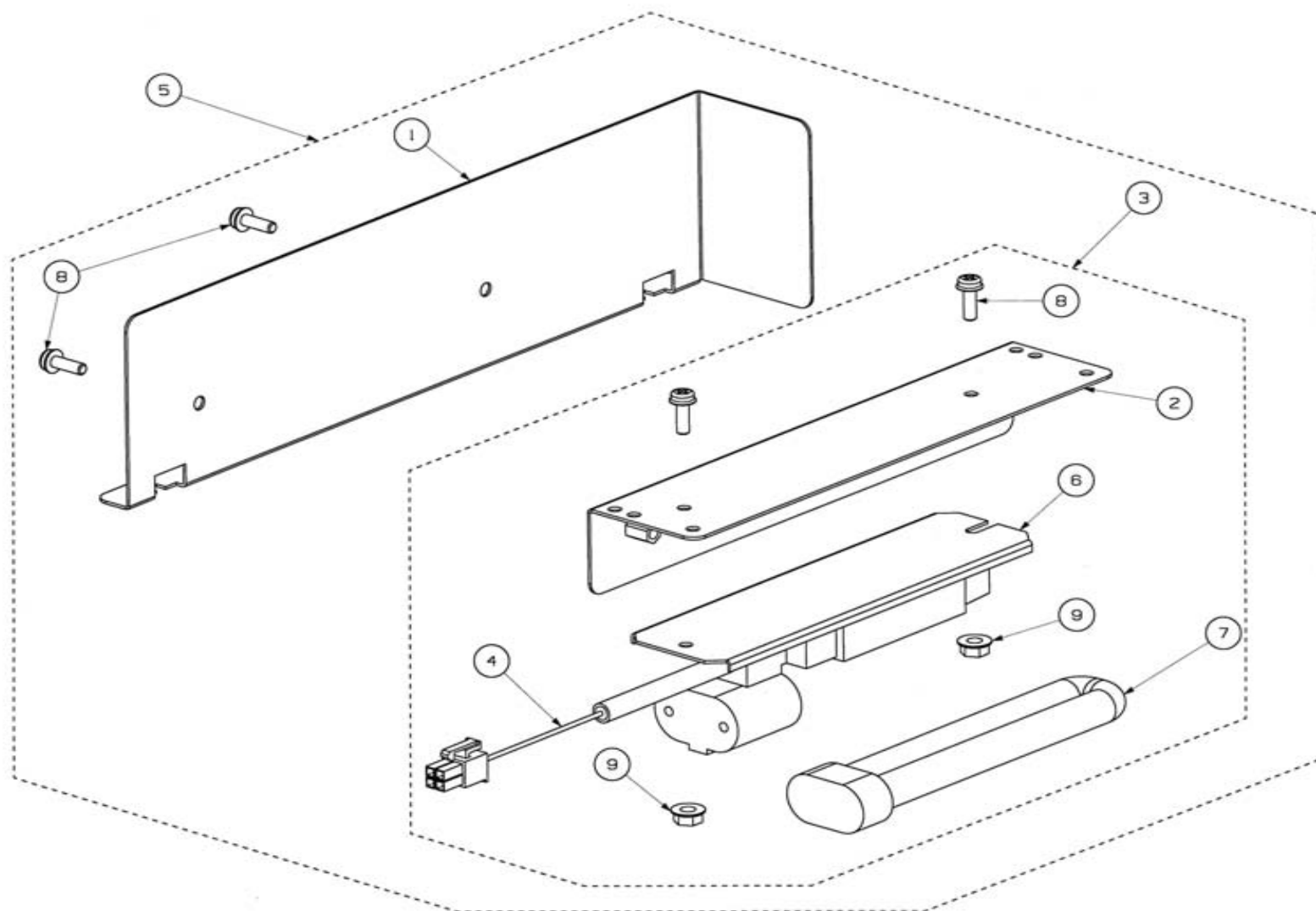
		SG 700	PALETTIERA DA 105 105 STIRRERS SET	05
Pos.	Codice Code	Descrizione	Description	
1	0801.166	CONTRAPPESO X PALETTE L.103 mm	103 MM COUNTERWEIGHT FOR STIRRERS	
2	0870.139.050	SUPPORTO ELETTROMAGNETE NERO	BLACK ELECTROMAGNET SUPPORT	
3	0871.100	ASSIEME CONTENITORE PALETTE DA 105mm	105 MM STIRRER BOX ASSEMBLY	
4	0871.136.050	SCIVOLO PALETTE NERO	BLACK STIRRER CHUTE	
5	0871.160	DEFLETTORE X SCIVOLO PALETTE	STIRRER CHUTE BAFFLE PLATE	
6	0871.A37	ASSIEME SCIVOLO PALETTE SG700	SG 700 STIRRER CHUTE ASSEMBLY	
7	9111.216	PATTINO DX	RIGHT GUIDE	
8	9111.327	PERNO ROTAZIONE SPORTELLO ZUCCHERO	SUGAR DOOR ROTATION PIN	
9	9111.374	MOLLA PER ELETTROMAGNETE	SPRING FOR ELECTROMAGNET	
10	9111.375.050	ESPULSORE PALETTE NERO	BLACK STIRRER EXPELLER	
11	9111.376	PERNO PER ESPULSORE PALETTE	PIN FOR STIRRER EXPELLER	
12	9111.575.050	TAPPO SCIVOLO PALETTE	STIRRER CHUTE PLUG	
13	9121.135.00P	ELETTROMAGNETE 24V DC	24 DC ELECTROMAGNET	
14	NF11.015	RIVETTO AD ESPANSIONE D=2.8X8 ALL.	ALLUMINIUM D=2.8X8 EXPANSION RIVET	
15	U043.020	VITE TCBC M3X6 UNI 7687 ZNP	TCBC M3X6 UNI 7687 ZNP SCREW	
16	U110.013	VITE AUT.TCB 3.9X6.5 DIN 7981 F NIK	TCB 3.9X6.5 DIN 7981 F NIK SELF-LOCKING SCREW	
17	U116.003	VITE AUT.PT TCB 3X12 WN 1441 ZNP	TCB PT 3X12 WN 1441 ZNP SELF-LOCKING SCREW	
18	U208.002	ROSETTA DENT. 3.3X6.9 UNI 3703 ZNP	3.3X6.9 UNI 3703 ZNP TOOTHED WASHER	
19	U701.006	ANELLO ELASTICO 3.2	3.2 ELASTIC RING	
20	U701.012	ANELLO ELASTICO 1,5 UNI7434	1.5 UNI7434 ELASTIC RING	
21	0888.A02.00P	ASS. PALETTIERA 105 mm SG700	105 MM SG700 STIRRER SET ASSEMBLY	




	<p><b>GRUPPO 700</b></p>	<p><b>ASS. MENSOLA/SCIVOLO ZUCCHERO</b>  <b>SUGAR BRACKET/CHUTE ASSEMBLY</b></p>	<p><b>06</b></p>
---	--------------------------	--	------------------

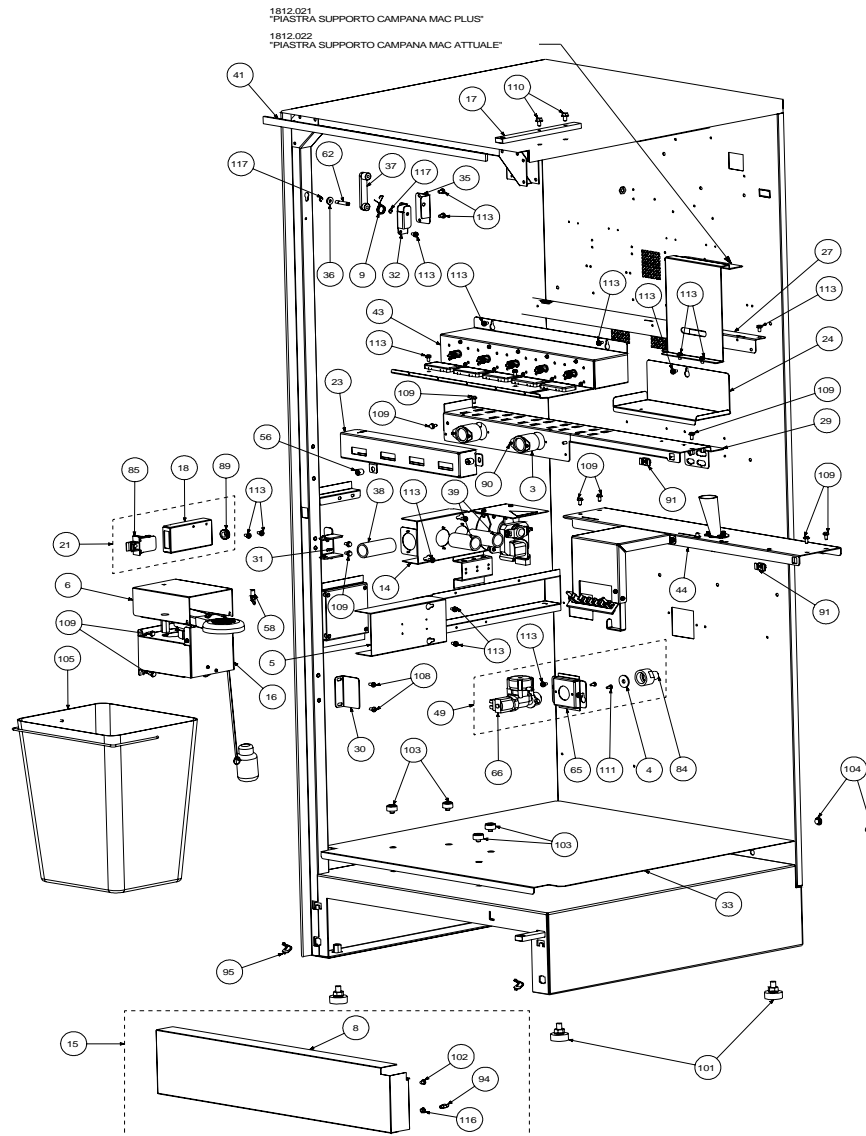
		<b>SG 700</b>	<b>ASS. MENSOLA/SCIVOLO ZUCCHERO</b>		<b>06</b>
Pos.	Codice Code	Descrizione	Description		
1	0871.093	SUPPORTO MOTORE X DISTRIBUZ. ZUCCHERO	MOTOR SUPPORT FOR SUGAR DISTRIBUTION		
2	0871.094	COPERCHIO PER MOTORE ZUCCHERO	SUGAR MOTOR COVER		
3	0871.095	SCATOLA RESIDUO ZUCCHERO	RESIDUAL SUGAR BOX		
4	0871.127	DISTANZIALE PER CONDOTTO ZUCCHERO	SPACER FOR SUGAR DUCT		
5	0871.129	MOLLA PER COPERCHIO SCIVOLO ZUCCHERO	SPRING FOR SUGAR CHUTE COVER		
6	0871.134.050	SCIVOLO ZUCCHERO	SUGAR CHUTE		
7	0871.135.050	COPERCHIO SCIVOLO ZUCCHERO	COVER SUGAR CHUTE		
8	0871.156	PERNO PER SCIVOLO ZUCCHERO	PIN FOR SUGAR CHUTE		
9	0871.172	PERNO PER MOTORE ZUCCHERO	PIN FOR SUGAR MOTOR		
10	0871.189	PERNO ESAGONALE PER SCIVOLO ZUCCHERO	HEXAGON PIN FOR SUGAR CHUTE		
11	0871.207	SQUADRETTA PER MICRO	MICROSWITCH SQUARE		
12	0871.210	SUPPORTO SCIVOLO ZUCCHERO	SUGAR CHUTE SUPPORT		
13	0871.211	PIPPETTA ZUCCHERO	SUGAR PIPETTE		
14	0871.212.050	CONDOTTO ZUCCHERO "NEW"	NEW SUGAR DUCT		
15	0871.225	COPERTURA SCIVOLO ZUCCHERO	SUGAR CHUTE COVER		
16	0871.226	CAMMA SCIVOLO ZUCCHERO	SUGAR CHUTE CAM		
17	0871.227	PERNO SCIVOLO ZUCCHERO	SUGAR CHUTE PIN		
18	1812.057	ASSIEME SUPPORTO TRAMOGGIA ZUCCHERO	SUGAR HOPPER BRACKET ASSEMBLY		
19	1812.613	CABLAGGIO CONVOGLIATORE	CONVEYOR WIRING		
20	1812.A08.00P	ASS. MENSOLA ZUCCHERO	SUGAR BRACKET ASSEMBLY		
21	1812.A11.00P	ASSIEME SCIVOLO ZUCCHERO	SUGAR CHUTE ASSEMBLY		
22	9111.131	GIUNTO PER MOTORE SOLUBILI	JOINT FOR INSTANT COFFEE MOTORS		
23	9111.324.050	CAMMA TRASCINAMENTO	DRAGGING CAM		
24	9111.330	GODRONE MASCHIO M5	M5 MALE KNURLING - TOOL		
25	9111.339.060	BOCCHETTA PER TRAMOGGIA ZUCCHERO	OPENING FOR SUGAR FEEDBOX		
26	9111.407	PIASTRINA PER MICRO	PLAQUE FOR MICRO		
27	9121.132.00P	MOTORIDUTTORE DOPPIO ALBERO FIBER 24 V (G72)	FIBER 24 V (G72) TWIN RATIO MOTOR		
28	9121.141.00P	MOTORIDUTTORE FIBER 35 RPM	FIBER 35 RPM RATIO MOTOR		
29	9974.023	TUBO PVC 16X20 L.220mm	PVC PIPE 16X20 L.220 mm		
30	9991.014	CARTONCINO PER MICROINTERRUTTORE	CARD FOR MICROSWITCH		
31	NE05.052	MICROINTERRUTTORE CON ROTELLA COD. SAIA XGM2-81-S20	MICROSWITCH WITH WHEEL COD. SAIA XGM2-81-S20		
32	NF13.005	ANELLO PER PERNO D.5	D.5 PIN RING		
33	U043.011	VITE TCBC M4X12 UNI 7687 ZNP	TCBC M4X12 UNI 7687 ZNP SCREW		
34	U043.014	VITE TCBC M5X20 UNI 7687 ZNP	TCBC M5X20 UNI 7687 ZNP SCREW		
35	U043.023	VITE TCBC M3X18 UNI7687 ZNP	TCBC M3X18 UNI 7687 ZNP SCREW		


		<b>SG 700</b>	<b>ASS. MENSOLA/SCIVOLO ZUCCHERO</b>		<b>06</b>
Pos.	Codice Code	Descrizione	Description		
36	U043.028	VITE TCBC M3x10	TCBC M3X10 SCREW		
37	U044.004	VITE TSPC M3X12 UNI 7688 ZNP	TSPC M3X12 UNI 7688 ZNP SCREW		
38	U109.010	VITE AUT.TCB 3.9X25 DIN 7981 C NIK	TCB 3.9X25 DIN 7981 C NIK SELF-LOCKING SCREW		
39	U109.011	VITE AUT.TCB 3.9X9.5 DIN 7981 C NIK	TCB 3.9X9.5 DIN 7981 C NIK SELF-LOCKING SCREW		
40	U208.002	ROSETTA DENT. 3.3X6.9 UNI 3703 ZNP	UNI 3703 ZNP 3.3X6.9 TOOTHED WASHER		
41	U302.002	DADO ESAGONALE M3 UNI 5588 ZNP	M3 UNI 5588 ZNP HEXAGON NUT		
42	U310.002	DADO AUTOBLOC. M4 UNI 7473 NIK	M4 UNI 7473 NIK SELF-LOCKING NUT		
43	U310.005	DADO AUTOBLOC.M8 UNI7473 ZNP	M8 UNI 7473 ZNP SELF-LOCKING NUT		
44	U324.005	DADO M3 FLANGIATO BASE DENTELLATA	M3 FLANGED NUT - INDENTED BASE		
45	U701.012	ANELLO ELASTICO 1,5 UNI7434	1.5 UNI 7434 ELASTIC RING		

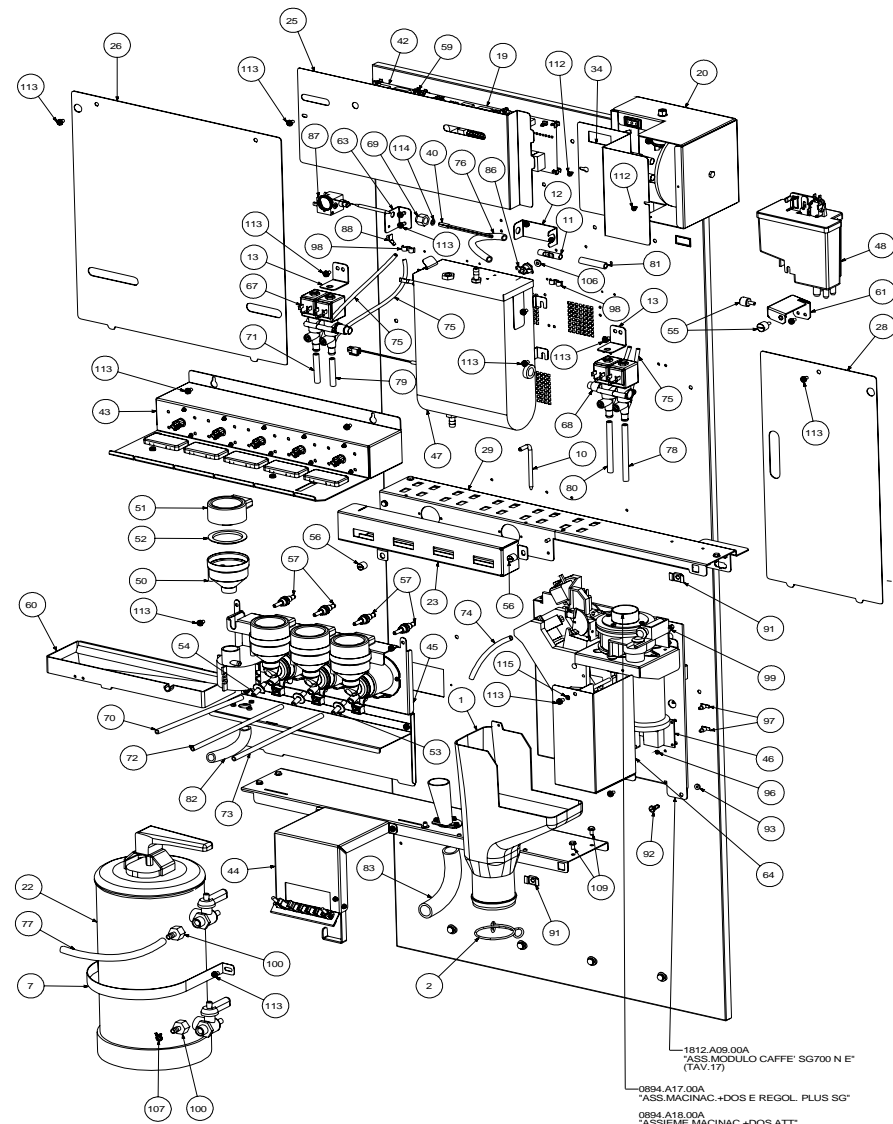


	<b>GRUPPO 700</b>	<b>ASSIEME LAMPADA PULSANTIERA</b> PUSH-BUTTON PANEL LAMP ASSEMBLY		<b>07</b>
---	-------------------	---	--	-----------

		<b>SG 700</b>	<b>ASSIEME LAMPADA PULSANTIERA</b> PUSH-BUTTON PANEL LAMP ASSEMBLY		<b>07</b>
Pos.	Codice Code	Descrizione	Description		
1	0894.096	COPERTURA LAMPADA	LAMP COVER		
2	0894.141	SUPPORTO LAMPADA	LAMP SUPPORT		
3	0894.A14.00A	ASSIEME LAMPADA PULSANTIERA	PUSH-BUTTON PANEL LAMP ASSEMBLY		
4	1812.612	CABLAGGIO LAMPADA PULSANTIERA	PUSH-BUTTON PANEL LAMP WIRING		
5	1812.A12.00A	ASSIEME LAMPADA PULSANTIERA	PUSH-BUTTON PANEL LAMP ASSEMBLY		
6	NE06.009	PORTALAMPADA INTEGRATO	BUILT-IN LAMP-HOLDER		
7	NE06.010	LAMPADA F9BX/827 G23 9V 230W	F9BX/827 G23 9V 230W LAMP		
8	U046.003	VITE TCBC M4x12 ROND.DENT.8.5 ZNP	TCBC M4x12 SCREW WITH 8.5 ZNP TOOTHED WASHER		
9	U324.006	DADO M4 FLANGIATO BASE DENTELLATA	M4 FLANGED NUT - INDENTED BASE		




	<p><b>GRUPPO 700</b></p>	<p><b>CASSONE PRE-MONTATO SG 700 NE</b> SG 700 NE PRE-ASSEMBLED CASE</p>	<p><b>08</b></p>
---	--------------------------	--	------------------



	<p><b>GRUPPO 700</b></p>	<p><b>PARTI COMPLETAMENTO SG 700 NE</b></p> <p>CASE COMPLEMENTARY PARTS DC</p>		<p><b>08</b></p>
---	--------------------------	--	--	------------------

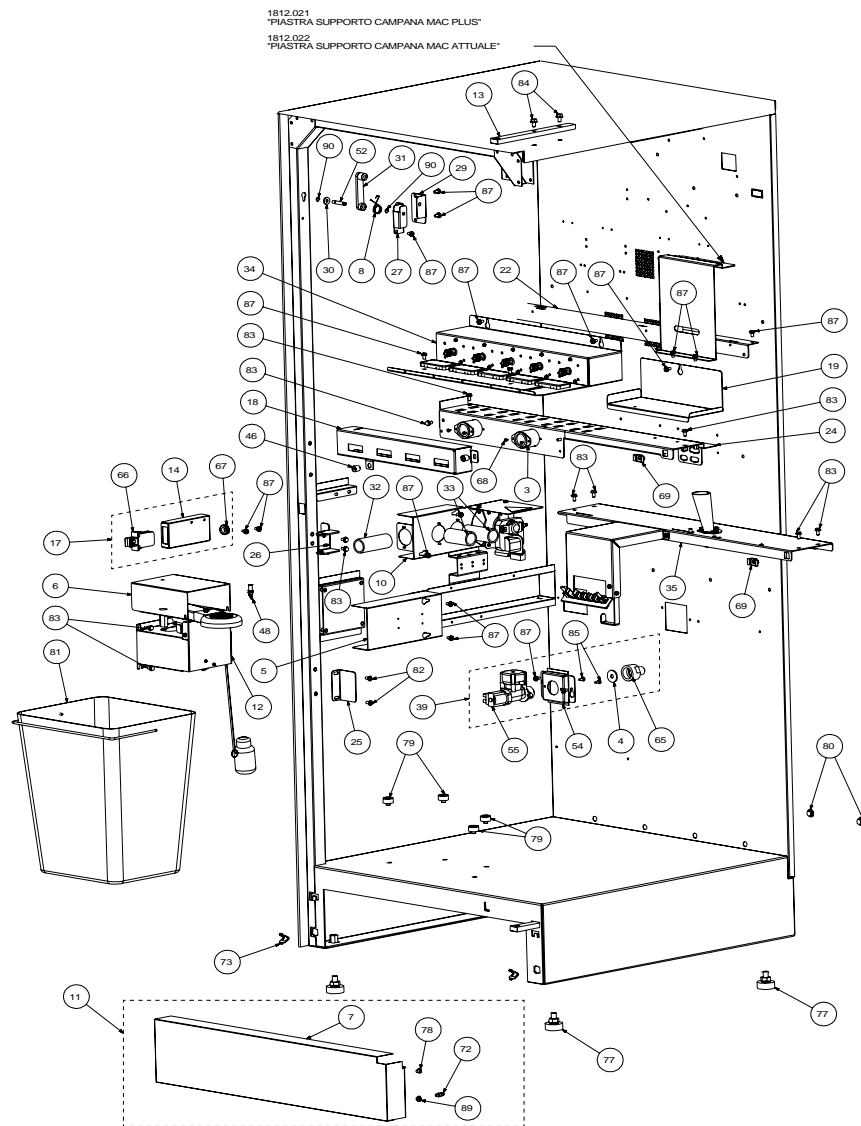


		<b>SG 700</b>	<b>CASSONE PRE-MONTATO/PARTI COMPLETAMENTO SG 700 NE</b>		<b>08</b>
		PRE-ASSEMBLED CASE/CASE COMPLEMENTARY PARTS SG 700 NE			
Pos.	Codice Code	Descrizione	Description		
1	0862.111.050	CONDOTTO PER FONDI	GROUNDS DUCT		
2	0862.112	ANELLO SACCO FONDI 8P	8P GROUNDS BAG RING		
3	0870.048	BOCCOLA ASPIRAZIONE	SUCTION BUSHING		
4	0870.058	GUARNIZIONE PER ELETTROVALVOLA	SOLENOID VALVE GASKET		
5	0871.025	COPERTURA CANALE DI ASPIRAZIONE	SUCTION CHANNEL COVER		
6	0871.027	COPERTURA BRACCIO UGELLI	NOZZLE ARM COVER		
7	0871.054	FASCIA FISSAGGIO DEPURATORE	WATER SOFTENER FASTENING BAND		
8	0871.104.840	FASCIA BATTISCOPIA	BOTTOM SKIRTING-BOARD		
9	0871.122	MOLLA X CRICCHETTO PORTA	DOOR JACK SPRING		
10	0871.123	GANCIO ROTAZIONE PIASTRA GR. CAFFE'	ROTATION HOOK FOR COFFEE GROUP PLATE		
11	0871.164	TUBO PER TERMOSTATO	THERMOSTAT PIPE		
12	0871.165	SQUADRETTA PER TERMOSTATO	THERMOSTAT SQUARE		
13	0871.209	SQUADRETTA FISSAGGIO ELETTROVALVOLE	SOLENOID VALVE FASTENING SQUARE		
14	0871.A04.00A	ASS.ASPIRATORE SG 700 230V (TAV.15)	SG 700 230V (TAB. 15) HOOVER ASSEMBLY		
15	0871.A12.840	ASS.FASCIA BATTISCOPIA	BOTTOM SKIRTING-BOARD SET		
16	0871.A14.00A	ASS.SUPPORTO BRACCIO UGELLI (TAV.13)	NOZZLE ARM ASSEMBLY (TAB. 13)		
17	0894.023	PIASTRA CARDINE SUPERIORE	UPPER HINGE PLATE		
18	0894.032	SCATOLA INTERBLOCCO	INTERLOCK BOX		
19	0894.640	SCHEDA POWER REG.SG500/700N 796	SG500/700N 796 POWER CARD		
20	0894.A07.00A	ASSIEME TRASFORMATORE (TAV.10)	TRANSFORMER ASSEMBLY (TAB.10)		
21	0894.A11.00P	ASSIEME INTERBLOCCO	INTERLOCK ASSEMBLY		
22	1414.001	ADDOLCITORE	WATER SOFTENER		
23	1812.015	ASSIEME GRUPPO CANALE ASPIRAZIONE	SUCTION CHANNEL ASSEMBLY		
24	1812.019	PIANO DI CHIUSURA	CLOSING PLATE		
25	1812.020	COPERTURA SCHEDE	CARD COVER		
26	1812.023	COPERTURA POSTERIORE CALDAIA	BOILER BACK COVER		
27	1812.024	TRAVERSA SUPERIORE	UPPER CROSSBAR		
28	1812.025	COPERTURA AIR-BREAK	AIR-BREAK COVER		
29	1812.026	ASSIEME TRAVERSA SUPERIORE	UPPER CROSSBAR ASSEMBLY		
30	1812.029	SQUADRETTA ROTAZIONE VASCHETTA VANO	OUTLET TRAY ROTATION SQUARE		
31	1812.044	SQUADRETTA PER SERRATURA	LOCK SQUARE		
32	1812.048	SQUADRETTA PER CRICCHETTO PORTA	DOOR JACK SQUARE		
33	1812.052	COPERTURA BASAMENTO	BASE COVER		
34	1812.061	COPERTURA TRASFORMATORE	TRANSFORMER COVER		
35	1812.063	COPERTURA CRICCHETTO	JACK COVER		

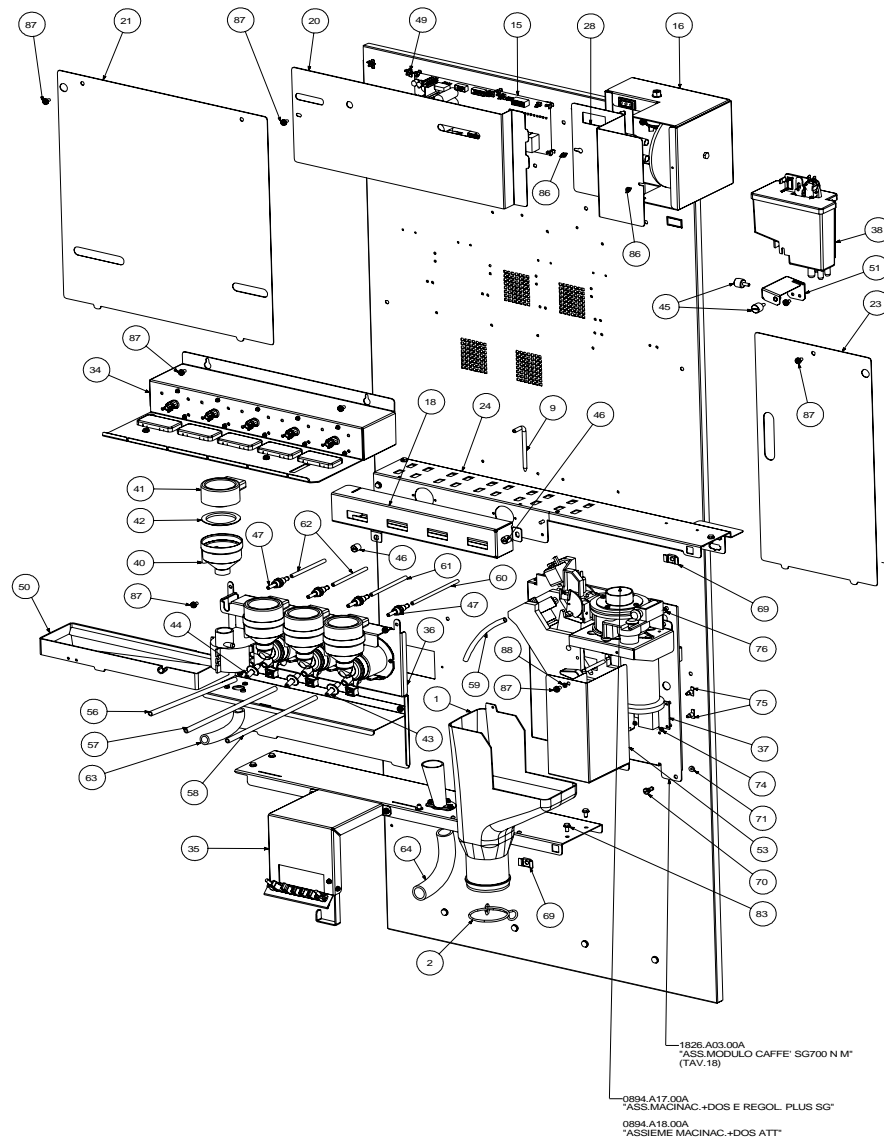
		<b>SG 700</b>	<b>CASSONE PRE-MONTATO/PARTI COMPLETAMENTO SG 700 NE</b>		<b>08</b>
		<b>PRE-ASSEMBLED CASE/CASE COMPLEMENTARY PARTS SG 700 NE</b>			
Pos.	Codice Code	Descrizione	Description		
36	1812.064	DISTANZIALE CRICCHETTO	JACK SPACER		
37	1812.065	ASSIEME CRICCHETTO PER PORTA	DOOR JACK ASSEMBLY		
38	1812.068	TUBO SPIRALATO OREGON 30.4X25 L=450	OREGON HELICALLY WOUNDED PIPE 30.4X25 L=450		
39	1812.069	TUBO SPIRALATO OREGON 30.4X25 L=620	OREGON HELICALLY WOUNDED PIPED 30.4X25 L=620		
40	1812.070	TAPPO BULBO TERMOREGOLATORE	THERMOREGULATOR BULB CAP		
41	1812.077	GUARNIZIONE TETTO	GASKET		
42	1812.619	SCHEDA ESPANS.REG.SG500/700N 796	EXPANSION POWER CARD B		
43	1812.A04.00P	ASS.SUPP. MOTORIDUTT. E SCATOLE MONT. (TAV.11)	BOX AND GEARMOTOR SUPPORT MOUNTED ASS. (TAB.11)		
44	1812.A05	ASSIEME MONT.TRAVERSA INFERIORE (TAV.16)	LOWER CROSSBAR MOUNTED ASSEMBLY (TAB.16)		
45	1812.A06.00P	ASSIEME MODULO MIXER (TAV.12)	MIXER MODULE ASSEMBLY (TAB.12)		
46	1825.602	CABLAGGIO FILTRO PLUS	PLUS FILTER WIRING		
47	9010.101.00A	ASSIEME CALDAIA MONTATA (TAV.14)	BOILER MOUNTED ASSEMBLY (TAB.14)		
48	9110.102	ASSIEME SERBATOIO ACQUA NEW (TAV.27/28)	NEW WATER TANK ASSEMBLY (TAB.27/28)		
49	9110.136.00P	ASS. ELETTROVALVOLA ENTRATA ACQUA 24V	24V WATER INLET SOLENOID VALVE ASSEMBLY		
50	9111.009.060	IMBUTO PER POLVERI MARRONE	BROWN POWDER FUNNEL		
51	9111.010.060	COPERCHIO PER IMBUTO MARRONE	BROWN FUNNEL COVER		
52	9111.011.060	GUARNIZIONE PER IMBUTO MARRONE	BROWN FUNNEL GASKET		
53	9111.232.060	MANICOTTO PORTATUBO STANDARD	STANDARD PIPE-HOLDER SLEEVE		
54	9111.233.060	MANICOTTO PORTATUBO DECAFFEINATO	DECA PIPE-HOLDER SLEEVE		
55	9111.330	GODRONE MASCHIO M5	M5 MALE KNURLING-TOOL		
56	9111.331	GODRONE FEMMINA M5	M5 FEMALE KNURLING-TOOL		
57	9111.335.060	INIETTORE PORTA TUBO MARRONE	BROWN PIPE HOLDER INJECTOR		
58	9111.348	UGELLO EROGAZIONE DIRITTO	STRAIGHT DISPENSING NOZZLE		
59	9111.402	DISTANZIALE PER SCHEDA	CARD SPACER		
60	9111.447.050	BACINELLA MIXER	MIXER TRAY		
61	9111.533	SUPPORTO VASCHETTA ACQUA SX	DRIP TRAY LEFT SUPPORT		
62	9111.589	PERNO CRICCHETTO PORTA	DOOR JACK PIN		
63	9111.598	SUPPORTO LIMITATORE	LIMITING DEVICE ASSEMBLY		
64	9111.651	ASSIEME COPERTURA MACININO PLUS	PLUS GRINDER COVER ASSEMBLY		
65	9111.670	OMEGA SUPPORTO ELETTROVALVOLA	ELECTRIC VALVE ROD SUPPORT		
66	9121.057.00P	ELETTROVALVOLA DI SICUREZZA 24V DC	24V DC SAFETY SOLENOID VALVE		
67	9121.181.00P	BLOCCHETTO ELETT.SX CALDAIA 2 VIE N.C.	N.C. 2-WAY BOILER SOLENOID VALVE LEFT BLOCK		
68	9121.182.00P	BLOCCHETTO ELETT.DX CALDAIA 2 VIE N.C.	N.C. 2-WAY BOILER SOLENOID VALVE RIGHT BLOCK		
69	9181.135	DADO 1/4 TUBO D.8	D8 PIPE 1/4" NUT		
70	9972.037	TUBO SILICONE MARRON 5X8 L.300 mm	5X8 L.300 mm BROWN SILICONE PIPE		

		<b>SG 700</b>	<b>CASSONE PRE-MONTATO/PARTI COMPLETAMENTO SG 700 NE</b>		<b>08</b>
		<b>PRE-ASSEMBLED CASE/CASE COMPLEMENTARY PARTS SG 700 NE</b>			
Pos.	Codice Code	Descrizione	Description		
71	9972.085	TUBO SILICONE 6X9 L.400 mm	6X9 L.400 mm SILICONE PIPE		
72	9972.106	TUBO SILICONE MARRON 5X8 L.260 mm	5X8 L.260 mm BROWN SILICONE PIPE		
73	9972.109	TUBO SILICONE MARRON 5X8 L.275 mm	5X8 L.275 mm BROWN SILICONE PIPE		
74	9972.111	TUBO SILICONE MARRON 5X8 L.400 mm	5X8 L.400 mm BROWN SILICONE PIPE		
75	9972.121	TUBO SILICONE 3.5X6 L.260 mm	3.5X6 L.260 mm SILICONE PIPE		
76	9972.141	TUBO SILICONE 7x11 L.160mm	7x11 L.160 mm SILICONE PIPE		
77	9972.142	TUBO SILICONE 8X12 L.400 mm	8X12 L.400 mm SILICONE PIPE		
78	9972.181	TUBO SILICONE 6X9 L.420 mm	6X9 L.420 mm SILICONE PIPE		
79	9972.182	TUBO SILICONE 6X9 L.410 mm	6X9 L.410 mm SILICONE PIPE		
80	9972.185	TUBO SILICONE 6X9 L.440 mm	6X9 L. 440 mm SILICONE PIPE		
81	9972.226	TUBO SILICONE 7x11 L.90mm	7x11 L. 90 mm SILICONE PIPE		
82	9974.026	TUBO PVC 12X18 L.360 mm	12X18 L. 360 mm PVC PIPE		
83	9974.027	TUBO PVC 20X27 L.360 mm	20X27 L. 360 mm PVC PIPE		
84	9991.175	RACCORDO X ELETTROVALVOLA RETE	UNION FOR NETWORK SOLENOID VALVE		
85	NE05.039	MICROINTERRUTTORE BIPOLARE	BIPOLAR MICROSWITCH		
86	NE09.029	TERMOSTATO UNIPOLARE RIARMO MANUALE	THERMOSTAT UNIPOLAR SWITCH FOR MANUAL RESET		
87	NE09.035	LIMITATORE A RIARMO MANUALE	MANUAL RESET LIMITING DEVICE		
88	NE13.022	RIVETTO IN RAME X MESSA A TERRA	EARTHING COPPER RIVET		
89	NE16.002	PASSAFILO D.11X20.5XH7	D.11X20.5XH7 FAIRLEAD		
90	NF11.015	RIVETTO AD ESPANSIONE D=2.8X8 ALL.	D=2.8X8 ALUMINIUM EXPANSION RIVET		
91	NF11.017	RICETTACOLO PER INNESTO RAPIDO	RAPID-ACTION COUPLING SEAT		
92	NF11.018	PERNO INNESTO RAPIDO	RAPID-ACTION PIN		
93	NF11.019	ANELLO IN GOMMA PER INNESTO RAPIDO	RAPID-ACTION RUBBER RING		
94	NF11.041	PERNO PER BATTISCOPIA	SKIRTING-BOARD PIN		
95	NF11.042	MOLLETTA PER PERNO BATTISCOPIA	SPRING FOR BASEBOARD PIN		
96	NF11.047	DADO IN PLASTICA M4	M4 PLASTIC NUT		
97	NF11.048	DISTANZIALE PER SCHEDA CPU	CPU CARD SPACER		
98	NF11.054	FERMA TUBO DOPPIA "U" RICHCO	RICHCO DOUBLE "U" PIPE CLAMP		
99	NF11.106	PERNO INNESTO RAPIDO A FARFALLA	RAPID-ACTION WINGED PIN		
100	NR07.059	RESCA STANDARD "F" 3/8x09	STANDARD UNION JOINT "F" 3/8x09		
101	NV01.002	PIEDINO D.34 H.35 CON DADO M10	D.34 H.35 FOOT WITH M10 NUT		
102	NV01.009	GOMMINO PARACOLPI	RUBBER BUFFER		
103	NV01.010	PIEDINO AD ESPANSIONE (Richco)	RICHCO EXPANSION FOOT		
104	NV03.004	TAPPO	CAP		
105	NV04.004	SECCHIO	BUCKET		

		<b>SG 700</b>	<b>CASSONE PRE-MONTATO/PARTI COMPLETAMENTO SG 700 NE</b>		<b>08</b>
		PRE-ASSEMBLED CASE/CASE COMPLEMENTARY PARTS SG 700 NE			
Pos.	Codice Code	Descrizione	Description		
106	NV99.071	RONDELLA IN RAME 5.5X12	5.5X12 COPPER WASHER		
107	NV99.072	FASCETTA STRINGITUBO D.11.6-12.3	D. 11.6-12.3 PIPE CLAMP		
108	U043.008	VITE TCBC M5x10 UNI 7687 ZNP	TCBC M5x10 UNI 7687 ZNP SCREW		
109	U046.005	VITE TE M5x10 C/RONDELLA	TE M5x10 SCREW WITH WASHER		
110	U046.006	VITE TE M6X10 C/RONDELLA	TE M6X10 SCREW WITH WASHER		
111	U110.005	VITE AUT.TCB 3.9X9.5 DIN 7981 F NIK	TCB 3.9X9.5 DIN 7981 F NIK SELF-LOCKING SCREW		
112	U110.013	VITE AUT.TCB 3.9X6.5 DIN 7981 F NIK	TCB 3.9X6.5 DIN 7981 F NIK SELF-LOCKING SCREW		
113	U127.011	VITE TAPT.TCB M5x8 DIN 7500C ZNP	TAPT. TCB M5X8 DIN 7500C ZNP SCREW		
114	U207.001	ROSETTA PIANA 5.3x10 UNI6592 ZNP	5.3x10 UNI6592 ZNP FLAT WASHER		
115	U208.001	ROSETTA DENTATA 4.3x8 UNI 3703 BRU	4.3x8 UNI 3703 BRU TOOTHED WASHER		
116	U324.003	DADO M5 FLANGIATO BASE DENTELLATA	M5 FLANGED NUT - INDENTED BASE		
117	U701.001	ANELLO ELASTICO 4	SNAP RING 4		




	<p><b>GRUPPO 700</b></p>	<p><b>CASSONE PRE-MONTATO SG 700 NM</b> PRE-ASSEMBLED CASE SG 700 NM</p>	<p><b>09</b></p>
---	--------------------------	--	------------------




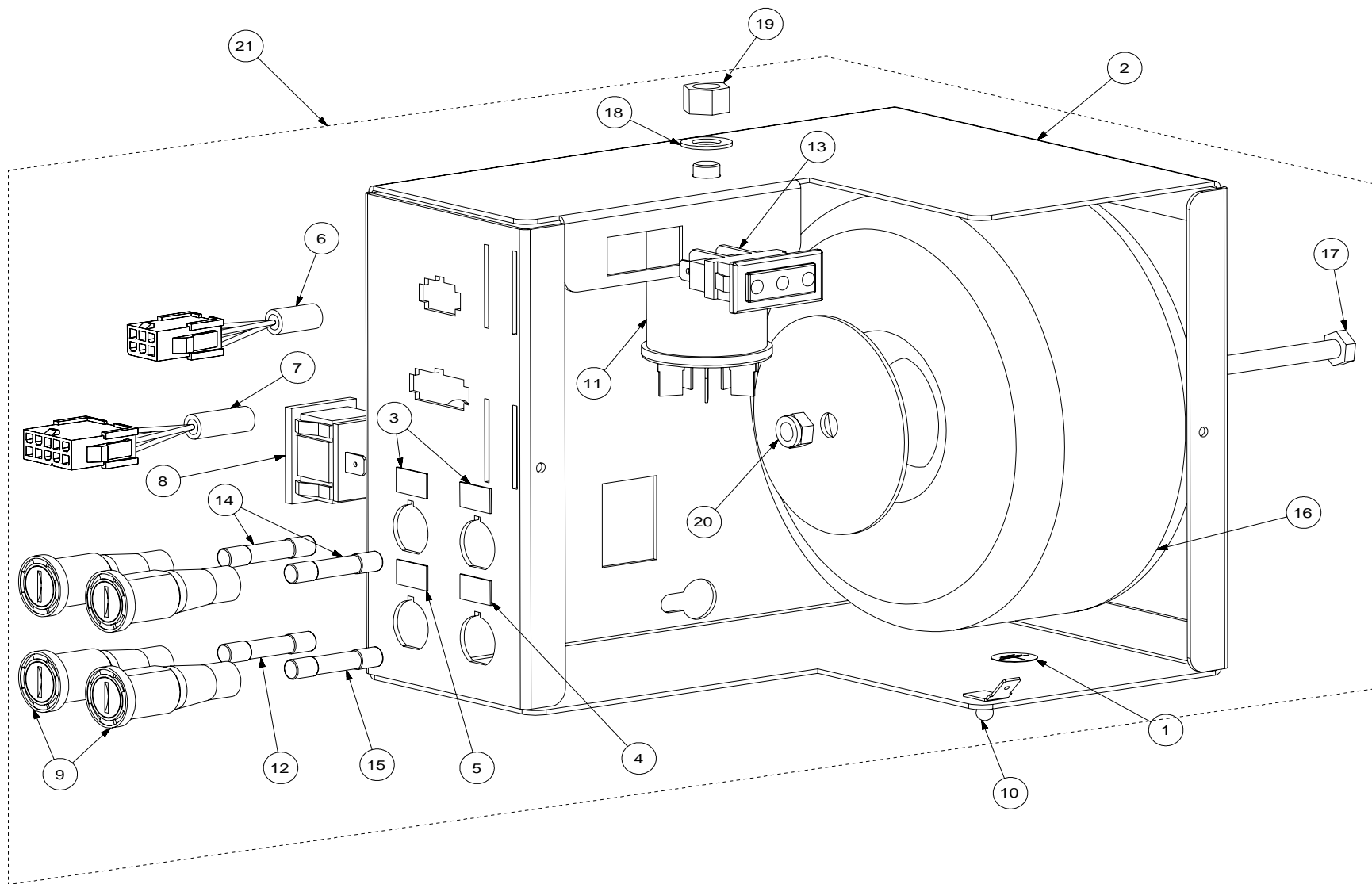
	<p><b>GRUPPO 700</b></p>	<p><b>PARTI COMPLETAMENTO SG 700 NM</b></p> <p>CASE COMPLEMENTARY PARTS SG 700 NM</p>		<p><b>09</b></p>
---	--------------------------	---	--	------------------

		<b>SG 700</b>	<b>CASSONE PRE-MONTATO/PARTI COMPLETAMENTO SG 700 NM</b>		<b>09</b>
		PRE-ASSEMBLED CASE/CASE COMPLEMENTARY PARTS SG 700 NM			
Pos.	Codice Code	Descrizione	Description		
1	0862.111	SCIVOLO FONDI	GROUNDS CHUTE		
2	0862.112	ANELLO SACCO FONDI 8P	8P GROUNDS BAG RING		
3	0870.048	BOCCOLA ASPIRAZIONE	SUCTION BUSHING		
4	0870.058	GUARNIZIONE PER ELETTROVALVOLA	SOLENOID VALVE GASKET		
5	0871.025	COPERTURA CANALE DI ASPIRAZIONE	SUCTION CHANNEL COVER		
6	0871.027	COPERTURA BRACCIO UGELLI	NOZZLE ARM COVER		
7	0871.104.840	FASCIA BATTISCOPIA	BOTTOM SKIRTING-BOARD		
8	0871.122	MOLLA X CRICCHETTO PORTA	DOOR JACK SPRING		
9	0871.123	GANCIO ROTAZIONE PIASTRA GR. CAFFE'	ROTATION HOOK FOR COFFEE GROUP PLATE		
10	0871.A04.00A	ASS.ASPIRATORE SG 700 230V	SG 700 230V HOOVER ASSEMBLY		
11	0871.A12.840	ASS.FASCIA BATTISCOPIA	BOTTOM SKIRTING-BOARD SET		
12	0871.A14.00A	ASS.SUPPORTO BRACCIO UGELLI	NOZZLE ARM ASSEMBLY		
13	0894.023	PIASTRA CARDINE SUPERIORE	UPPER HINGE PLATE		
14	0894.032	SCATOLA INTERBLOCCO	INTERLOCK BOX		
15	0894.640	SCHEDA POWER REG.SG500/700N 796	REG.SG500/700N 796 POWER CARD		
16	0894.A07.00A	ASSIEME TRASFORMATORE	TRANSFORMER ASSEMBLY		
17	0894.A11.00P	ASSIEME INTERBLOCCO	INTERLOCK ASSEMBLY		
18	1812.015	ASSIEME GRUPPO CANALE ASPIRAZIONE	SUCTION CHANNEL ASSEMBLY		
19	1812.019	PIANO DI CHIUSURA	CLOSING PLATE		
20	1812.020	COPERTURA SCHEDE	CARD COVER		
21	1812.023	COPERTURA POSTERIORE CALDAIA	BOILER BACK COVER		
22	1812.024	TRAVERSA SUPERIORE	UPPER CROSSBAR		
23	1812.025	COPERTURA AIR-BREAK	AIR-BREAK COVER		
24	1812.026	ASSIEME TRAVERSA SUPERIORE	UPPER CROSSBAR ASSEMBLY		
25	1812.029	SQUADRETTA ROTAZIONE VASCHETTA VANO	OUTLET TRAY ROTATION SQUARE		
26	1812.044	SQUADRETTA PER SERRATURA	LOCK SQUARE		
27	1812.048	SQUADRETTA PER CRICCHETTO PORTA	DOOR JACK SQUARE		
28	1812.061	COPERTURA TRASFORMATORE	TRANSFORMER COVER		
29	1812.063	COPERTURA CRICCHETTO	JACK COVER		
30	1812.064	DISTANZIALE CRICCHETTO	JACK SPACER		
31	1812.065	ASSIEME CRICCHETTO PER PORTA	DOOR JACK ASSEMBLY		
32	1812.068	TUBO SPIRALATO OREGON 30.4X25 L=450	OREGON HELICALLY WOUND PIPE 30.4X25 L=450		
33	1812.069	TUBO SPIRALATO OREGON 30.4X25 L=620	OREGON HELICALLY WOUND PIPE 30.4X25 L=620		
34	1812.A04.00P	ASS.SUPP. MOTORIDUTT. E SCATOLE MONT.	BOX AND GEARMOTOR SUPPORT MOUNTED ASSEMBLY		
35	1812.A05	ASSIEME MONT.TRAVERSA INFERIORE	LOWER CROSSBAR MOUNTED ASSEMBLY		


		<b>SG 700</b>	<b>CASSONE PRE-MONTATO/PARTI COMPLETAMENTO SG 700 NM</b>		<b>09</b>
		PRE-ASSEMBLED CASE/CASE COMPLEMENTARY PARTS SG 700 NM			
Pos.	Codice Code	Descrizione	Description		
36	1812.A06.00P	ASSIEME MODULO MIXER	MIXER MODULE ASSEMBLY		
37	1825.602	CABLAGGIO FILTRO PLUS	PLUS FILTER WIRING		
38	9110.102	ASSIEME SERBATOIO ACQUA NEW	NEW WATER TANK ASSEMBLY		
39	9110.136.00P	ASS. ELETTROVALVOLA ENTRATA ACQUA 24V	24V WATER INLET SOLENOID VALVE ASSEMBLY		
40	9111.009.060	IMBUTO PER POLVERI MARRONE	BROWN POWDER FUNNEL		
41	9111.010.060	COPERCHIO PER IMBUTO MARRONE	BROWN FUNNEL COVER		
42	9111.011.060	GUARNIZIONE PER IMBUTO MARRONE	BROWN FUNNEL GASKET		
43	9111.232.060	MANICOTTO PORTATUBO STANDARD	STANDARD PIPE HOLDER SLEEVE		
44	9111.233.060	MANICOTTO PORTATUBO DECAFFEINATO	DECA PIPE HOLDER SLEEVE		
45	9111.330	GODRONE MASCHIO M5	M5 MALE KNURLING-TOOL		
46	9111.331	GODRONE FEMMINA M5	M5 FEMALE KNURLING-TOOL		
47	9111.335.060	INIETTORE PORTA TUBO MARRONE	BROWN PIPE HOLDER INJECTOR		
48	9111.348	UGELLO EROGAZIONE DIRITTO	STRAIGHT DISPENSING NOZZLE		
49	9111.402	DISTANZIALE PER SCHEDA	CARD SPACER		
50	9111.447.050	BACINELLA MIXER	MIXER TRAY		
51	9111.533	SUPPORTO VASCHETTA ACQUA SX	DRIP TRAY LEFT SUPPORT		
52	9111.589	PERNO CRICCHETTO PORTA	DOOR JACK PIN		
53	9111.651	ASSIEME COPERTURA MACININO PLUS	PLUS GRINDER COVER ASSEMBLY		
54	9111.670	OMEGA SUPPORTO ELETTROVALVOLA	ELECTRIC VALVE ROD SUPPORT		
55	9121.057.00P	ELETTROVALVOLA DI SICUREZZA 24V DC	24V DC SAFETY SOLENOID VALVE		
56	9972.037	TUBO SILICONE MARRON 5X8 L.300 mm	5X8 L. 300 mm BROWN SILICONE PIPE		
57	9972.106	TUBO SILICONE MARRON 5X8 L.260 mm	5X8 L. 260 mm BROWN SILICONE PIPE		
58	9972.109	TUBO SILICONE MARRON 5X8 L.275 mm	5X8 L. 275 mm BROWN SILICONE PIPE		
59	9972.111	TUBO SILICONE MARRON 5X8 L.400 mm	5X8 L. 400 mm BROWN SILICONE PIPE		
60	9972.248	TUBO SILICONE 3.5X6 L.450mm	3.5X6 L. 450 mm SILICONE PIPE		
61	9972.259	TUBO SILICONE 3.5X6 L.530mm	3.5X6 L. 530 mm SILICONE PIPE		
62	9972.260	TUBO SILICONE 3.5X6 L.670mm	3.5X6 L. 670 mm SILICONE PIPE		
63	9974.026	TUBO PVC 12X18 L.360 mm	12X18 L. 360 mm PVC PIPE		
64	9974.027	TUBO PVC 20X27 L.360 mm	20X27 L. 360 mm PVC PIPE		
65	9991.175	RACCORDO X ELETTROVALVOLA RETE	UNION FOR NETWORK SOLENOID VALVE		
66	NE05.039	MICROINTERRUTTORE BIPOLARE	BIPOLAR MICROSWITCH		
67	NE16.002	PASSAFILO D.11X20.5XH7	D.11X20.5XH7 FAIRLEAD		
68	NF11.015	RIVETTO AD ESPANSIONE D=2.8X8 ALL.	D=2.8X8 ALUMINIUM EXPANSION RIVET		
69	NF11.017	RICETTACOLO PER INNESTO RAPIDO	RAPID-ACTION COUPLING SEAT		
70	NF11.018	PERNO INNESTO RAPIDO	RAPID-ACTION PIN		

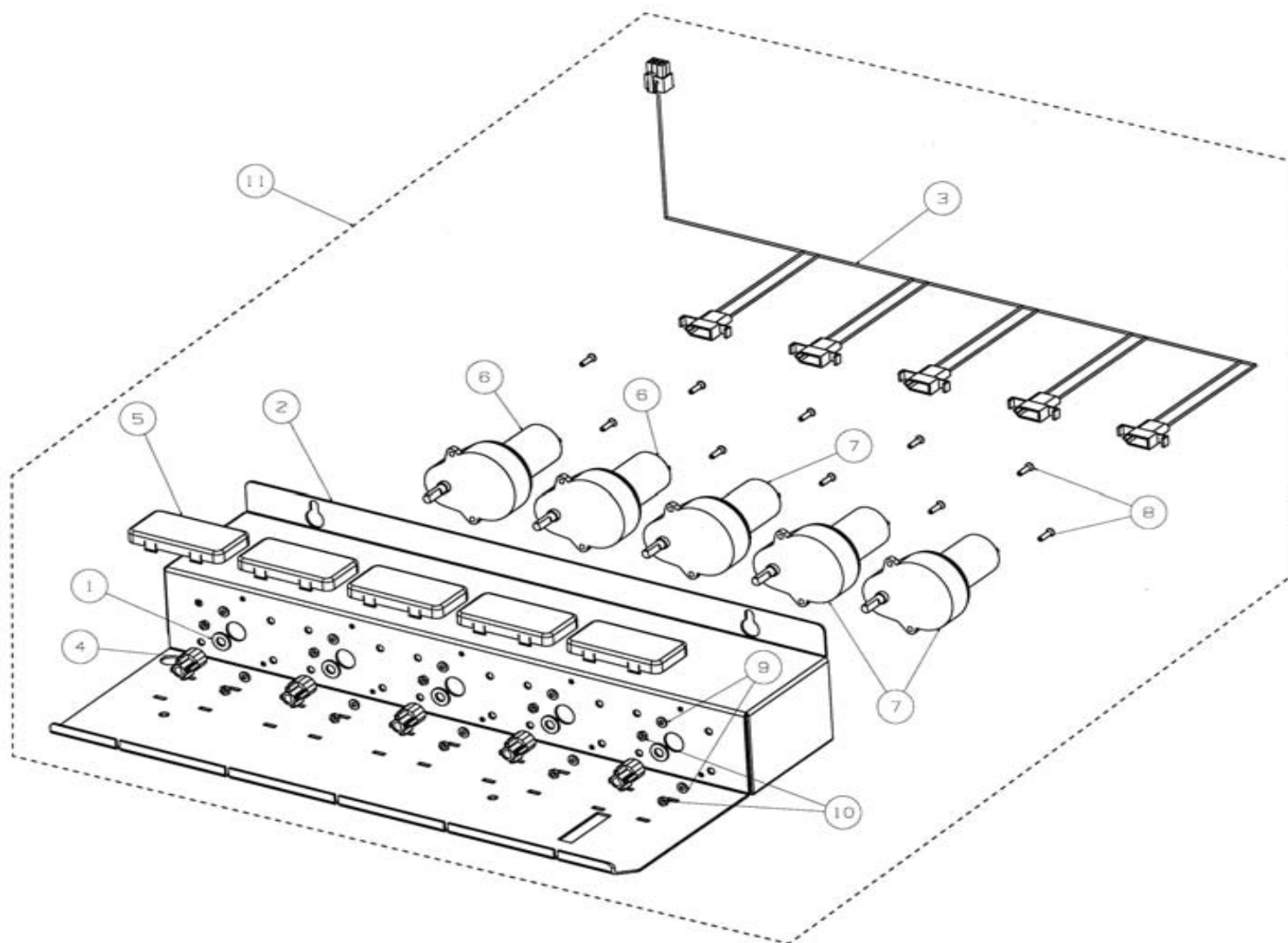


		<b>SG 700</b>	<b>CASSONE PRE-MONTATO/PARTI COMPLETAMENTO SG 700 NM</b>		<b>09</b>
		PRE-ASSEMBLED CASE/CASE COMPLEMENTARY PARTS SG 700 NM			
Pos.	Codice Code	Descrizione	Description		
71	NF11.019	ANELLO IN GOMMA PER INNESTO RAPIDO	RAPID-ACTION RUBBER RING		
72	NF11.041	PERNO PER BATTISCOPA	SKIRTING-BOARD PIN		
73	NF11.042	MOLLETTA PER PERNO BATTISCOPA	SKIRTING-BOARD PIN SPRING		
74	NF11.047	DADO IN PLASTICA M4	M4 PLASTIC NUT		
75	NF11.048	DISTANZIALE PER SCHEDA CPU	CPU CARD SPACER		
76	NF11.106	PERNO INNESTO RAPIDO A FARFALLA	RAPID-ACTION WINGED PIN		
77	NV01.002	PIEDINO D.34 H.35 CON DADO M10	D.34 H.35 FOOT WITH M10 NUT		
78	NV01.009	GOMMINO PARACOLPI	RUBBER BUFFER		
79	NV01.010	PIEDINO AD ESPANSIONE (Richco)	RICHCO EXPANSION FOOT		
80	NV03.004	TAPPO	CAP		
81	NV04.004	SECCHIO	BUCKET		
82	U043.008	VITE TCBC M5x10 UNI 7687 ZNP	TCBC M5x10 UNI 7687 ZNP SCREW		
83	U046.005	VITE TE M5x10 C/RONDELLA	TE M5x10 SCREW WITH WASHER		
84	U046.006	VITE TE M6X10 C/RONDELLA	TE M6X10 SCREW WITH WASHER		
85	U110.005	VITE AUT.TCB 3.9X9.5 DIN 7981 F NIK	TCB 3.9X9.5 DIN 7981 F NIK SELF-LOCKING SCREW		
86	U110.013	VITE AUT.TCB 3.9X6.5 DIN 7981 F NIK	TCB 3.9X6.5 DIN 7981 F NIK SELF-LOCKING SCREW		
87	U127.011	VITE TAPT.TCB M5x8 DIN 7500C ZNP	TAPT. TCB M5X8 DIN 7500C ZNP SCREW		
88	U208.001	ROSETTA DENTATA 4.3x8 UNI 3703 BRU	4.3x8 UNI 3703 BRU TOOTHED WASHER		
89	U324.003	DADO M5 FLANGIATO BASE DENTELLATA	M5 FLANGED NUT - INDENTED BASE		
90	U701.001	ANELLO ELASTICO 4	SNAP RING 4		




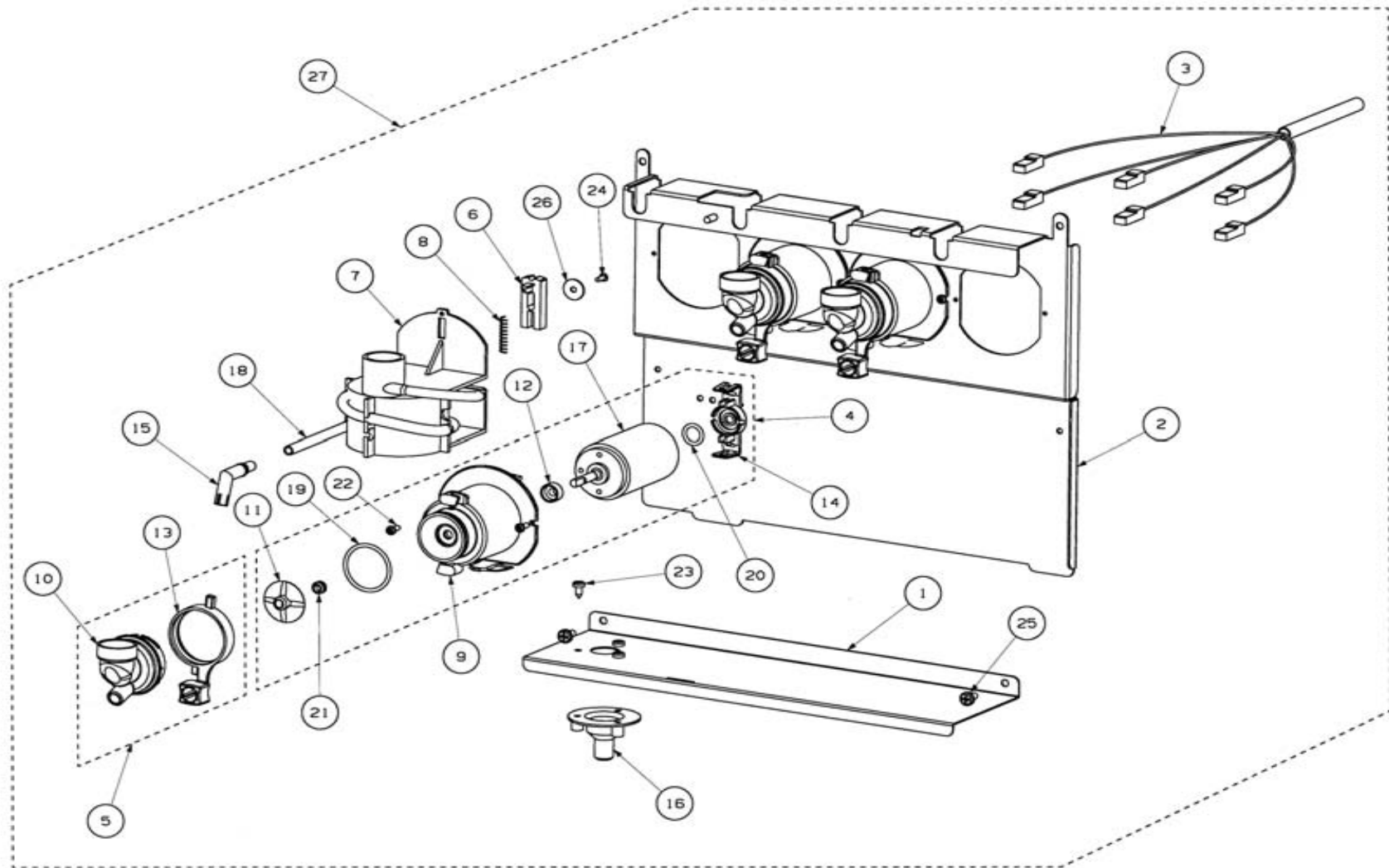
	<b>GRUPPO 700</b>	<b>ASS. TRASFORMATORE MONTATO</b> ASSEMBLED TRANSFORMER		<b>10</b>
---	-------------------	--	--	-----------

		<b>SG 700</b>	<b>ASS. TRASFORMATORE MONTATO</b>		<b>10</b>
Pos.	Codice Code	Descrizione	ASSEMBLED TRANSFORMER		
			Description		
1	0301.953	ETICHETTA SIMBOLO DI TERRA	EARTH SYMBOL LABEL		
2	0894.020	PIASTRA TRASFORMATORE	TRANSFORMER PLATE		
3	0894.176	TARGHETTA FUSIBILE F 8A	F 8A FUSE LABEL		
4	0894.177	TARGHETTA FUSIBILE F 3.15A	F 3.15A FUSE LABEL		
5	0894.178	TARGHETTA FUSIBILE F4 A	F 4A FUSE LABEL		
6	0894.619	CABLAGGIO TRASFORMATORE 24V	24V TRANSFORMER WIRING		
7	0894.620	CABLAGGIO TRASFORMATORE 230V	230V TRANSFORMER WIRING		
8	NE13.013	PRESA A VASCHETTA EN 60320 C 13	EN 60320 C 13 BASIN PLUG		
9	NE13.016	PORTAFUSIBILE CON TAPPO A VITE	FUSE-HOLDER WITH SCREW PLUG		
10	NE13.022	RIVETTO IN RAME X MESSA A TERRA	EARTHING COPPER RIVET		
11	NE13.037	FILTRO EICHHOFF F55.047/209	EICHHOFF F55.047/209 FILTER		
12	NE13.043	FUSIBILE 6.3X32 6.3A RITARDATO	A6.3 6.3X32 FUSE		
13	NE13.046	PRESA 2POLI+TERRA	2 POLE + EARTH PLUG		
14	NE13.082	FUSIBILE F8 A 6.3x32	F8 A 6.3X32 FUSE		
15	NE13.083	FUSIBILE F3.15 A 6.3x32	F3.15 A 6.3X32 FUSE		
16	NE19.016	TRASFORMATORE TOROIDALE 230V	230V TOROIDAL TRANSFORMER		
17	U005.013	VITE TE M6x70 UNI 5739 ZNP	TE M6X70 UNI 5739 ZNP SCREW		
18	U208.009	ROSETTA DENT. 8.4X15 UNI 3703 BRU	8.4X15 UNI 3703 BRU TOOTHED WASHER		
19	U302.007	DADO ESAGONALE M8 UNI 5588 ZNP	M8 UNI 5588 ZNP HEXAGON NUT		
20	U310.004	DADO AUTOBLOC.M6 UNI 7473 ZNP	M6 UNI 7473 ZNP SELF-LOCKING NUT		
21	0894.A07.00A	ASSIEME TRASFORMATORE	TRANSFORMER ASSEMBLY		




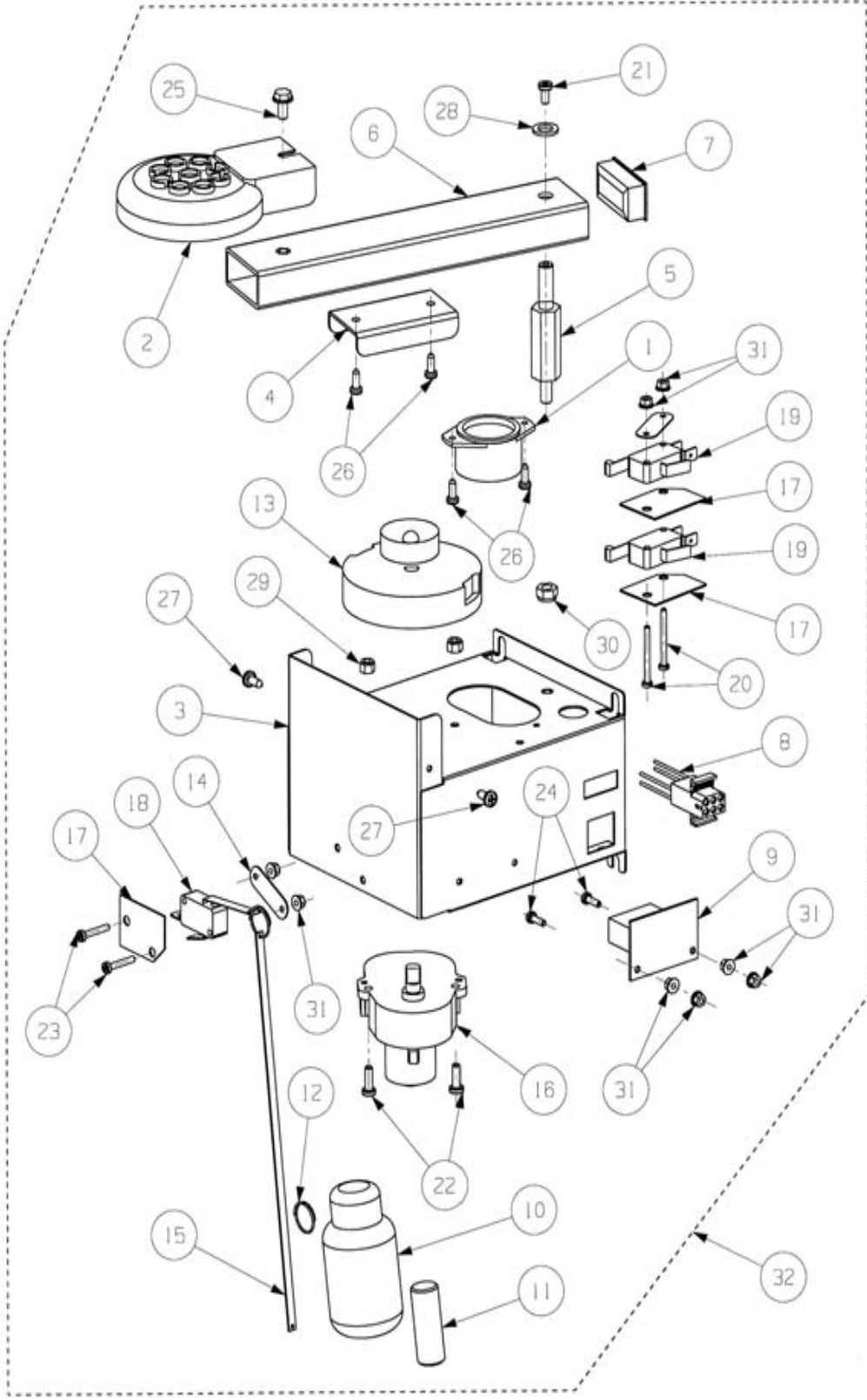
	<b>GRUPPO 700</b>	<b>ASS. SUPPORTO MOTORI E SCATOLE</b> BOXES AND GEARMOTORS SUPPORT ASSEMBLY	<b>11</b>
---	-------------------	--	-----------

		<b>SG 700</b>	<b>ASS. SUPPORTO MOTORI E SCATOLE</b>		<b>11</b>
Pos.	Codice Code	Descrizione	Description		
1	128140602	ROSETTA 6,5X12,5 UNI 6592 ZNP	6.5X12.5 UNI 6592 ZNP WASHER		
2	1812.028	ASS.SUPPORTO MOTORIDUTTORI E SCATOLE	BOXES AND GEARMOTORS SUPPORT ASSEMBLY		
3	1812.610	CABLAGGIO MOTODOSATORI	DOSING MOTORS WIRING		
4	9111.131	GIUNTO PER MOTORE SOLUBILI	JOINT FOR INSTANT PRODUCT MOTOR		
5	9111.522.060	GUIDA SCATOLA PRODOTTI	PRODUCTS BOX GUIDE		
6	9121.141.00P	MOTORIDUTTORE FIBER 35 RPM	FIBER 35 RPM GEARMOTOR		
7	9121.142.00P	MOTORIDUTTORE FIBER 92 RPM	FIBER 92 RPM GEARMOTOR		
8	U044.004	VITE TSPC M3X12 UNI 7688 ZNP	TSPC M3X12 UNI 7688 ZNP SCREW		
9	U208.002	ROSETTA DENT. 3.3X6.9 UNI 3703 ZNP	3.3X6.9 UNI 3703 ZNP TOOTHED WASHER		
10	U302.002	DADO ESAGONALE M3 UNI 5588 ZNP	M3 UNI 5588 ZNP HEXAGON NUT		
11	1812.A04.00P	ASS.SUPP. MOTOR. E SCATOLE MONTATO	BOXES AND GEARMOTORS SUPPORT MONTED ASSEMBLY		




	<p><b>GRUPPO 700</b></p>	<p><b>ASSIEME MODULO MIXER</b>  <b>MIXER MODULE ASSEMBLY</b></p>		<p><b>12</b></p>
---	--------------------------	--	--	------------------

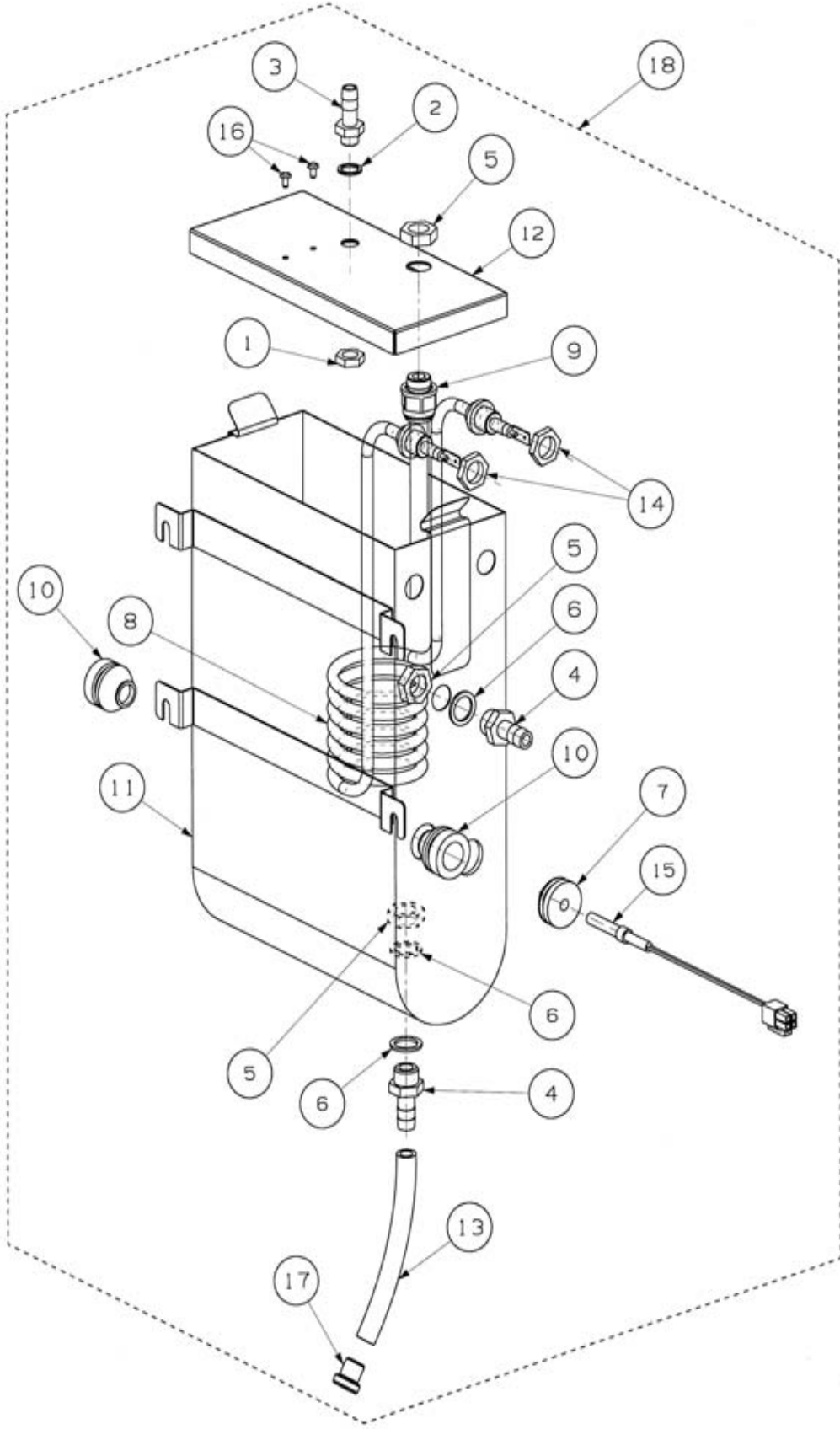
		<b>SG 700</b>	<b>ASSIEME MODULO MIXER</b>		<b>12</b>
Pos.	Codice Code	Descrizione	Description		
1	0871.167	SOST. BACINELLA MIXER	MIXER BASIN SUPPORT		
2	1812.014	PIASTRA SUPPORTO MIXER	MIXER SUPPORTING PLATE		
3	1812.611	CABLAGGIO MIXER	MIXER WIRING		
4	9110.026.06P	ASSIEME MIXER 24V DC	24V DC MIXER ASSEMBLY		
5	9110.027.060	ASS. CORPO MIXER	MIXER BODY ASSEMBLY		
6	9111.209.060	CURSORE X FISSAGGIO MIX A SPIRALE	SLIDER TO LOCK SPIRAL MIXER		
7	9111.210.060	MISCELATORE A FISSAGGIO RAPIDO	QUICK-FIXING MIXER		
8	9111.211	MOLLA PER CURSORE MISCELATORE	SPRING FOR MIXER SLIDER		
9	9111.226.060	FLANGIA MIXER	MIXER FLANGE		
10	9111.227.060	CORPO MIXER	MIXER BODY		
11	9111.228.060	VENTOLINA A DISCO	DISC FAN		
12	9111.229.060	ANELLO PROTEZIONE MOTORE	MOTOR PROTECTION RING		
13	9111.230.270	GHIERA DI BLOCC. MIXER ARANCIO	ORANGE MIXER LOCKING METAL RING		
14	9111.231.270	AGGANCIO MOTORE ARANCIO	ORANGE MOTOR COUPLING		
15	9111.349	UGELLO EROGAZIONE A GOMITO	ELBOW NOZZLE		
16	9111.446.050	IMBUTO PER VASCHETTA MIXER	FUNNEL FOR MIXER BASIN		
17	9121.111.00P	MOTORE MIX DOMEL 24V C.C.	24V DC DOMEL MIX MOTOR		
18	9972.281	TUBO SILICONE MARRON 7X11 L.790 mm	7X11 790 mm BROWN SILICONE PIPE		
19	NM03.012	OR ORM 0320-25 NBR	ORM 0320-25 NBR O-RING		
20	NM03.031	OR ORM 0120-25 NBR	ORM 0120-25 NBR O-RING		
21	NM05.004	V-RING V6S	V6S V-RING		
22	U109.003	VITE AUT. TCB 3.5X9.5 DIN 7981 C NIK	TCB 3.5X9.5 DIN 7981 C NIK SELF-LOCKING SCREW		
23	U109.023	VITE AUT.TCB 4.2X9.5 DIN 7981 C NIK	TCB 4.2X9.5 DIN 7981 C NIK SELF-LOCKING SCREW		
24	U116.005	VITE AUT.PT TCB 3x8	PT TCB 3X8 SELF-LOCKING SCREW		
25	U127.011	VITE TAPT.TCB M5x8 DIN 7500C ZNP	TAPT. TCB M5X8 DIN 7500C ZNP SCREW		
26	U207.004	ROSETTA PIANA 4.3x16 UNI 6592 ZNP	4.3X16 UNI 6592 ZNP FLAT WASHER		
27	1812.A06.00P	ASS. MODULO MIXER	MIXER MODULE ASSEMBLY		



	<b>ASS. BRACCIO UGELLI</b> <b>NOZZLES ARM ASSEMBLY</b>	<b>GRUPPO 700</b>	 <b>Saeco</b>
--	---	-------------------	--



		<b>SG 700</b>	<b>ASS. BRACCIO UGELLI</b>		<b>13</b>
Pos.	Codice Code	Descrizione	Description		
1	0870.048	BOCCOLA ASPIRAZIONE	SUCTION BUSHING		
2	0870.066.050	FLANGIA SUPPORTO UGELLI NERO	BLACK NOZZLES SUPPORT FLANGE		
3	0871.030	ASSIEME SUPPORTO BRACCIO UGELLI	NOZZLES ARM SUPPORT ASSEMBLY		
4	0871.031	GUIDA BRACCIO UGELLI	NOZZLES ARM GUIDE		
5	0871.116	PERNO SUPPORTO BRACCIO UGELLI	NOZZLES ARM SUPPORT PIN		
6	0871.117	BRACCIO UGELLI	NOZZLES ARM		
7	0871.131	COPRITESTA RETTANGOLARE ALETTATO	FINNED RECTANGULAR HEAD COVER		
8	0871.612	CABLAGGIO GRUPPO UGELLI EROGAZIONE	NOZZLES DELIVERY GROUP WIRING		
9	0894.638	CABLAGGIO FRENO	BRAKE WIRING		
10	9111.130	GALLEGGIANTE X LIVELLO SCARICO	FLOAT FOR EXHAUST LEVEL		
11	9111.147	CONTRAPPESO PER GALLEGGIANTE	COUNTERWEIGHT FOR FLOAT		
12	9111.148	ANELLO ELASTICO PER GALLEGGIANTE	ELASTIC RING FOR FLOAT		
13	9111.324.050	CAMMA TRASCINAMENTO	DRAGGING CAM		
14	9111.407	PIASTRINA PER MICRO	PLATE FOR MICRO		
15	9111.413	CATENELLA X LIVELLO SCARICO L=210	L=210 CHAIN FOR EXHAUST LEVEL		
16	9121.132.00P	MOTORIDUTTORE DOPPIO ALBERO FIBER 24 V (G72)	24V (G72) FIBER TWIN GEARMOTOR		
17	9991.014	CARTONCINO PER MICROINTERRUTTORE	CARD FOR MICROSWITCH		
18	NE05.041	MICROINTERRUTTORE	MICROSWITCH		
19	NE05.059	MICROINTERRUTTORE SAIA C/ROTELLA L=25.45	MICROSWITCH L=25.45 WITH WHEEL CODE SAIA		
20	U034.001	VITE TCI M3X30 UNI 6107 ZNP	TCI M3x30 UNI 6107 ZNP SCREW		
21	U043.003	VITE TCBC M4x8 UNI 7687 ZNP	TCBC M4x8 UNI 7687 ZNP SCREW		
22	U043.011	VITE TCBC M4X12 UNI 7687 ZNP	TCBC M4X12 UNI 7687 ZNP SCREW		
23	U043.023	VITE TCBC M3X18 UNI7687 ZNP	TCBC M3X18 UNI 7687 ZNP SCREW		
24	U043.028	VITE TCBC M3x10	TCBC M3x10 SCREW		
25	U046.005	VITE TE M5x10 C/RONDELLA	TE M5X10 SCREW WITH WASHER		
26	U109.003	VITE AUT. TCB 3.5X9.5 DIN 7981 C NIK	TCB 3.5X9.5 DIN 7981 C NIK SELF-LOCKING SCREW		
27	U110.005	VITE AUT.TCB 3.9X9.5 DIN 7981 F NIK	TCB 3.9X9.5 DIN 7981 F NIK SELF-LOCKING SCREW		
28	U207.007	ROSETTA PIANA 8.4X14 UNI6592 ZNP	8.4x14 UNI 6592 ZNP FLAT WASHER		
29	U310.002	DADO AUTOBLOC. M4 UNI 7473 NIK	M4 UNI 7473 NIK SELF-LOCKING NUT		
30	U310.004	DADO AUTOBLOC.M6 UNI 7473 ZNP	M6 UNI 7473 ZNP SELF-LOCKING NUT		
31	U324.005	DADO M3 FLANGIATO BASE DENTELLATA	M3 FLANGED NUT - INDENTED BASE		
32	0871.A14.00P	ASS.SUPPORTO BRACCIO UGELLI	NOZZLES ARM ASSEMBLY		




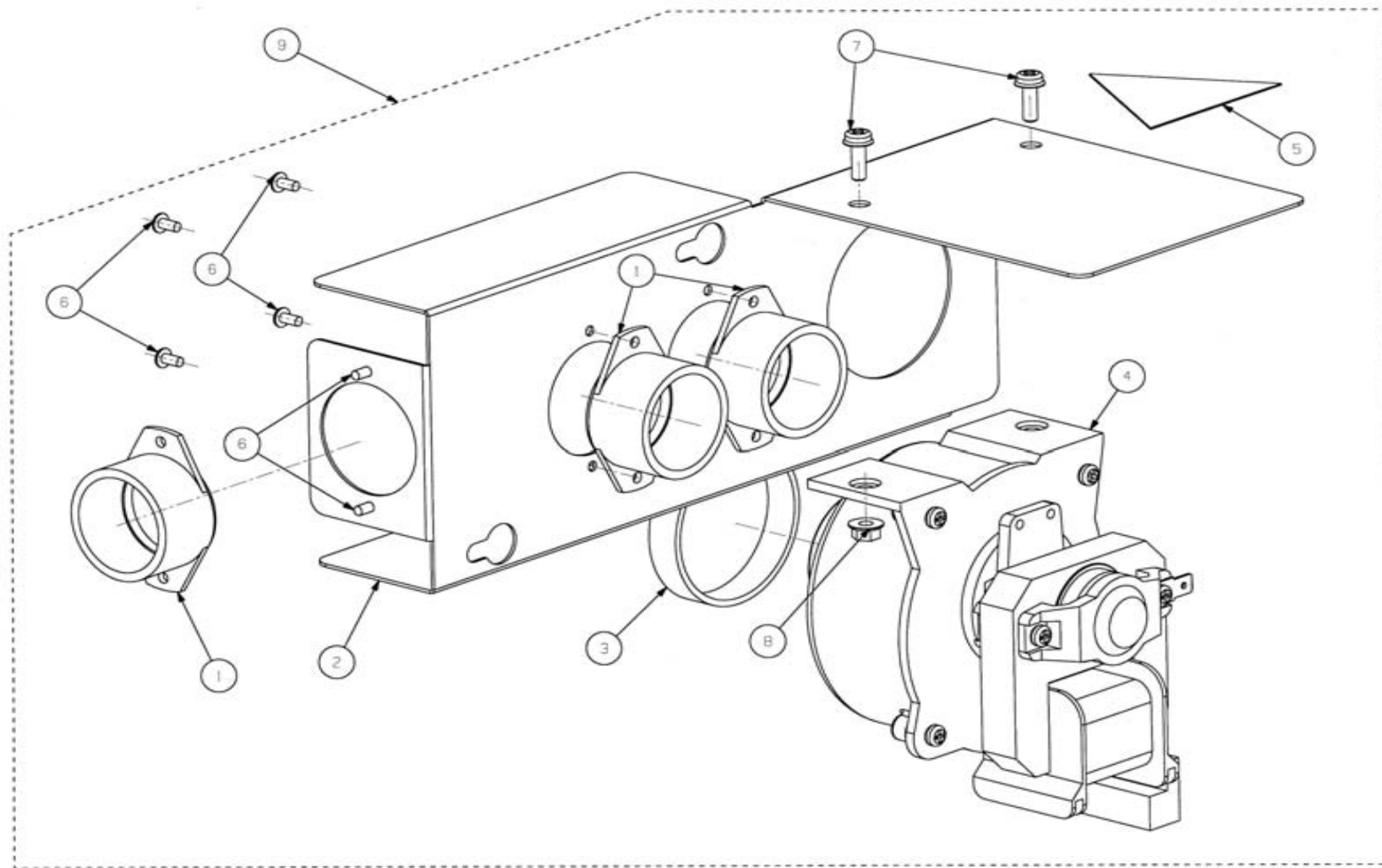
ASSIEME CALDAIA MONTATA 230V

MOUNTED BOILER 230V ASSEMBLY


GRUPPO 700

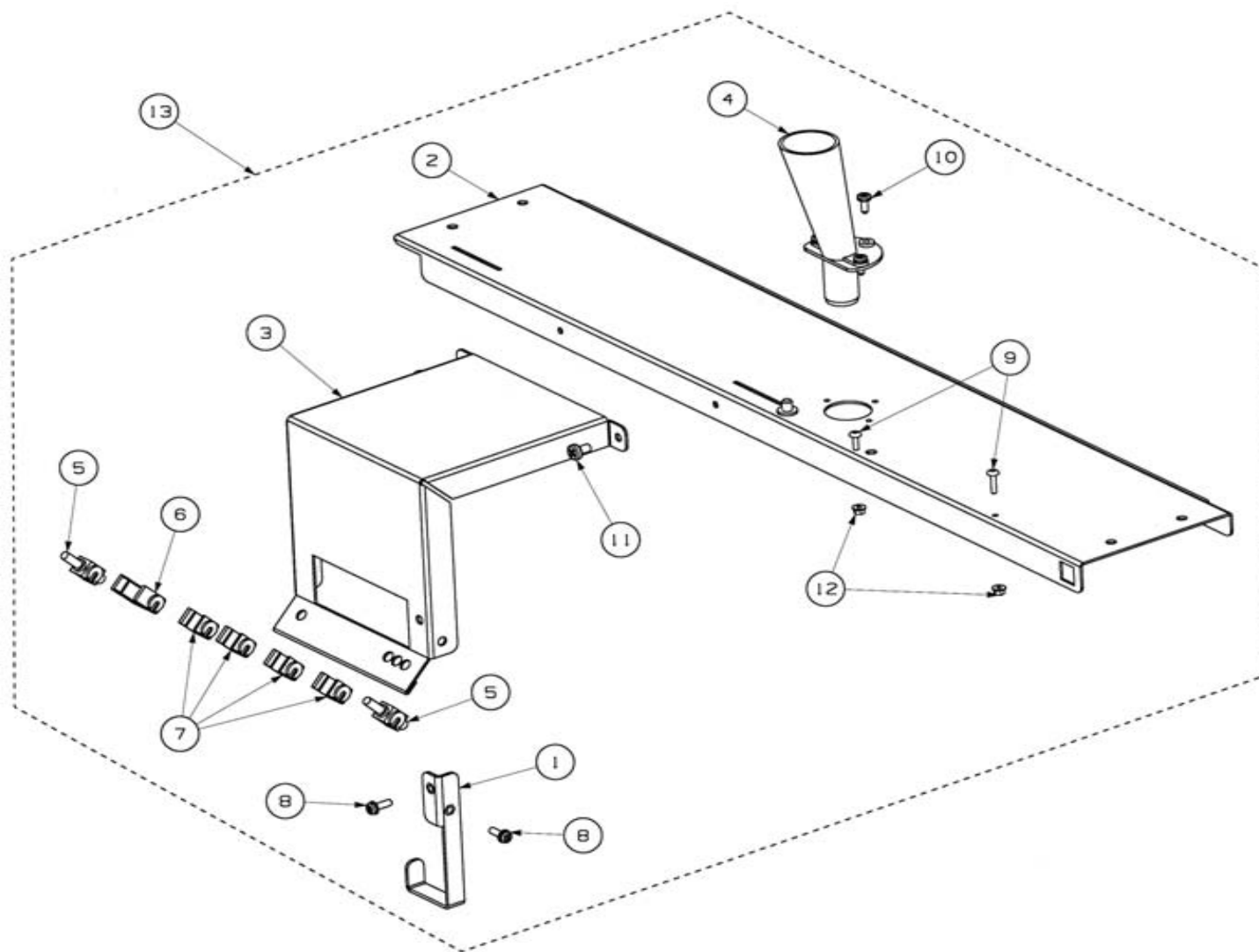



		<b>SG 700</b>	<b>ASSIEME CALDAIA MONTATA 230V</b>		<b>14</b>
Pos.	Codice Code	Descrizione	Description		
1	0871.139	DADO ESAGONALE CH14 1/8 GAS	CH14 1/8" EXHAGON NUT		
2	0871.140	RONDELLA IN RAME 10.2x13.5 Sp 1 mm	10.2x13.5 1 MM THICK COPPER WASHER		
3	0871.141	PORTAGOMMA MASCHIO CILINDRICO D.9	MALE HOSE CONNECTOR CILIND. D9		
4	0871.142	PORTAGOMMA MASCHIO CILINDRICO D.10	MALE HOSE CONNECTOR CILIND. D10		
5	0871.143	DADO ESAGONALE CH18 1/4 gas	CH18 1/4" EXHAGON NUT		
6	0871.144	RONDELLA IN RAME 13.2x18 Sp.1.4mm	13.2x18 1.4 MM THICK COPPER WASHER		
7	9011.210	PASSATUBO PER SONDA D.6 A IMMERSIONE	PIPE GLAND FOR DIPPING PROBE D.6		
8	9011.233.00A	RESISTENZA ELETTRICA 230V 1300W	HEATING ELEMENT 230V 1300W		
9	9110.068	ASSIEME TUBO PER LIMITATORE	LIMITING DEVICE PIPE ASSEMBLY		
10	9111.507	PASSATUBO PER ELETTROV. CALDAIA	PIPE GLAND FOR SOLENOID VALVE		
11	9111.568	ASSIEME CALDAIA PUNTATA	SPOT-WELDED BOILER ASSEMBLY		
12	9111.570	COPERCHIO PER CALDAIA	COVER FOR BOILER		
13	9972.134	TUBO SILICONE 7X11 L.850mm	SILICONE PIPE 7x11 L=850 mm		
14	9991.029	DADO PER RESISTENZA	NUT FOR HEATING ELEMENT		
15	NE13.065	ASSIEME SONDA SOLUBILI MONT.EL	EL. MOUNTED INSTANT PRODUCT PROBE ASSEMBLY		
16	NF11.113	RIVETTO A STRAPPO 3x8 INOX	3X8 STAINLESS STEEL TEAR RIVET		
17	NV03.006	TAPPO KAPSTO LPN 615/010	KAPSO LPN 615/010 PLUG		
18	9010.101.00A	ASS.CALDAIA MONTATA 230V	MOUNTED BOILER 230V ASSEMBLY		




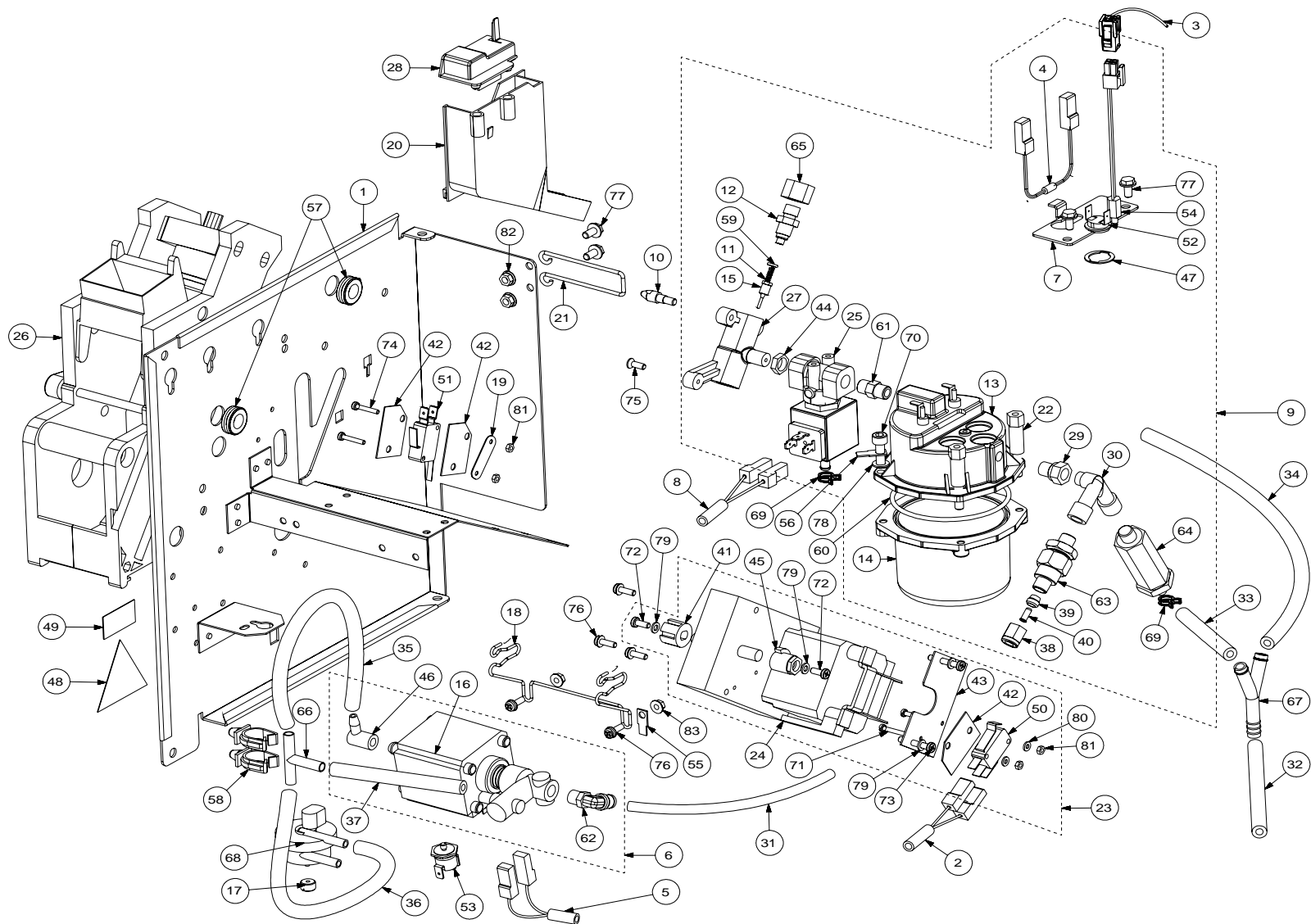
	<b>GRUPPO 700</b>	<b>ASSIEME ASPIRATORE SG700 230V</b> HOOVER SG700 230V ASSEMBLY	<b>15</b>
---	-------------------	--	-----------

		<b>SG 700</b>	<b>ASSIEME ASPIRATORE SG700 230V</b>		<b>15</b>
Pos.	Codice Code	Descrizione	HOOVER SG700 230V ASSEMBLY		
			Description		
1	0870.048	BOCCOLA ASPIRAZIONE	SUCTION BUSHING		
2	0871.026	SUPPORTO MOTOVENTILATORE	MOTOR-DRIVEN FAN SUPPORT		
3	0871.169	GUARNIZIONE ADESIVA X VENTILATORE	FAN STICKER		
4	9121.009.00A	MOTORE CON VENTOLA 230V	MOTOR WITH FAN 230V		
5	9991.087	ADESIVO ALTA TENSIONE	HIGH VOLTAGE STICKER		
6	NF11.015	RIVETTO AD ESPANSIONE D=2.8X8 ALL.	ALLUMINIUM D=2.8X8 EXPANSION RIVET		
7	U046.003	VITE TCBC M4x12 ROND.DENT.8.5 ZNP	TCBC M4X12 SCREW 8.5 ZNP TOOTHED WASHER		
8	U324.006	DADO M4 FLANGIATO BASE DENTELLATA	M4 FLANGED NUT - INDENTED BASE		
9	0871.A04.00A	ASS. ASPIRATORE SG700 230V	HOOVER ASSEMBLY SG 700 230V		




	<b>GRUPPO 700</b>	<b>ASS. MONTATO TRAVERSA INFERIORE</b> ASSEMBLED LOWER CROSSBAR		<b>16</b>
---	-------------------	--	--	-----------


		<b>SG 700</b>	<b>ASS. MONTATO TRAVERSA INFERIORE</b>		<b>16</b>
Pos.	Codice Code	Descrizione	Description		
1	0894.162	SQUAD.SOST.TUBO SCARICO CAFFE'	COFFEE DRAINING PIPE SUPPORTING SQUARE		
2	1812.010	TRAVERSA INFERIORE	LOWER CROSSBAR		
3	1812.053	SUPPORTO TUBI DI SCARICO	DRAINING PIPES SUPPORT		
4	9111.527	CONVOGLIATORE SCARICO CAFFE' A TUBO	COFFEE CONVEYOR TO DRAINING PIPE		
5	NF11.091	PERNO A RIVETTO FAST COD.04693.05.11	FAST COD.04693.05.11 RIVET PIN		
6	NF11.092	PORTATUBO D.16 FAST COD.03944.05.11	D.16 FAST PIPE HOLDER CODE 03944.05.11		
7	NF11.093	PORTATUBO D.10 FAST COD.03861.05.11	D.10 FAST PIPE HOLDER CODE 03861.05.11		
8	U046.003	VITE TCBC M4x12 ROND.DENT.8.5 ZNP	TCBC M4x12 SCREW WITH 8.5 ZNP TOOTHED WASHER		
9	U047.005	VITE TT M3X14	TT M3X14 SCREW		
10	U109.011	VITE AUT.TCB 3.9X9.5 DIN 7981 C NIK	TCB 3.9X9.5 DIN 7981 C NIK SELF-LOCKING SCREW		
11	U127.011	VITE TAPT.TCB M5x8 DIN 7500C ZNP	TAPT. TCB M5X8 DIN 7500C ZNP SCREW		
12	U324.005	DADO M3 FLANGIATO BASE DENTELLATA	M3 FLANGED NUT - INDENTED BASE		
13	1812.A05	ASSIEME MONTATO TRAVERSA INFERIORE	ASSEMBLED LOWER CROSSBAR		




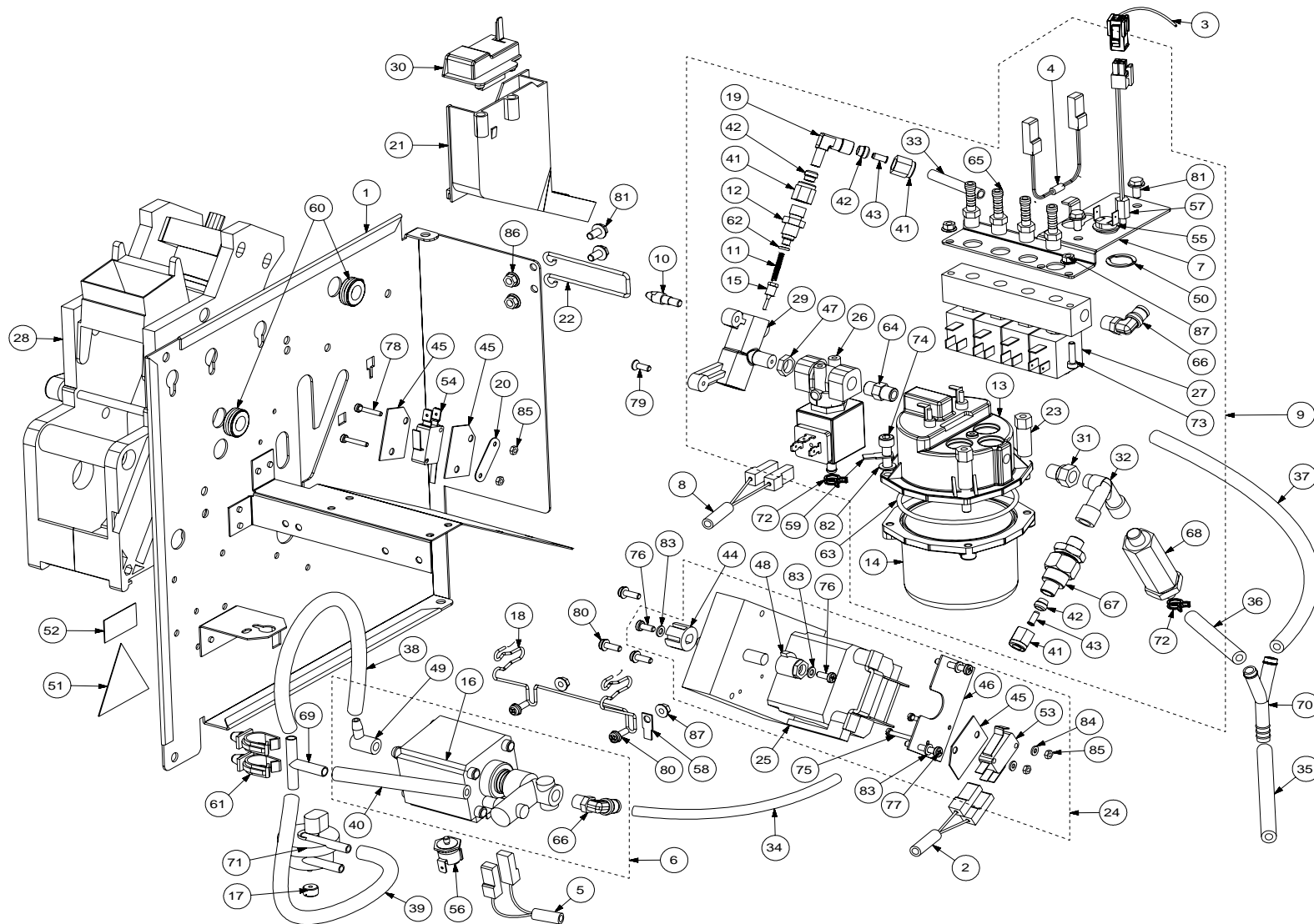
	<p><b>GRUPPO 700</b></p>	<p><b>ASSIEME MODULO CAFFE' SG 700 NE</b>  <b>COFFEE MODULE SG 700 NE ASSEMBLY</b></p>	<p><b>17</b></p>
---	--------------------------	--	------------------




		<b>SG 700</b>	<b>ASSIEME MODULO CAFFE' SG 700 NE</b>		<b>17</b>
Pos.	Codice Code	Descrizione	Description		
1	0894.026	ASSIEME PIASTRA GRUPPO CAFFE'	COFFEE GROUP PLATE ASSEMBLY		
2	0894.611	CABLAGGIO GRUPPO BT	LOW VOLTAGE GROUP WIRING		
3	0894.615	PROLUNGA SONDA	PROBE EXTENSION		
4	0894.618	CABLAGGIO TERMOFUSIBILE	THERMOFUSE WIRING		
5	0894.641	CABLAGGIO GRUPPO 230V C/TERMOPROT.	230V GROUP WIRING WITH THERMOPROTECTOR		
6	0894.A16.00A	ASSIEME POMPA 230V	230V PUMP ASSEMBLY		
7	1812.067	PIASTRA FISSAGGIO TERMOSTATO	THERMOSTAT FIXING PLATE		
8	1822.603	CABLAGGIO GRUPPO 24V	24V GROUP WIRING		
9	9010.115.00A	ASS. CALDAIA SG700 N E M6	SG 700 N E M6 BOILER ASSEMBLY		
10	9011.005	PERNO PER CALDAIA	PIN FOR BOILER		
11	9011.007	MOLLA PER SPILLO	SPRING FOR PIN		
12	9011.008	RACCORDO PER SPILLO	PIN UNION		
13	9011.216.00A	ASS. CORPO SUPERIORE 1000W FORI D6	1000W UPPER BODY ASSEMBLY D6 HOLES		
14	9011.224	CORPO INFERIORE M6 VENDING	M6 VENDING LOWER BODY		
15	9019.A01	ASS. SPILLO	PIN ASSEMBLY		
16	9070.050.00A	POMPA SG 230V 50Hz	230V 50Hz SG PUMP		
17	9111.341	GODRONE PER FLUSSIMETRO	KNURLING-TOOL FOR FLOWMETER		
18	9111.343	MOLLA X BLOCCAGGIO ELETTROPOMPA	MOTOR-PUMP BLOCKING SPRING		
19	9111.407	PIASTRINA PER MICRO	PLATE FOR MICRO		
20	9111.528.050	CANALINO SCARICO CAFFE'	COFFEE DRAINING DUCT		
21	9111.555	MOLLA SOSTEGNO TUBI	PIPE SUPPORT SPRING		
22	9111.576	PERNO FISSAGGIO CORPO SUP/INF M6	M6 UPPER/LOWER BODY FIXING PIN		
23	9120.002.00A	ASS. MOTORIDUTTORE DA 3/5P 230V	230V 3/5P GEARMOTOR ASSEMBLY		
24	9121.008.00A	MOTORIDUTTORE PACCO 30 230/240V	GEARMOTOR 230/240V 30 PACK		
25	9121.138.00P	ELETTRIVALVOLA GRUPPO CAFFE' 24V DC	24V DC COFFEE GROUP SOLENOID VALVE		
26	9160.078.060	GRUPPO CAFFE' C/RASCHIATORE 7gr	COFFEE GROUP WITH 7gr SCRAPER		
27	9161.213	SUPPORTO CALDAIA TEFLONATO	TEFLON BOILER SUPPORT		
28	9161.262.060	COPERTURA CANALINO RACCIGLI-GOCCE	DRIPPING DUCT COVER		
29	9181.316	RIDUZIONE F/M 1/8 GAS	F/M 1/8 GAS REDUCTION		
30	9181.317	RACCORDO 3 VIE FEMMINA 1/8 GAS	3-WAY 1/8 GAS FEMALE UNION		
31	9971.009	TUBO TEFLON 4x6 L.130MM	TEFLON PIPE 4X6 L. 130 MM		
32	9972.090	TUBO SILICONE 7x11 L.520mm	SILICONE PIPE 7X11 L. 520 MM		
33	9972.119	TUBO SILICONE 5x10 L.100MM	SILICONE PIPE 5X10 L. 100 MM		
34	9972.120	TUBO SILICONE 5x10 L.130MM	SILICONE PIPE 5X10 L. 130 MM		
35	9972.251	TUBO SILICONE 5x10 L.120MM	SILICONE PIPE 5X10 L. 120 MM		


		<b>SG 700</b>	<b>ASSIEME MODULO CAFFE' SG 700 NE</b>		<b>17</b>
Pos.	Codice Code	Descrizione	Description		
36	9972.252	TUBO SILICONE 5x10 L.170MM	SILICONE PIPE 5X10 L. 170 MM		
37	9972.257	TUBO SILICONE 5x10 L.110MM	SILICONE PIPE 5X10 L. 110 MM		
38	9991.007	DADO PER RACCORDO 1/8"	NUT FOR 1/8 JOINT		
39	9991.008	BOCCOLA ESTERNA D.6	D.6 EXTERNAL BUSH		
40	9991.009	BOCCOLA INTERNA D.4	D.4 INTERNAL BUSH		
41	9991.013	GIUNTO PER MOTORIDUTTORE	JOINT FOR GEARMOTOR		
42	9991.014	CARTONCINO PER MICROINTERRUTTORE	CARD FOR MICROSWITCH		
43	9991.015	PIASTRINA PER MICRO	PLATE FOR MICRO		
44	9991.035	DADO 1/8 H.4,5	1/8 H. 4.5 NUT		
45	9991.037	CAMMA x MOTORIDUTTORE MICRO	CAM FOR MICRO GEARMOTOR		
46	9991.084	RACCORDO IN GOMMA A 90° ULKA	90° ULKA RUBBER UNION		
47	9991.085	RONDELLA FERMATERMOSTATI	WASHER		
48	9991.087	ADESIVO ALTA TENSIONE	HIGH VOLTAGE STICKER		
49	9991.183	ADESIVO IND. PERICOLO TEMPERATURA	TEMPERATURE DANGER STICKER		
50	NE05.002	MICROINTERRUTTORE	MICROSWITCH		
51	NE05.060	MICROINTERRUTTORE CHERRY D413-V3LD	CHERRY D413-V3LD MICROSWITCH		
52	NE09.021	TERMOSTATO 150°NC FASTON 90°	150°NC FASTON 90° THERMOSTAT		
53	NE09.036	TERMOSTATO UNIPOLARE CAMPINI	CAMPINI THERMOSTAT		
54	NE13.066	ASS. SONDA DI TEMPERATURA	TEMPERATURE PROBE ASSEMBLY		
55	NE15.003	LINGUETTA MASCHIO PIANA 6,3 D.5.2	6.3 D 5.2 MALE FLAT TONGUE		
56	NE15.031	LINGUETTA MASCHIO PIANA 6,3 D6,3	6.3 D 6.3 MALE FLAT TONGUE		
57	NE16.002	PASSAFILO D.11X20.5XH7	D.11X20.5XH7 FAIRLEAD		
58	NF11.076	FERMACAVO FAST ART.000318.01.11	FAST ART.000318.01.11 FASTENER		
59	NM01.003	OR 2018 SILICONE	SILICONE 2018 O-RING		
60	NM04.010	OR ORM 0730-40 VITON 75 FDA	ORM 0730-40 VITON 75 FDA O-RING		
61	NR07.001	NIPPLO STANDARD MM 1/8x1/8 OTTONE	BRASS MM 1/8X1/8 STANDARD NIPPLE		
62	NR10.003	RACC. A L M 1/8x06	1/8X06 "L" UNION		
63	NR15.006	VALVOLA NON RITORNO	NON-RETURN VALVE		
64	NR15.007	VALVOLA DI SICUREZZA 16 BAR	16 BAR SAFETY VALVE		
65	NV03.014	TAPPO ESAGONALE 1/8 GAS CH17 L=13	HEXAGONAL PLUG		
66	NV99.004	RACCORDO A T MORONI D=8	MORONI D=8 "T" UNION		
67	NV99.066	RACCORDO IN PLASTICA A "Y" A 3 VIE	3-WAY "Y" PLASTIC UNION		
68	NV99.067	FLUSSIMETRO	FLOWMETER		
69	NV99.077	FASCETTA STRINGITUBO D.9.8/10.6	TUBE CLAMP D.9.8/10.6		
70	U023.020	VITE TCEI M6x20 UNI 5391	TCEI M6x20 UNI 5391 SCREW		


		<b>SG 700</b>	<b>ASSIEME MODULO CAFFE' SG 700 NE</b>		<b>17</b>
		COFFEE MODULE SG 700 NE ASSEMBLY			
Pos.	Codice Code	Descrizione	Description		
71	U034.003	VITE TCI M3x20 UNI 6107 ZNP	TCI M3x20 UNI 6107 ZNP SCREW		
72	U043.001	VITE TCBC M4X10 UNI 7687 ZNP	TCBC M4X10 UNI 7687 ZNP SCREW		
73	U043.002	VITE TCBC M4x25 UNI 7687 ZNP	TCBC M4x25 UNI 7687 ZNP SCREW		
74	U043.023	VITE TCBC M3X18 UNI7687 ZNP	TCBC M3X18 UNI7687 ZNP SCREW		
75	U044.013	VITE TSPC M4X12 UNI 7688 ZNP	TSPC M4X12 UNI 7688 ZNP SCREW		
76	U046.003	VITE TCBC M4x12 ROND.DENT.8.5 ZNP	TCBC M4x12 SCREW 8.5 ZNP TOOTHED WASHER		
77	U046.005	VITE TE M5x10 C/RONDELLA	TE M5x10 SCREW WITH WASHER		
78	U204.001	ROSETTA ELAST. 6.4x11.4 UNI 1751 ZNP	6.4x11.4 UNI 1751 ZNP ELASTIC WASHER		
79	U208.001	ROSETTA DENTATA 4.3x8 UNI 3703 BRU	4.3x8 UNI 3703 BRU TOOTHED WASHER		
80	U208.002	ROSETTA DENT. 3.3X6.9 UNI 3703 ZNP	3.3X6.9 UNI 3703 ZNP TOOTHED WASHER		
81	U302.002	DADO ESAGONALE M3 UNI 5588 ZNP	M3 UNI 5588 ZNP HEXAGON NUT		
82	U324.003	DADO M5 FLANGIATO BASE DENTELLATA	M5 FLANGED NUT - INDENTED BASE		
83	U324.006	DADO M4 FLANGIATO BASE DENTELLATA	M4 FLANGED NUT - INDENTED BASE		

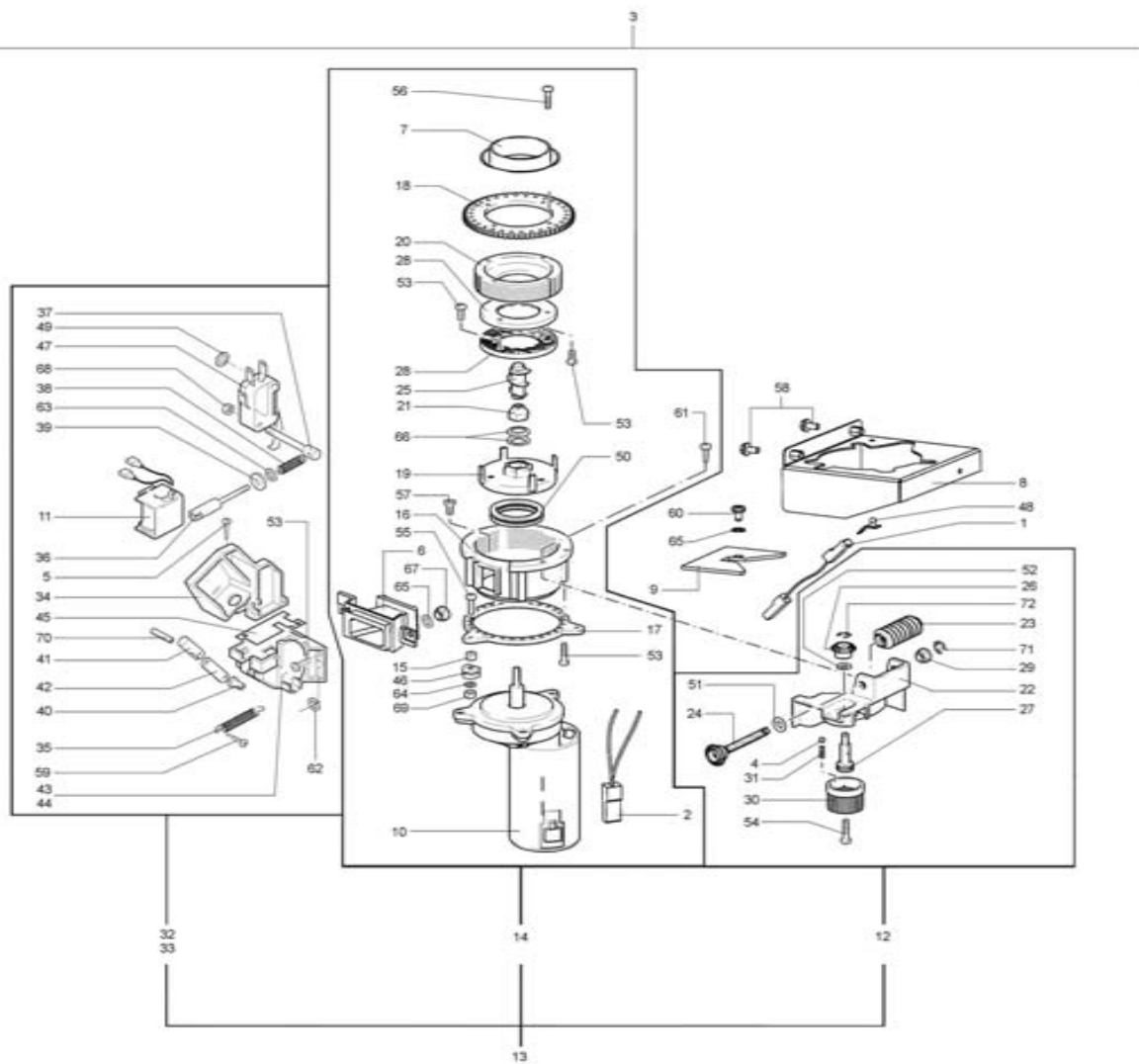



	<p><b>GRUPPO 700</b></p>	<p><b>ASSIEME MODULO CAFFE' SG 700 NM</b>  <b>COFFEE MODULE SG 700 NM ASSEMBLY</b></p>		<p><b>18</b></p>
--	--------------------------	--	--	------------------

		<b>SG 700</b>	<b>ASSIEME MODULO CAFFE' SG 700 NM</b>		<b>18</b>
Pos.	Codice Code	Descrizione	Description		
1	0894.026	ASSIEME PIASTRA GRUPPO CAFFE'	COFFEE GROUP PLATE ASSEMBLY		
2	0894.611	CABLAGGIO GRUPPO BT	LOW VOLTAGE GROUP WIRING		
3	0894.615	PROLUNGA SONDA	PROBE EXTENSION		
4	0894.618	CABLAGGIO TERMOFUSIBILE	THERMOFUSE WIRING		
5	0894.641	CABLAGGIO GRUPPO 230V C/TERMOPROT.	230V GROUP WIRING WITH THERMOPROTECTOR		
6	0894.A16.00A	ASSIEME POMPA 230V	230V PUMP ASSEMBLY		
7	1822.001	SUPPORTO BLOCCHETTO ELETTROVALVOLE	SOLENOID VALVE GROUP SUPPORT		
8	1822.603	CABLAGGIO GRUPPO 24V	24V GROUP WIRING		
9	9010.120.00A	ASS. CALDAIA SG 700 N M M6	SG 700 N M6 BOILER ASSEMBLY		
10	9011.005	PERNO PER CALDAIA	PIN FOR BOILER		
11	9011.007	MOLLA PER SPILLO	SPRING FOR PIN		
12	9011.008	RACCORDO PER SPILLO	PIN UNION		
13	9011.216.00A	ASS. CORPO SUPERIORE 1000W FORI D6	1000W UPPER BODY ASSEMBLY D6 HOLES		
14	9011.224	CORPO INFERIORE M6 VENDING	M6 VENDING LOWER BODY		
15	9019.A01	ASS. SPILLO	PIN ASSEMBLY		
16	9070.050.00A	POMPA SG 230V 50Hz	230V 50Hz SG PUMP		
17	9111.341	GODRONE PER FLUSSIMETRO	KNURLING-TOOL FOR FLOWMETER		
18	9111.343	MOLLA X BLOCCAGGIO ELETTROPOMPA	MOTOR PUMP BLOCKING SPRING		
19	9111.403	RACCORDO A GOMITO ORIENT.F 1/8 M1/8	F 1/8 M1/8 SWIVEL ELBOW UNION		
20	9111.407	PIASTRINA PER MICRO	PLATE FOR MICRO		
21	9111.528.050	CANALINO SCARICO CAFFE'	COFFEE DRAINING DUCT		
22	9111.555	MOLLA SOSTEGNO TUBI	PIPE SUPPORT SPRING		
23	9111.576	PERNO FISSAGGIO CORPO SUP/INF M6	M6 UPPER/LOWER BODY FIXING PIN		
24	9120.002.00A	ASS. MOTORIDUTTORE DA 3/5P 230V	230V 3/5P GEARMOTOR ASSEMBLY		
25	9121.008.00A	MOTORIDUTTORE PACCO 30 230/240V	GEARMOTOR 230/240V 30 PACK		
26	9121.138.00P	ELETTROVALVOLA GRUPPO CAFFE' 24V DC	24V DC COFFEE GROUP SOLENOID VALVE		
27	9121.195.00P	BLOCCHETTO 2 VIE 5W-24V DC	2-WAY 5W-24V DC EV GROUP		
28	9160.078.060	GRUPPO CAFFE' C/RASCHIATORE 7gr	COFFEE GROUP WITH 7gr SCRAPER		
29	9161.213	SUPPORTO CALDAIA TEFLONATO	TEFLON BOILER SUPPORT		
30	9161.262.060	COPERTURA CANALINO RACCIGLI-GOCCE	DRIPPING DUCT COVER		
31	9181.316	RIDUZIONE F/M 1/8 GAS	F/M 1/8 GAS REDUCTION		
32	9181.317	RACCORDO 3 VIE FEMMINA 1/8 GAS	3-WAY 1/8 GAS FEMALE UNION		
33	9971.002	TUBO TEFLON 4x6 L.230MM	TEFLON PIPE 4X6 L. 230 MM		
34	9971.009	TUBO TEFLON 4x6 L.130MM	TEFLON PIPE 4X6 L. 130 MM		
35	9972.090	TUBO SILICONE 7x11 L.520mm	SILICONE PIPE 7X11 L. 520 MM		


		<b>SG 700</b>	<b>ASSIEME MODULO CAFFE' SG 700 NM</b>		<b>18</b>
Pos.	Codice Code	Descrizione	Description		
36	9972.119	TUBO SILICONE 5x10 L.100MM	SILICONE PIPE 5X10 L. 100 MM		
37	9972.120	TUBO SILICONE 5x10 L.130MM	SILICONE PIPE 5X10 L. 130 MM		
38	9972.251	TUBO SILICONE 5x10 L.120MM	SILICONE PIPE 5X10 L. 120 MM		
39	9972.252	TUBO SILICONE 5x10 L.170MM	SILICONE PIPE 5X10 L. 170 MM		
40	9972.257	TUBO SILICONE 5x10 L.110MM	SILICONE PIPE 5X10 L. 110 MM		
41	9991.007	DADO PER RACCORDO 1/8"	NUT FOR 1/8 JOINT		
42	9991.008	BOCCOLA ESTERNA D.6	D.6 EXTERNAL BUSHING		
43	9991.009	BOCCOLA INTERNA D.4	D.4 INTERNAL BUSHING		
44	9991.013	GIUNTO PER MOTORIDUTTORE	JOINT FOR GEARMOTOR		
45	9991.014	CARTONCINO PER MICROINTERRUTTORE	CARD FOR MICROSWITCH		
46	9991.015	PIASTRINA PER MICRO	PLATE FOR MICRO		
47	9991.035	DADO 1/8 H.4,5	1/8 H. 4.5 NUT		
48	9991.037	CAMMA x MOTORIDUTTORE MICRO	CAM FOR MICRO GEARMOTOR		
49	9991.084	RACCORDO IN GOMMA A 90° ULKA	90° ULKA RUBBER UNION		
50	9991.085	RONDELLA FERMATERMOSTATI	WASHER		
51	9991.087	ADESIVO ALTA TENSIONE	HIGH VOLTAGE STICKER		
52	9991.183	ADESIVO IND. PERICOLO TEMPERATURA	TEMPERATURE DANGER STICKER		
53	NE05.002	MICROINTERRUTTORE	MICROSWITCH		
54	NE05.060	MICROINTERRUTTORE CHERRY D413-V3LD	D413-V3LD CHERRY MICROSWITCH		
55	NE09.021	TERMOSTATO 150°NC FASTON 90°	150°NC FASTON 90° THERMOSTAT		
56	NE09.036	TERMOSTATO UNIPOLARE CAMPINI	CAMPINI THERMOSTAT		
57	NE13.066	ASS. SONDA DI TEMPERATURA	TEMPERATURE PROBE ASSEMBLY		
58	NE15.003	LINGUETTA MASCHIO PIANA 6,3 D.5.2	6.3 D 5.2 MALE FLAT TONGUE		
59	NE15.031	LINGUETTA MASCHIO PIANA 6,3 D6,3	6.3 D 6.3 MALE FLAT TONGUE		
60	NE16.002	PASSAFILO D.11X20.5XH7	D.11X20.5XH7 FAIRLEAD		
61	NF11.076	FERMACAVO FAST ART.000318.01.11	FAST ART.000318.01.11 FASTENER		
62	NM01.003	OR 2018 SILICONE	SILICONE 2018 O-RING		
63	NM04.010	OR ORM 0730-40 VITON 75 FDA	ORM 0730-40 VITON 75 FDA O-RING		
64	NR07.001	NIPPLO STANDARD MM 1/8x1/8 OTTONE	BRASS MM 1/8X1/8 STANDARD NIPPLE		
65	NR07.047	INNESTO PORTAGOMMA 1/8 CONICO	CONE 1/8 RUBBER HOLDER JOINT		
66	NR10.003	RACC. A L M 1/8x06	1/8X06 "L" UNION		
67	NR15.006	VALVOLA NON RITORNO	NON-RETURN VALVE		
68	NR15.007	VALVOLA DI SICUREZZA 16 BAR	16 BAR SAFETY VALVE		
69	NV99.004	RACCORDO A T MORONI D=8	MORONI D=8 "T" UNION		
70	NV99.066	RACCORDO IN PLASTICA A "Y" A 3 VIE	3-WAY "Y" PLASTIC UNION		


		<b>SG 700</b>	<b>ASSIEME MODULO CAFFE' SG 700 NM</b>		<b>18</b>	
		COFFEE MODULE SG 700 NM ASSEMBLY				
Pos.	Codice Code	Descrizione	Description			
71	NV99.067	FLUSSIMETRO	FLOWMETER			
72	NV99.077	FASCETTA STRINGITUBO D.9.8/10.6	TUBE CLAMP D.9.8/10.6			
73	U023.010	VITE TCEI M4X16 UNI 5931	TCEI M4X16 UNI 5931 SCREW			
74	U023.020	VITE TCEI M6x20 UNI 5391	TCEI M6x20 UNI 5391 SCREW			
75	U034.003	VITE TCI M3x20 UNI 6107 ZNP	TCI M3x20 UNI 6107 ZNP SCREW			
76	U043.001	VITE TCBC M4X10 UNI 7687 ZNP	TCBC M4X10 UNI 7687 ZNP SCREW			
77	U043.002	VITE TCBC M4x25 UNI 7687 ZNP	TCBC M4x25 UNI 7687 ZNP SCREW			
78	U043.023	VITE TCBC M3X18 UNI7687 ZNP	TCBC M3X18 UNI7687 ZNP SCREW			
79	U044.013	VITE TSPC M4X12 UNI 7688 ZNP	TSPC M4X12 UNI 7688 ZNP SCREW			
80	U046.003	VITE TCBC M4x12 ROND.DENT.8.5 ZNP	TCBC M4x12 SCREW 8.5 ZNP TOOTHED WASHER			
81	U046.005	VITE TE M5x10 C/RONDELLA	TE M5x10 SCREW WITH WASHER			
82	U204.001	ROSETTA ELAST. 6.4x11.4 UNI 1751 ZNP	6.4x11.4 UNI 1751 ZNP ELASTIC WASHER			
83	U208.001	ROSETTA DENTATA 4.3x8 UNI 3703 BRU	4.3x8 UNI 3703 BRU TOOTHED WASHER			
84	U208.002	ROSETTA DENT. 3.3X6.9 UNI 3703 ZNP	3.3X6.9 UNI 3703 ZNP TOOTHED WASHER			
85	U302.002	DADO ESAGONALE M3 UNI 5588 ZNP	M3 UNI 5588 ZNP HEXAGON NUT			
86	U324.003	DADO M5 FLANGIATO BASE DENTELLATA	M5 FLANGED NUT - INDENTED BASE			
87	U324.006	DADO M4 FLANGIATO BASE DENTELLATA	M4 FLANGED NUT - INDENTED BASE			




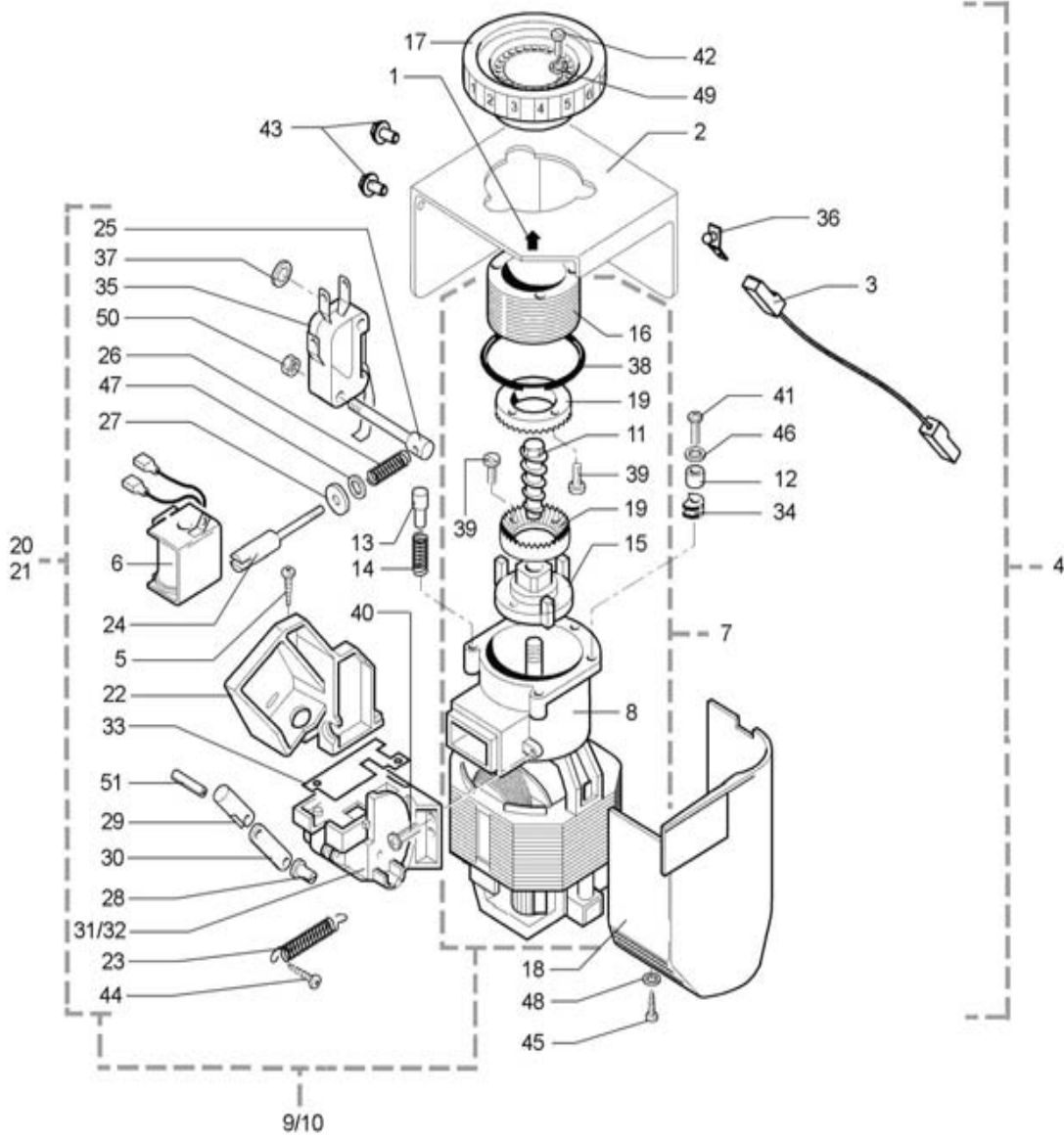
	<p><b>GRUPPO 700</b></p>	<p><b>ASS. MACININO + DOSATORE PLUS</b>  <b>PLUS GRINDER + DOSING UNIT ASSEMBLY</b></p>		<p><b>19</b></p>
---	--------------------------	---	--	------------------




		<b>SG 700</b>	<b>ASS. MACININO + DOSATORE PLUS 9 GR</b>		<b>19</b>
Pos.	Codice Code	Descrizione	PLUS GRINDER + DOSING UNIT ASSEMBLY		
			Description		
1	0894.617	CONNESSIONE TERRA	EARTH CONNECTION		
2	1825.602	CABLAGGIO FILTRO PLUS	PLUS FILTER WIRING		
3	0894.A17.00A	ASS.MACINAC.+DOS.E REGOLATORE PLUS	PLUS COFFEE GRINDER+DOSING AND ADJUSTING UNIT ASS.		
4	128610421	SFERA D=3,2MM ACCIAIO INOX AISI 304	AISI 304 STAINLESS STEEL D=3.2 MM SPHERE		
5	129511903	VITE TCB 2,9x6,4 DIN 7981 BZ NIK	TCB 2.9x6.4 DIN 7981 BZ NIK SCREW		
6	9111.483.060	CONDOTTO MACININO PLUS	PLUS GRINDER DUCT		
7	9111.491.050	IMBUTO MACINACAFFE' PLUS	PLUS COFFEE GRINDER FUNNEL		
8	9111.493	SUPPORTO MACINACAFFE' PLUS	PLUS COFFEE GRINDER SUPPORT		
9	9111.518	COPERTURA AVVOLGIMENTO MAC.PLUS	PLUS GRINDER ROLL COVER		
10	9121.093.00A	MOTORIDUTTORE MACINACAFFE' 230V	230V COFFEE GRINDER GEARMOTOR		
11	9129.A01.00P	ASS. BOBINA DOSATORE CAFFE' 24V 50/60Hz	24 V 50/60 Hz COFFEE DOSING UNIT COIL ASSEMBLY		
12	9140.020	ASS.REGOLAZ. MACINACAFFE' MODULARE	MODULAR COFFEE GRINDER ADJUSTMENT ASSEMBLY		
13	9140.026.00A	ASS.MACINAC. + DOS E REGOL.PLUS	PLUS COFFEE GRINDER+DOSING AND ADJUSTING UNIT ASS.		
14	9140.027.00A	ASS.MACINACAFFE' PLUS 230V	230V PLUS COFFEE GRINDER ASSEMBLY		
15	9141.003	DISTANZIALE X GOMMINO	SPACER FOR RUBBER		
16	9141.053	CALOTTA	CAP		
17	9141.054.050	FLANGIA NERO	BLACK FLANGE		
18	9141.055.050	RUOTA DENTATA Z62 NERO	BLACK Z62 GEARWHEEL		
19	9141.056	VENTOLINA	FAN		
20	9141.057	GHIERA REGOLAZIONE	ADJUSTING RING NUT		
21	9141.058	CONTRODADO	LOCK NUT		
22	9141.062.050	SUPPORTO REGOLAZIONE NERO	BLACK ADJUSTING SUPPORT		
23	9141.063.050	VITE SENZA FINE NERO	BLACK WORM SCREW		
24	9141.064.050	ASTA NERO	BLACK BAR		
25	9141.065	VITE DI INCREMENTO	INCREMENT SCREW		
26	9141.069.050	INGRANAGGIO CONICO Z20 NERO	BLACK Z20 CONE GEAR		
27	9141.070	PERNO REGOLAZIONE	ADJUSTING PIN		
28	9141.072	MACINA D. 64	D. 64 GRINDSTONE		
29	9141.073	BOCCOLA X REGOLAZIONE	ADJUSTING BUSH		
30	9141.074.050	POMELLO REGOLAZIONE SERIGRAFATO	SILK-SCREEN PRINTED ADJUSTING KNOB		
31	9141.077	MOLLA X SFERA D.3,2 MODULAR	SPRING FOR MODULAR D. 3.2 SPHERE		
32	9160.001.06P	ASS. DOSATORE CAFFE' D.A. 7P 24V	24V 7P COFFEE DOSING UNIT ASSEMBLY		
33	9160.025.06P	ASS. DOSATORE CAFFE' D.A. 7P 9gr. 24V	24V 9 gr 7P COFFEE DOSING UNIT ASSEMBLY		
34	9161.001.060	SUPPORTO DOSATORE MARRON	BROWN DOSING UNIT SUPPORT		
35	9161.005	MOLLA SPORTELLO DOSATORE	DOSING UNIT DOOR SPRING		


		<b>SG 700</b>	<b>ASS. MACININO + DOSATORE PLUS</b>		<b>19</b>
		PLUS GRINDER + DOSING UNIT ASSEMBLY			
Pos.	Codice Code	Descrizione	Description		
36	9161.006	PERNO REGOLAZIONE MICRO	PIN FOR MICRO ADJUSTMENT		
37	9161.007	PERNO FISSAGGIO MICRO	MICRO FIXING PIN		
38	9161.008	MOLLA PERNO REGOLAZIONE	SPRING FOR ADJUSTING PIN		
39	9161.009	DISTANZIALE PER PERNO REGOLAZIONE	ADJUSTING PIN SPACER		
40	9161.010.060	PERNO MARRON	BROWN PIN		
41	9161.011	PISTONE PER MAGNETE	PISTON FOR MAGNET		
42	9161.012.060	BIELLA MARRON	BROWN CONNECTING ROD		
43	9161.131.060	CORPO DOSATORE MARRON MODIFICATO	BROWN MODIF. DOSING BODY		
44	9161.219.150	CORPO DOSATORE 9gr. Grigio	GREY 9 gr DOSING BODY		
45	9161.361	PROTEZIONE MYLAR PER MICRO DOSATORE	MYLAR PROTECTION FOR DOSING UNIT MICRO		
46	9991.005	GOMMINO X MACINACAFFE'	RUBBER BUFFER FOR COFFEE GRINDER		
47	NE05.058	MICRO DOSATORE N.V.	N.V. DOSING UNIT MICRO		
48	NE13.022	RIVETTO IN RAME D.4 C/LAMELLA 6.3	D.4 COPPER RIVET WITH 6.3 REED		
49	NF13.001	ANELLO PER PERNI D.3 INARCA 2035	INARCA 2035 RING FOR D.3 PINS		
50	NM07.001	CUSCINETTO ASSIALE EKKO COMPACT	EKKO COMPACT THRUST BEARING		
51	NV99.047	RONDELLA SPESSORAMENTO 7X13X0,5	7X13X0,5 PACKING WASHER		
52	NV99.048	RONDELLA SPESSORAMENTO 8X14X0,5	8X14X0,5 PACKING WASHER		
53	U043.001	VITE TCBC M4,0X10 UNI 7687 ZNP	TCBC M4,0X10 UNI 7687 ZNP SCREW		
54	U043.003	VITE TCBC M4,0X8 UNI 7687 ZNP	TCBC M4,0X8 UNI 7687 ZNP SCREW		
55	U043.005	VITE TCBC M4,0X20 UNI 7687 ZNP	TCBC M4,0X20 UNI 7687 ZNP SCREW		
56	U043.017	VITE TCBC M3,0X12 UNI 7687 ZNP	TCBC M3,0X12 UNI 7687 ZNP SCREW		
57	U044.002	VITE TSPC M4,0X10 UNI 7688 ZNP	TSPC M4,0X10 UNI 7688 ZNP SCREW		
58	U046.005	VITE TE M5,0X10 C/RONDELLA	TE M5,0X10 SCREW WITH WASHER		
59	U109.006	VITE AUT.TCB 2,2x9,5 DIN 7981 C INK	TCB 2,2x9,5 DIN 7981 C INK SELF-LOCKING SCREW		
60	U127.005	VITE TAPT.TCB M4,0X8 DIN 7500 ZNP	TAPT.TCB M4,0X8 DIN 7500 ZNP SCREW		
61	U143.003	PANELVIT TCB 3,5X16 TESTA D.8 ZNP	TCB 3,5X16 PANELVIT D.8 ZNP HEAD		
62	U203.001	ROSETTA PIANA 4,3X8 UNI 1749 ZNP	4,3X8 UNI 1749 ZNP FLAT WASHER		
63	U207.003	ROSETTA PIANA 3,2x7 UNI 6592 ZNP	3,2x7 UNI 6592 ZNP FLAT WASHER		
64	U207.004	ROSETTA PIANA 4,3X16 UNI 6592 ZNP	4,3X16 UNI 6592 ZNP FLAT WASHER		
65	U208.001	ROSETTA DENT. 4,3X8 UNI 3703 BRU	4,3X8 UNI 3703 BRU TOOTHED WASHER		
66	U221.002	MOLLA TAZZA 15X8,2X0,7 BN 806	15X8,2X0,7 BN 806 BELLEVILLE SPRING		
67	U302.003	DADO ESAGONALE M4 UNI 5588 ZNP	M4 UNI 5588 ZNP HEXAGON NUT		
68	U310.001	DADO AUTOBLOC. M3 UNI 7473 ZNP	M3 UNI 7473 ZNP SELF-LOCKING NUT		
69	U310.002	DADO AUTOBLOC.M4 UNI 7473 NIK	M4 UNI 7473 NIK SELF-LOCKING NUT		
70	U406.001	SPINA ELASTICA 3,0x8 uni 6873	3,0x8 UNI 6873 SPRING PIN		

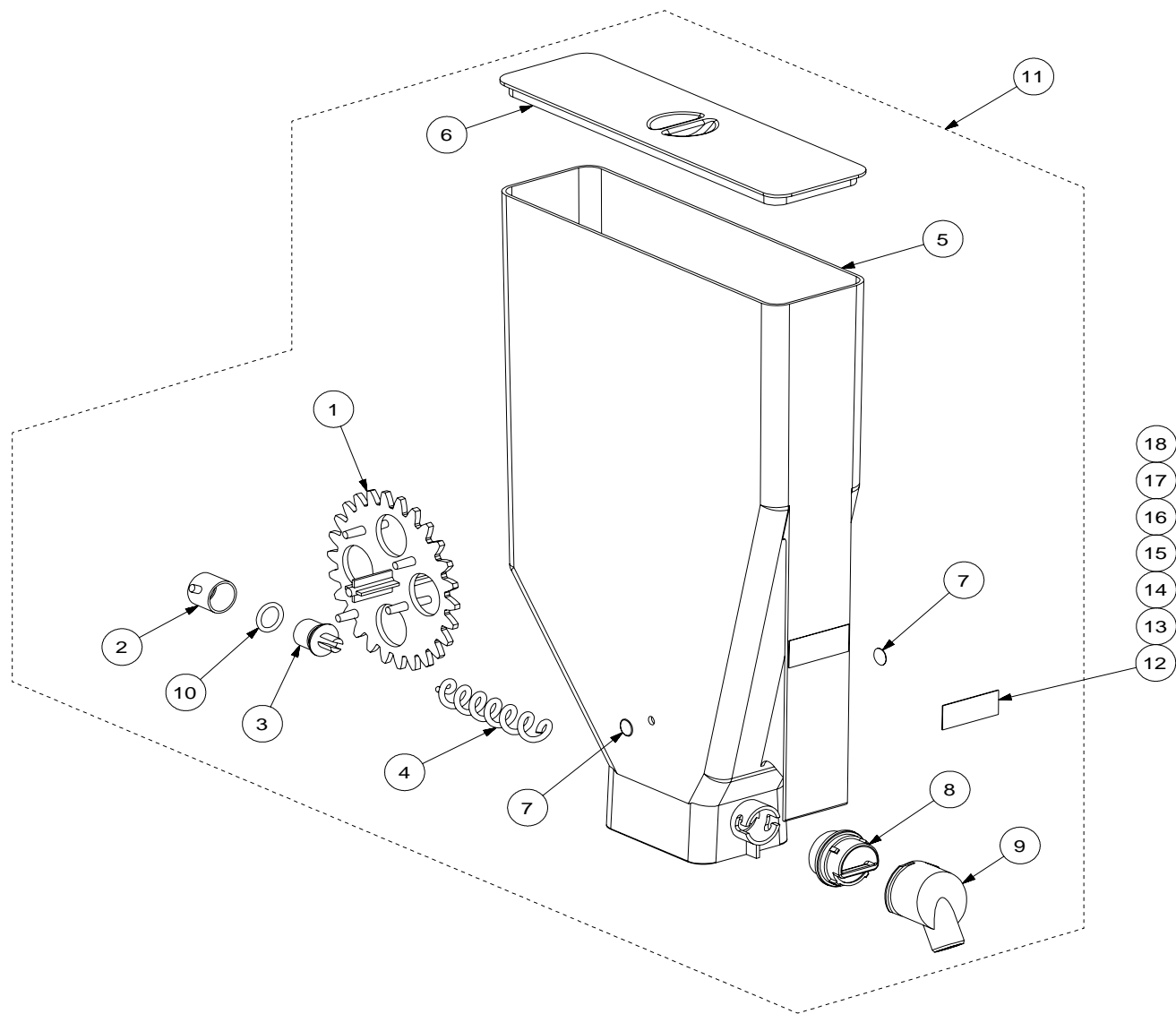
		<b>SG 700</b>	<b>ASS. MACININO + DOSATORE PLUS</b> PLUS GRINDER + DOSING UNIT ASSEMBLY		<b>19</b>
Pos.	Codice Code	Descrizione	Description		
71	U701.001	ANELLO ELASTICO 4 UNI 7434	4 UNI 7434 ELASTIC RING		
72	U701.006	ANELLO ELASTICO 3,2 UNI 7434	3.2 UNI 7434 ELASTIC RING		





	20	<p><b>ASS. MACININO ATT + DOSATORE</b>          ATT GRINDER + DOSING UNIT ASSEMBLY</p>	<p><b>GRUPPO 700</b></p>	
--	----	--	--------------------------	---

		<b>SG 700</b>	<b>ASS. MACININO ATT + DOSATORE</b>		<b>20</b>
		ATT GRINDER + DOSING UNIT ASSEMBLY			
Pos.	Codice Code	Descrizione	Description		
1	0701.954	FRECCIA ADESIVA	ADHESIVE ARROW		
2	0894.066	MENSOLA SOSTEGNO MACINACAFFE'	COFFEE GRINDER SUPPORT BRACKET		
3	0894.617	CONNESSIONE TERRA	EARTH CONNECTION		
4	0894.A18.00A	ASS.MACINAC.+DOS E REGOLATORE	GRINDER + DOSING AND ADJUSTING UNIT ASSEMBLY		
5	129511903	VITE TCB 2,9X6,4 DIN 7981 BZ NIK	TCB 2.9X6.4 DIN 7981 BZ NIK SCREW		
6	9129.A01.00P	ASS.BOBINA DOSAT.CAFFE'24V 50/60HZ	24V 50/60HZ COFFEE DOSING UNIT COIL ASSEMBLY		
7	9140.001.00A	ASS.MOTORE MACINACAFFE' 220/230V	220/230V GRINDER MOTOR ASSEMBLY		
8	9140.002.00A	ASS.MOTORE CON CALOTTA 230V	230V MOTOR WITH CAP		
9	9140.017.06A	ASS.MAC+DOS.DA 10P 7GR. 220V	10P 7GR 220V GRINDER + DOSING UNIT ASSEMBLY		
10	9140.018.06A	ASS.MAC+DOS.DA 10P 9GR. 220V	10P 9GR 220V GRINDER + DOSING UNIT ASSEMBLY		
11	9141.001	VITE DI INCREMENTO	INCREMENT SCREW		
12	9141.003	DISTANZIALE X GOMMINO	SPACER FOR RUBBER		
13	9141.005	PERNO MANOPOLA	PIN FOR KNOB		
14	9141.006	MOLLA X PERNO MANOPOLA	SPRING FOR KNOB PIN		
15	9141.007	VENTOLINA	FAN		
16	9141.008	VITE DI REGOLAZIONE MANOPOLA	KNOB ADJUSTING SCREW		
17	9141.013.060	MANOPOLA SERIGRAFATA MARRON	BROWN SILK-SCREEN PRINTED KNOB		
18	9141.014.060	CARTER PROTEZIONE MOTORE MARRON	BROWN MOTOR PROTECTION CASE		
19	9141.081	MACINA PIANA D.43 TIN	D.43 TIN FLAT COFFEE GRINDER		
20	9160.001.06P	ASS.DOSAT.CAFFE'DA 7P 24V	7P 24V COFFEE DOSING UNIT ASSEMBLY		
21	9160.025.06P	ASS.DOSAT.CAFFE'DA 7P 9 GR 24V	7P 9 GR 24V COFFEE DOSING UNIT ASSEMBLY		
22	9161.001.060	SUPPORTO DOSATORE MARRON	BROWN DOSING UNIT SUPPORT		
23	9161.005	MOLLA X SPORTELLO DOSATORE	DOSING UNIT DOOR SPRING		
24	9161.006	PERNO X REGOLAZIONE MICRO	PIN FOR MICRO ADJUSTMENT		
25	9161.007	PERNO X FISSAGGIO MICRO	MICRO FIXING PIN		
26	9161.008	MOLLA X PERNO REGOLAZIONE	SPRING FOR ADJUSTING PIN		
27	9161.009	DISTANZIALE X PERNO REGOLAZIONE	ADJUSTING PIN SPACER		
28	9161.010.060	PERNO MARRON	BROWN PIN		
29	9161.011	PISTONE X MAGNETE	PISTON FOR MAGNET		
30	9161.012.060	BIELLA MARRON	BROWN CONNECTING ROD		
31	9161.131.060	CORPO DOSATORE MARRON MODIFICATO	BROWN MODIFIC. DOSING BODY		
32	9161.219.150	CORPO DOSATORE 9GR GRIGIO	GREY 9GR DOSING BODY		
33	9161.361	PROTEZIONE MYLAR X MICRO DOSATORE	MYLAR PROTECTION FOR DOSING UNIT MICRO		
34	9991.005	GOMMINO X MACINACAFFE'	RUBBER BUFFER FOR COFFEE GRINDER		
35	NE05.058	MICRO DOSATORE N.V.	N.V. DOSING UNIT MICRO		

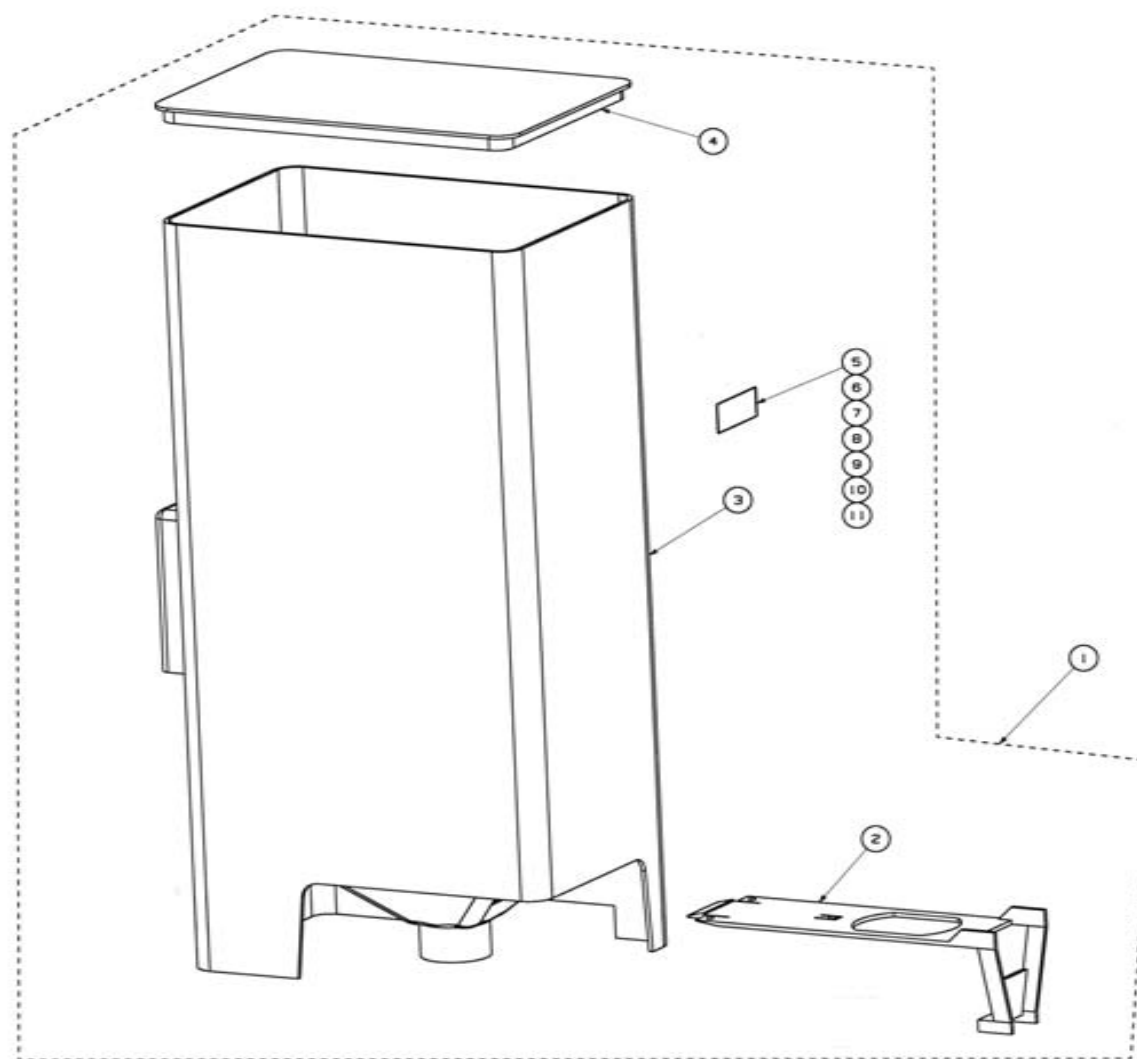
		<b>SG 700</b>	<b>ASS. MACININO ATT + DOSATORE</b>		<b>20</b>
		ATT GRINDER + DOSING UNIT ASSEMBLY			
Pos.	Codice Code	Descrizione	Description		
36	NE13.022	RIVETTO IN RAME D.4 C/LAMELLA 6.3	D.4 COPPER RIVET WITH 6.3 BLADE		
37	NF13.001	ANELLO X PERNI D.3	RING FOR D.3 PINS		
38	NM03.003	OR 3187 NBR	3187 NBR O-RING		
39	U034.002	VITE TCI M3,0X8 UNI 6107 ZNP	TCI M3.0X8 UNI 6107 ZNP SCREW		
40	U043.001	VITE TCBC M4,0X10 UNI 7687 ZNP	TCBC M4.0X10 UNI 7687 ZNP SCREW		
41	U043.004	VITE TCBC M4,0X16 UNI 7687 ZNP	TCBC M4.0X16 UNI 7687 ZNP SCREW		
42	U043.007	VITE TCBC M3,0X8 UNI 7687 ZNP	TCBC M3.0X8 UNI 7687 ZNP SCREW		
43	U046.005	VITE TE M5,0X10 C/RONDELLA	TE M5.0X10 SCREW WITH WASHER		
44	U109.006	VITE AUT.TCB 2,2X9,5 DIN 7981 C NIK	TCB 2.2X9.5 DIN 7981 C NIK SELF-LOCKING SCREW		
45	U109.016	VITE AUT.TCB 3,9X13 DIN 7981 C NIK	TCB 3.9X13 DIN 7981 C NIK SELF-LOCKING SCREW		
46	U207.002	ROSETTA PIANA 4,3X9 UNI 6592 ZNP	4.3X9 UNI 6592 ZNP FLAT WASHER		
47	U207.003	ROSETTA PIANA 3,2X7 UNI 6592 ZNP	3.2X7 UNI 6592 ZNP FLAT WASHER		
48	U208.001	ROSETTA DENT. 4,3X8 UNI 3703 BRU	4.3X8 UNI 3703 BRU TOOTHED WASHER		
49	U208.002	ROSETTA DENT. 3,3X6,9 UNI 3703 ZNP	3.3X6.9 UNI 3703 ZNP TOOTHED WASHER		
50	U310.001	DADO AUTOBLOC.M3 UNI 7473 ZNP	M3 UNI 7473 ZNP SELF-LOCKING NUT		
51	U406.001	SPINA ELASTICA 3,0X8 UNI 6873	3.0X8 UNI 6873 SPRING PIN		





	<b>GRUPPO 700</b>	<b>ASS. CONTENITORE ZUCCHERO</b> SUGAR BOX ASSEMBLY		<b>21</b>
---	-------------------	--	--	-----------

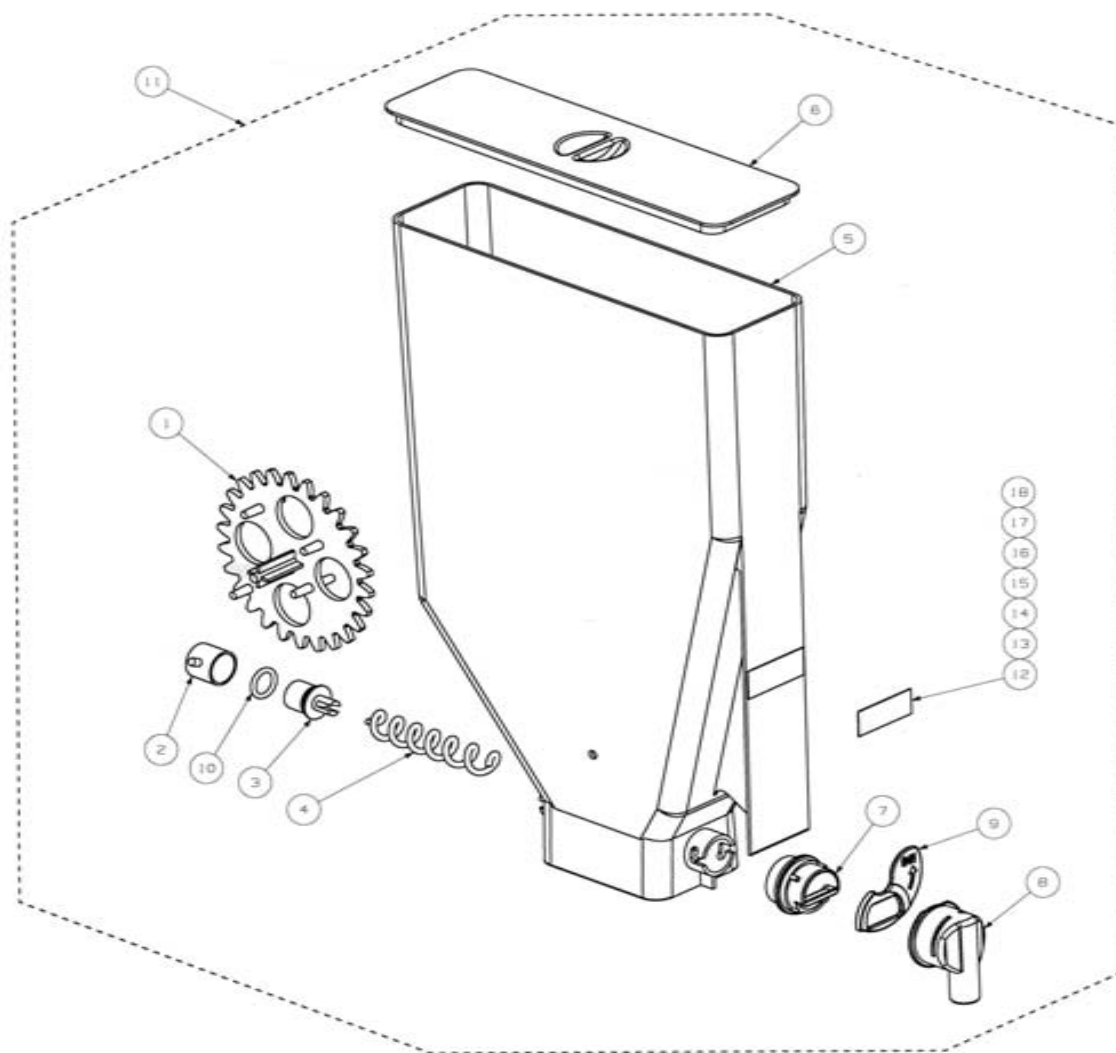
		<b>SG 700</b>	<b>ASS. CONTENITORE ZUCCHERO</b>		<b>21</b>
		SUGAR BOX ASSEMBLY			
Pos.	Codice Code	Descrizione	Description		
1	9111.014.060	RUOTA PER POLVERI MARRON	BROWN WHEEL FOR POWDERS		
2	9111.016.060	BOCCOLA POSTERIORE MARRONE	BROWN BACK BUSH		
3	9111.017.060	GIUNTO PER MOLLA MARRONE	BROWN JOINT FOR SPRING		
4	9111.019	MOLLA PER POLVERI	SPRING FOR POWDERS		
5	9111.096.100	CONTENITORE SOLUBILE	INSTANT PRODUCT BOX		
6	9111.097.060	COPERCHIO PER CONTENITORE SOLUBILI	COVER FOR INSTANT PRODUCT BOX		
7	9111.246	ADESIVO X CONTENITORE ZUCCHERO	SUGAR BOX STICKER		
8	9111.336.060	BOCCOLA CON PARATIA MARRON	BUSH WITH BROWN BULKHEAD		
9	9111.339	BOCCHETTA PER TRAMOGGIA ZUCCHERO	COVER FOR SUGAR BOX		
10	NM03.013	OR 2.3x15 NBR	2.3x15 NBR O-RING		
11	9110.132.060	ASS.CONTEN.ZUCCHERO SG 700	SUGAR BOX ASSEMBLY SG 700		
12	0701.988	TARGHETTE SERBATOI POLVERI I	PLATES FOR POWDER CONTAINERS I		
13	0701.989	TARGHETTE SERBATOI POLVERI GB	PLATES FOR POWDER CONTAINERS GB		
14	0701.990	TARGHETTE SERBATOI POLVERI D	PLATES FOR POWDER CONTAINERS D		
15	0701.991	TARGHETTE SERBATOI POLVERI F	PLATES FOR POWDER CONTAINERS F		
16	0701.992	TARGHETTE SERBATOI POLVERI E	PLATES FOR POWDER CONTAINERS E		
17	0701.993	TARGHETTE SERBATOI POLVERI P	PLATES FOR POWDER CONTAINERS P		
18	0701.994	TARGHETTE SERBATOI POLVERI NL	PLATES FOR POWDER CONTAINERS NL		






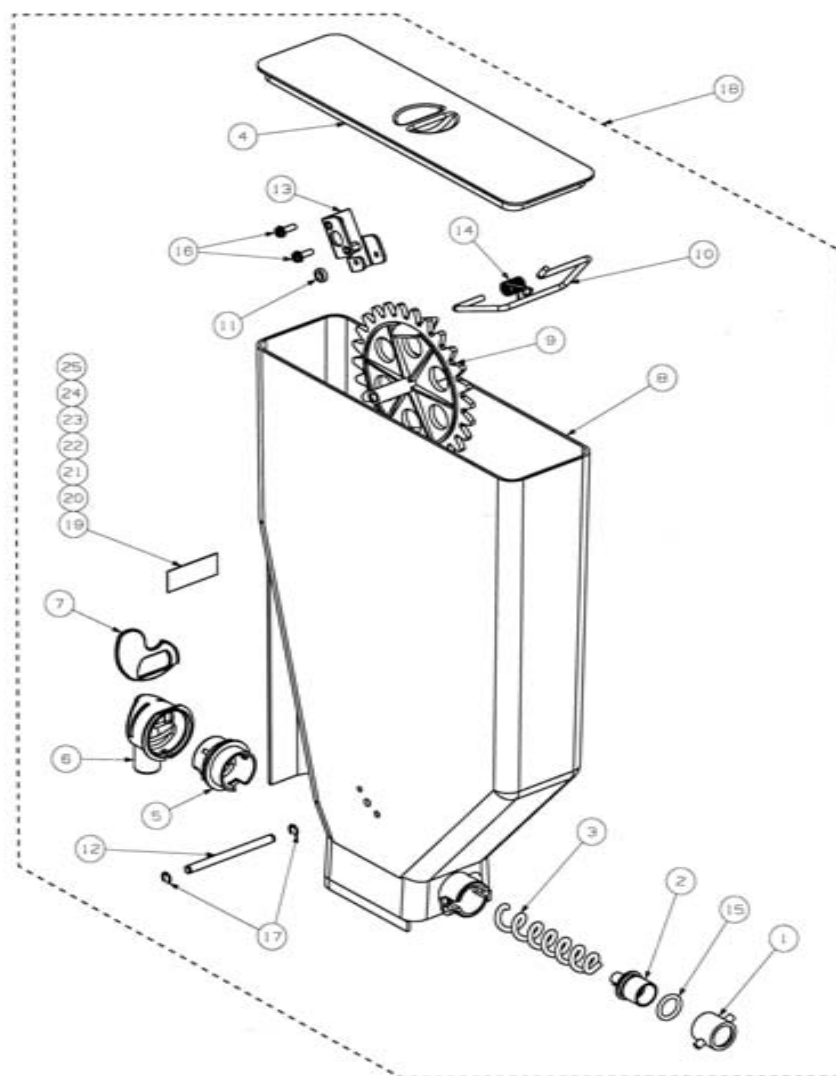
	<b>GRUPPO 700</b>	<b>ASS. CONTENITORE CAFFE'</b> COFFEE BOX ASSEMBLY		<b>22</b>
---	-------------------	---	--	-----------


		<b>SG 700</b>	<b>ASS. CONTENITORE CAFFE'</b>		<b>22</b>
Pos.	Codice Code	Descrizione	COFFEE BOX ASSEMBLY		
			Description		
1	9110.015.060	ASSIEME CONTENITORE CAFFE' 10P MARRON	COFFEE BOX ASSEMBLY 10P - BROWN		
2	9111.078	CHIUSURA CAFFE' MARRON	BROWN COFFEE LOCK		
3	9111.098.100	CONTENITORE CAFFE' IN GRANI	COFFEE BEANS BOX		
4	9111.099.060	COPERCHIO CONTENITORE CAFFE'	COFFEE BOX COVER		
5	0701.988	TARGHETTE SERBATOI POLVERI I	PLATES FOR POWDER CONTAINERS I		
6	0701.989	TARGHETTE SERBATOI POLVERI GB	PLATES FOR POWDER CONTAINERS GB		
7	0701.990	TARGHETTE SERBATOI POLVERI D	PLATES FOR POWDER CONTAINERS D		
8	0701.991	TARGHETTE SERBATOI POLVERI F	PLATES FOR POWDER CONTAINERS F		
9	0701.992	TARGHETTE SERBATOI POLVERI E	PLATES FOR POWDER CONTAINERS E		
10	0701.993	TARGHETTE SERBATOI POLVERI P	PLATES FOR POWDER CONTAINERS P		
11	0701.994	TARGHETTE SERBATOI POLVERI NL	PLATES FOR POWDER CONTAINERS NL		




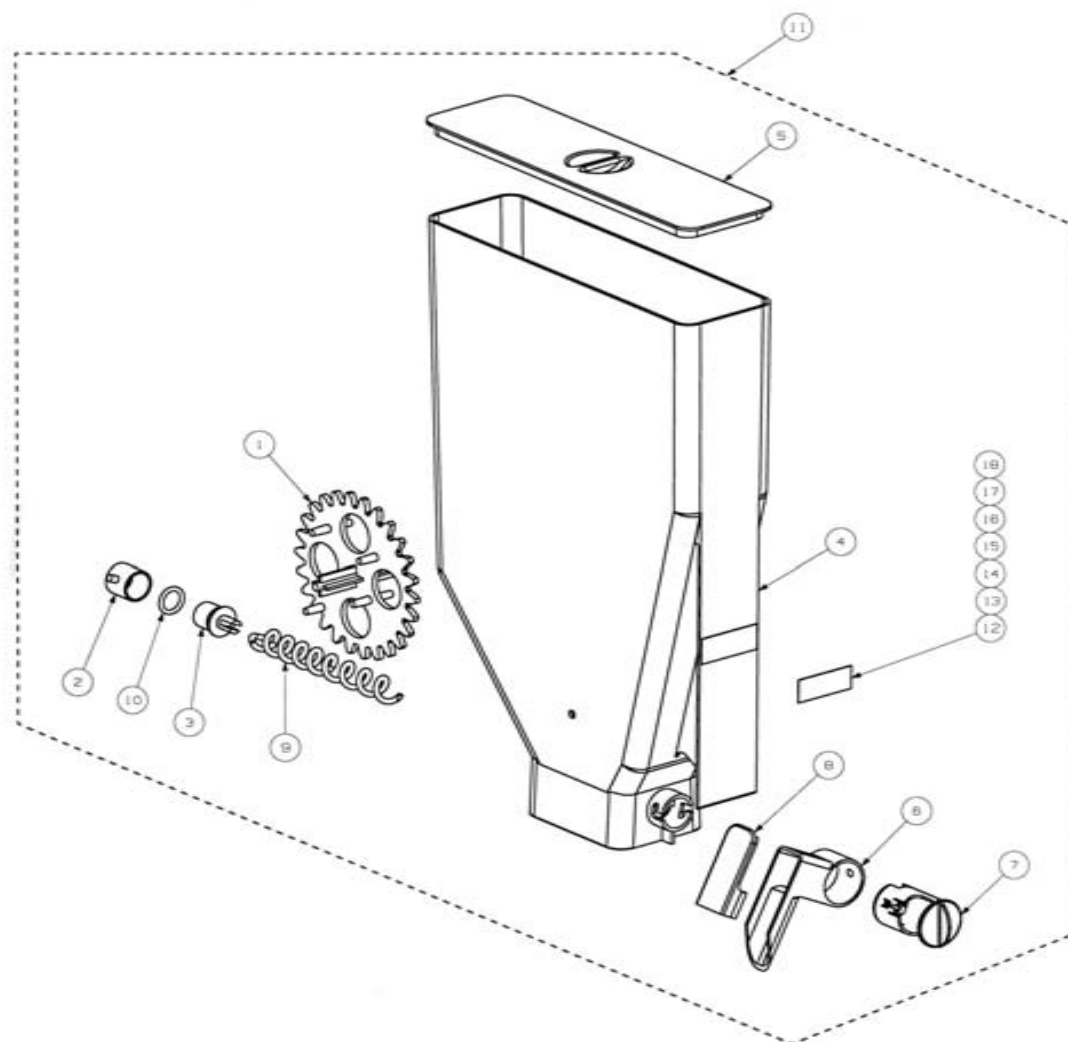
	<b>GRUPPO 700</b>	<b>ASSIEME CONTENITORE SOLUBILI</b> INSTANT PRODUCT BOX ASSEMBLY		<b>23</b>
---	-------------------	---	--	-----------

		<b>SG 700</b>	<b>ASSIEME CONTENITORE SOLUBILI</b>		<b>23</b>
		INSTANT PRODUCT BOX ASSEMBLY			
Pos.	Codice Code	Descrizione	Description		
1	9111.014.060	RUOTA PER POLVERI MARRON	BROWN WHEEL FOR POWDERS		
2	9111.016.060	BOCCOLA POSTERIORE MARRONE	BROWN BACK BUSH		
3	9111.017.060	GIUNTO PER MOLLA MARRONE	BROWN JOINT FOR SPRING		
4	9111.019	MOLLA PER POLVERI	SPRING FOR POWDERS		
5	9111.096.100	CONTENITORE SOLUBILE	INSTANT PRODUCT BOX		
6	9111.097.060	COPERCHIO PER CONTENITORE SOLUBILI	COVER FOR INSTANT PRODUCT BOX		
7	9111.336.060	BOCCOLA CON PARATIA MARRON	BUSH WITH BROWN BULKHEAD		
8	9111.337.060	BOCCHETTA PER TRAMOGGIA SOLUBILI MARRON	BROWN OPENING FOR INSTANT FEEDBOX		
9	9111.338.270	PARATIA CHISURA BOCCHETTA ARANCIO	ORANGE OPENING LOCK BULKHEAD		
10	NM03.013	OR 2.3x15 NBR	2.3x15 NBR O-RING		
11	9110.028.060	ASSIEME CONTENITORE SOLUBILI	INSTANT PRODUCT BOX ASSEMBLY		
12	0701.988	TARGHETTE SERBATOI POLVERI I	PLATES FOR POWDER CONTAINERS I		
13	0701.989	TARGHETTE SERBATOI POLVERI GB	PLATES FOR POWDER CONTAINERS GB		
14	0701.990	TARGHETTE SERBATOI POLVERI D	PLATES FOR POWDER CONTAINERS D		
15	0701.991	TARGHETTE SERBATOI POLVERI F	PLATES FOR POWDER CONTAINERS F		
16	0701.992	TARGHETTE SERBATOI POLVERI E	PLATES FOR POWDER CONTAINERS E		
17	0701.993	TARGHETTE SERBATOI POLVERI P	PLATES FOR POWDER CONTAINERS P		
18	0701.994	TARGHETTE SERBATOI POLVERI NL	PLATES FOR POWDER CONTAINERS NL		




	<b>GRUPPO 700</b>	<b>ASSIEME CONTENITORE CON AGITATORE</b> BOX WITH SHAKER ASSEMBLY		<b>24</b>
---	-------------------	--	--	-----------

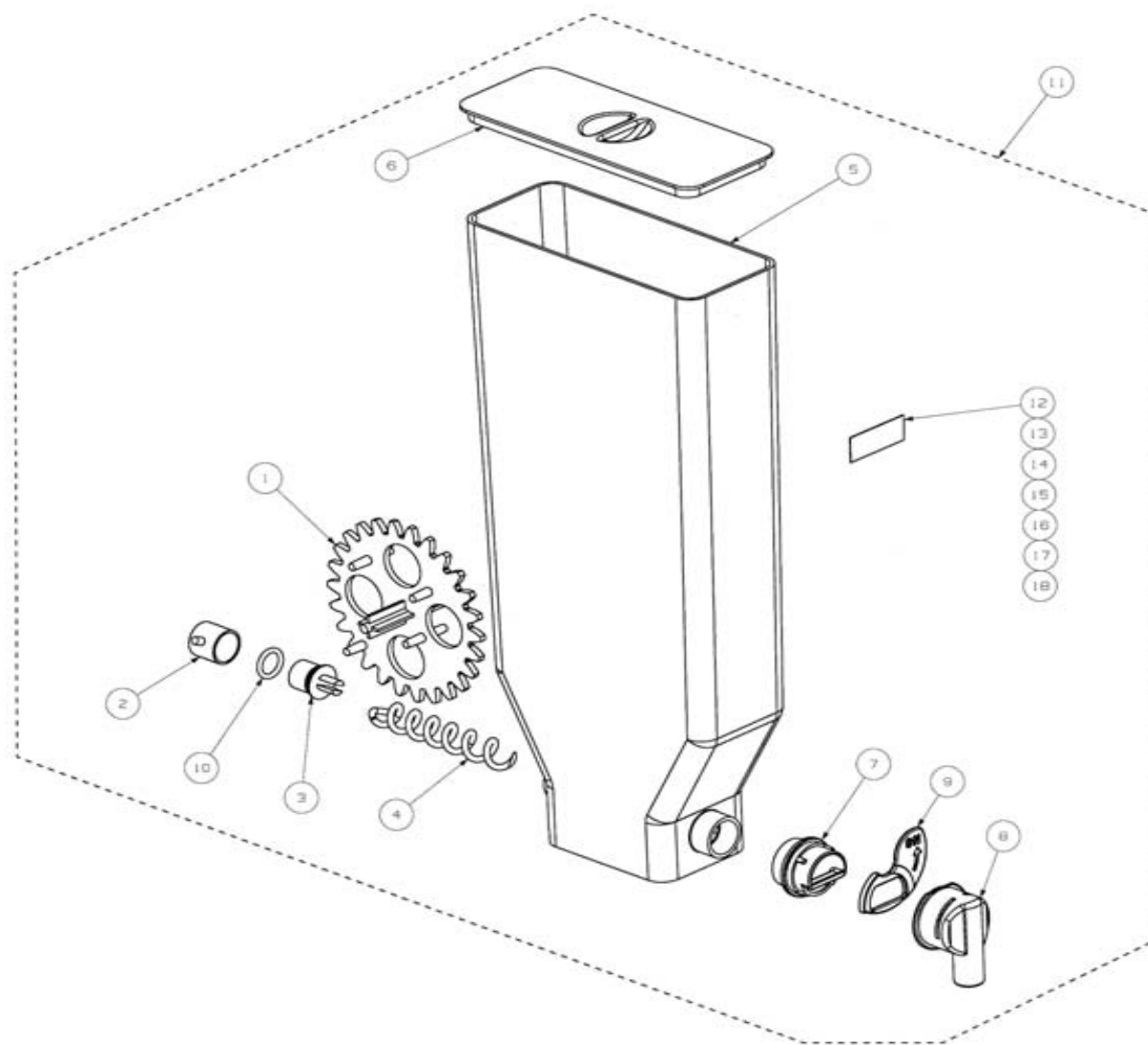
		SG 700	ASSIEME CONTENITORE CON AGITATORE		24
Pos.	Codice Code	Descrizione	Description		
1	9111.016.060	BOCCOLA POSTERIORE MARRONE	BROWN BACK BUSH		
2	9111.017.060	GIUNTO PER MOLLA MARRONE	BROWN JOINT FOR SPRING		
3	9111.019	MOLLA PER POLVERI	SPRING FOR POWDERS		
4	9111.097.060	COPERCHIO PER CONTENITORE SOLUBILI	COVER FOR INSTANT PRODUCT BOX		
5	9111.336.060	BOCCOLA CON PARATIA MARRON	BUSH WITH BROWN BULKHEAD		
6	9111.337.060	BOCCHETTA PER TRAMOGGIA SOLUBILI MARRON	BROWN OPENING FOR INSTANT FEEDBOX		
7	9111.338.270	PARATIA CHISURA BOCCHETTA ARANCIO	ORANGE OPENING LOCK BULKHEAD		
8	9111.466.100	CONTENITORE SOLUBILI CON AGITATORE	INSTANT PRODUCT BOX WITH SHAKER		
9	9111.467.060	RUOTA PER POLVERI CON AGITATORE	WHEEL FOR POWDERS WITH SHAKER		
10	9111.468	LEVA DI AGITAMENTO	SHAKING LEVER		
11	9111.469	DISTANZIALE LEVA DI AGITAMENTO	SPACER FOR SHAKING LEVER		
12	9111.470	PERNO DI ROTAZIONE	ROTATION PIN		
13	9111.471	SQUADRETTA SUPPORTO LEVA CON INSERTI	SUPPORT FOR SHAKING LEVER		
14	9111.472	MOLLA DI CONTRASTO	COUNTER SPRING		
15	NM03.013	OR 2.3x15 NBR	2.3x15 NBR O-RING		
16	U046.003	VITE TCBC M4x12 ROND.DENT.8.5 ZNP	TCBC M4x12 SCREW WITH 8.5 ZNP TOOTHED WASHER		
17	U701.001	ANELLO ELASTICO 4	ELASTIC RING 4		
18	9110.055	ASS.CONTENITORE SOLUBILI CON AGITATORE	INSTANT PRODUCT BOX WITH SHAKER ASSEMBLY		
19	0701.988	TARGHETTE SERBATOI POLVERI I	PLATES FOR POWDER CONTAINERS I		
20	0701.989	TARGHETTE SERBATOI POLVERI GB	PLATES FOR POWDER CONTAINERS GB		
21	0701.990	TARGHETTE SERBATOI POLVERI D	PLATES FOR POWDER CONTAINERS D		
22	0701.991	TARGHETTE SERBATOI POLVERI F	PLATES FOR POWDER CONTAINERS F		
23	0701.992	TARGHETTE SERBATOI POLVERI E	PLATES FOR POWDER CONTAINERS E		
24	0701.993	TARGHETTE SERBATOI POLVERI P	PLATES FOR POWDER CONTAINERS P		
25	0701.994	TARGHETTE SERBATOI POLVERI NL	PLATES FOR POWDER CONTAINERS NL		





	<b>GRUPPO 700</b>	<b>ASS. CONTENITORE SOLUBILI DEV.SX</b> LEFT DIVERTER INSTANT PRODUCT BOX ASSEMBLY		<b>25</b>
---	-------------------	---	--	-----------

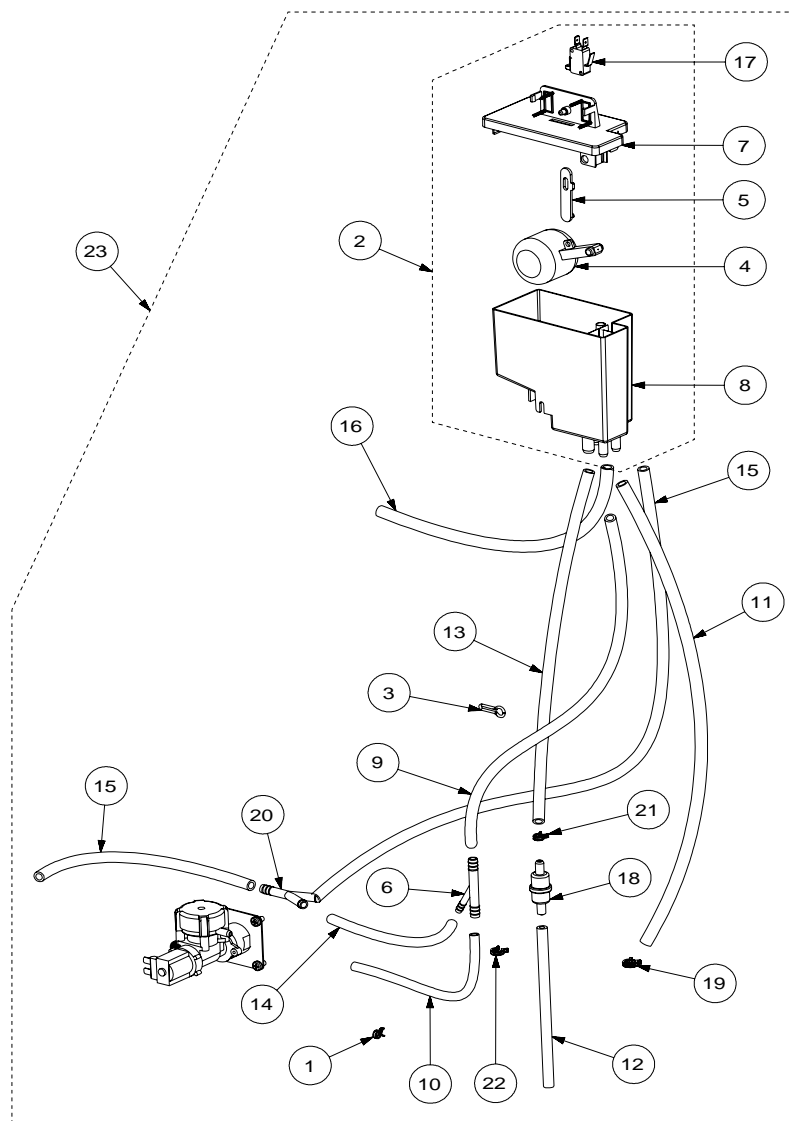
		<b>SG 700</b>	<b>ASS. CONTENITORE SOLUBILI DEV.SX</b>		<b>25</b>
Pos.	Codice Code	Descrizione	Description		
1	9111.014.060	RUOTA PER POLVERI MARRON	BROWN WHEEL FOR POWDERS		
2	9111.016.060	BOCCOLA POSTERIORE MARRONE	BROWN BACK BUSH		
3	9111.017.060	GIUNTO PER MOLLA MARRONE	BROWN JOINT FOR SPRING		
4	9111.096.100	CONTENITORE SOLUBILE	INSTANT PRODUCT BOX		
5	9111.097.060	COPERCHIO PER CONTENITORE SOLUBILI	COVER FOR INSTANT PRODUCT BOX		
6	9111.425.060	CONDOTTO ORIENTABILE	SWIVELLING DUCT		
7	9111.427.060	BOCCOLA PER CONDOTTO ORIENTABILE	BUSH FOR SWIVELLING DUCT		
8	9111.428.060	COPERCHIO PER CONDOTTO ORIENTABILE	COVER FOR SWIVELLING DUCT		
9	9111.454	MOLLA X POLVERI DEVIATORE DX/SX	RIGHT/LEFT DIVERTER SPRING FOR POWDERS		
10	NM03.013	OR 2.3x15 NBR	2.3x15 NBR O-RING		
11	9110.038.060	ASS.CONT.SOLUBILI DEV.SX	LEFT DIVERTER INSTANT PRODUCT BOX ASSEMBLY		
12	0701.988	TARGHETTE SERBATOI POLVERI I	PLATES FOR POWDER CONTAINERS I		
13	0701.989	TARGHETTE SERBATOI POLVERI GB	PLATES FOR POWDER CONTAINERS GB		
14	0701.990	TARGHETTE SERBATOI POLVERI D	PLATES FOR POWDER CONTAINERS D		
15	0701.991	TARGHETTE SERBATOI POLVERI F	PLATES FOR POWDER CONTAINERS F		
16	0701.992	TARGHETTE SERBATOI POLVERI E	PLATES FOR POWDER CONTAINERS E		
17	0701.993	TARGHETTE SERBATOI POLVERI P	PLATES FOR POWDER CONTAINERS P		
18	0701.994	TARGHETTE SERBATOI POLVERI NL	PLATES FOR POWDER CONTAINERS NL		






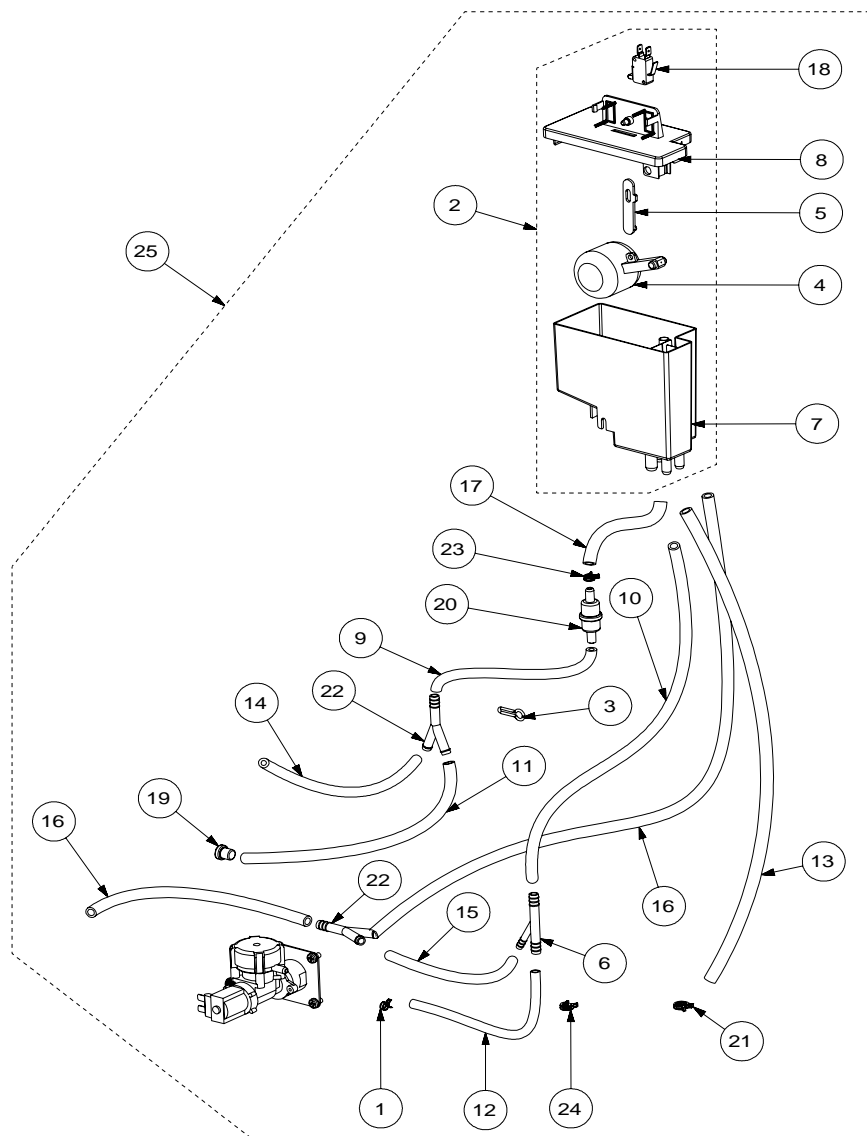
	<b>GRUPPO 700</b>	<b>ASS. CONTENITORE DECAFFEINATO</b> DECAFFEINATED BOX ASSEMBLY		<b>26</b>
---	-------------------	--	--	-----------

		<b>SG 700</b>	<b>ASS. CONTENITORE DECAFFEINATO</b>		<b>26</b>
Pos.	Codice Code	Descrizione	DECAFFEINATED BOX ASSEMBLY		
			Description		
1	9111.014.060	RUOTA PER POLVERI MARRON	BROWN WHEEL FOR POWDERS		
2	9111.016.060	BOCCOLA POSTERIORE MARRONE	BROWN BACK BUSH		
3	9111.017.060	GIUNTO PER MOLLA MARRONE	BROWN JOINT FOR SPRING		
4	9111.019	MOLLA PER PLOVERI	SPRING FOR POWDERS		
5	9111.100.100	ASSIEME CONTENITORE SOLUBILI	INSTANT PRODUCT BOX		
6	9111.101.060	COPERCHIO PER CONTENITORE SOLUBILI	COVER FOR INSTANT PRODUCT BOX		
7	9111.336.060	BOCCOLA CON PARATIA MARRON	BUSH WITH BROWN BULKHEAD		
8	9111.337.060	BOCCHETTA PER TRAMOGGIA SOLUBILI MARRON	BROWN OPENING FOR INSTANT FEEDBOX		
9	9111.338.270	PARATIA CHISURA BOCCHETTA ARANCIO	ORANGE OPENING LOCK BULKHEAD		
10	NM03.013	OR 2.3x15 NBR	2.3x15 NBR O-RING		
11	9110.098.060	ASS.CONTENITORE DECA SG 700 N	SG 700 N DECAFFEINATED BOX ASSEMBLY		
12	0701.988	TARGHETTE SERBATOI POLVERI I	PLATES FOR POWDER CONTAINERS I		
13	0701.989	TARGHETTE SERBATOI POLVERI GB	PLATES FOR POWDER CONTAINERS GB		
14	0701.990	TARGHETTE SERBATOI POLVERI D	PLATES FOR POWDER CONTAINERS D		
15	0701.991	TARGHETTE SERBATOI POLVERI F	PLATES FOR POWDER CONTAINERS F		
16	0701.992	TARGHETTE SERBATOI POLVERI E	PLATES FOR POWDER CONTAINERS E		
17	0701.993	TARGHETTE SERBATOI POLVERI P	PLATES FOR POWDER CONTAINERS P		
18	0701.994	TARGHETTE SERBATOI POLVERI NL	PLATES FOR POWDER CONTAINERS NL		




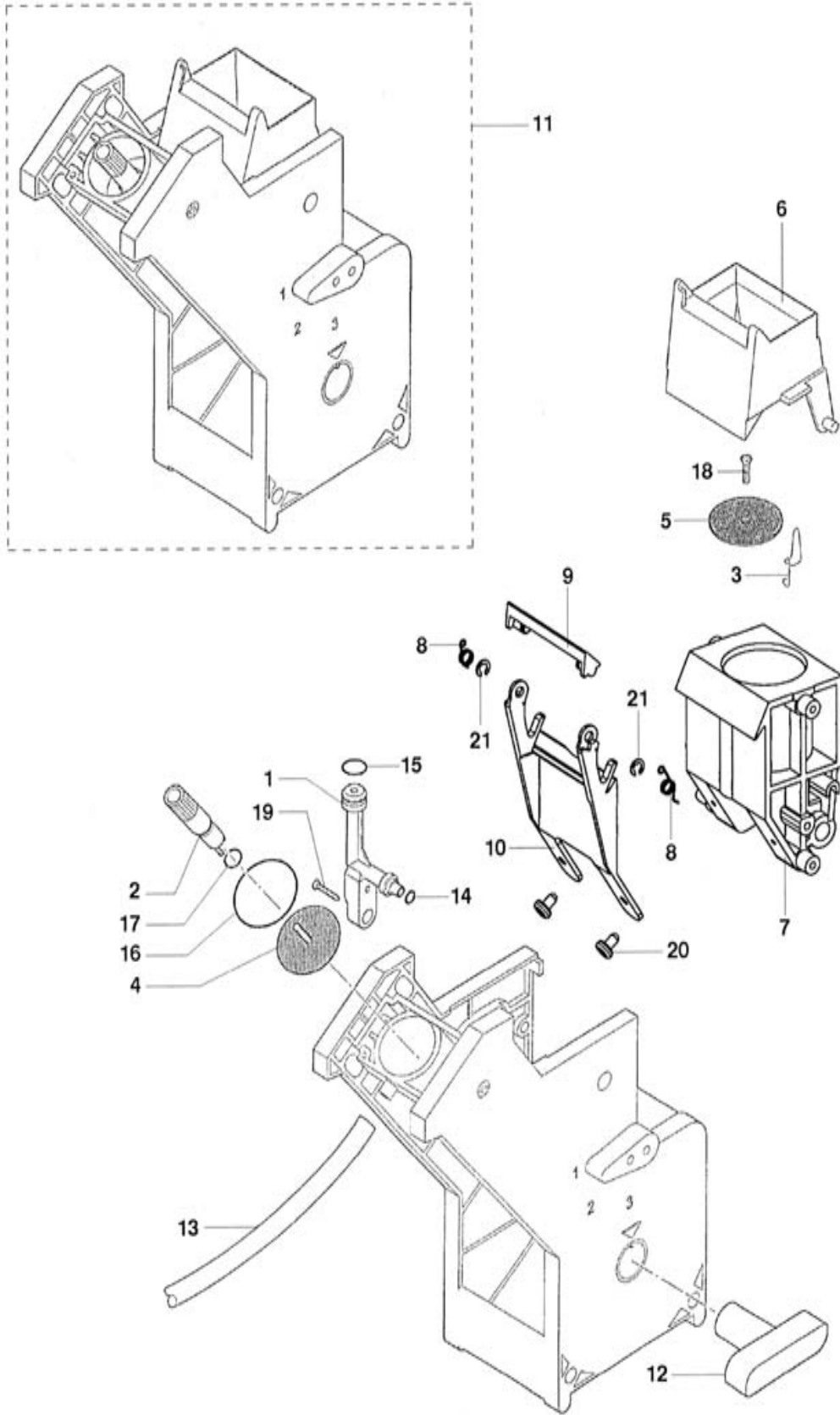
	<b>GRUPPO 700</b>	<b>ASS. AIR-BREAK MONTATA SG 700 NE</b> AIR-BREAK WATER ASSEMBLY SG 700 NE		<b>27</b>
---	-------------------	---	--	-----------

		<b>SG 700</b>	<b>ASS. AIR-BREAK MONTATA SG700 NE</b>		<b>27</b>
Pos.	Codice Code	Descrizione	Description		
1	184320200	MOLLA STRINGITUBO D.9,5mm	SPRING CLAMP D.9.5mm		
2	9110.134	ASSIEME AIR-BREAK SG700	SG700 WATER TANK ASSEMBLY		
3	9111.141	MOLLA CHIUSURA TUBI DI SCARICO	DRAINING PIPE CLOSING SPRING		
4	9111.508	GALLEGGIANTE PER VASCHETTA AIR-BREAK	AIR-BREAK WATER TANK FLOAT		
5	9111.512	LEVA PER VASCHETTA AIR-BREAK	AIR-BREAK TANK LEVER		
6	9111.556	"Y" PER TRABOCCO ELETT. ACQUA	OVERFLOW SOLENOID VALVE "Y" PLASTIC UNION		
7	9111.623	COPERCHIO PER SERBATOIO AIR-BREAK	AIR-BREAK TANK COVER		
8	9111.641	SERBATOIO AIR BREAK C/FORO	AIR-BREAK TANK WITH HOLE		
9	9972.130	TUBO SILICONE 7X11 L.470mm	SILICONE PIPE 7X11 L. 470mm		
10	9972.191	TUBO SILICONE 6x9 L.230mm	SILICONE PIPE 6X9 L. 230mm		
11	9972.219	TUBO SILICONE 8X12 L.1250mm	SILICONE PIPE 8X12 L.1250mm		
12	9972.254	TUBO SILICONE 5X10 L.540 mm	SILICONE PIPE 5X10 L.540mm		
13	9972.292	TUBO SILICONE 7X11 L=240mm	SILICONE PIPE 7X11 L. 240mm		
14	9972.300	TUBO SILICONE 5X10 L.50mm	SILICONE PIPE 5X10 L.50mm		
15	9972.308	TUBO SILICONE 7X11 L.540 mm	SILICONE PIPE 7X11 L.540 mm		
16	9972.313	TUBO SILICONE 8X12 L.830 mm	SILICONE PIPE 8X12 L.830mm		
17	NE05.062	MICROINTERRUTTORE "SAIA"CON ROTELLA	SAIA MICROSWITCH WITH WHEEL		
18	NV99.001	FILTRO IN ASPIRAZIONE	SUCTION FILTER		
19	NV99.050	FASCETTA STRINGITUBO D. 13.3/14.1	TUBE CLAMP D. 13.3-14.1		
20	NV99.066	RACCORDO IN PLASTICA A "Y" A 3 VIE	3-WAY "Y" PLASTIC UNION		
21	NV99.072	FASCETTA STRINGITUBO D.11.6-12.3	TUBE CLAMP D. 11.6-12.3		
22	NV99.087	FASCETTA STRINGITUBO D=11/11,6	TUBE CLAMP D. 11/11,6		
23	1812.A21	ASS.VASCHETTA AIR/BREAK MONT. SG700 NE	AIR-BREAK WATER ASSEMBLY MONT SG700NE		




	<p><b>GRUPPO 700</b></p>	<p><b>ASS. AIR-BREAK MONTATA SG700 NM</b>          AIR-BREAK WATER ASSEMBLY SG 700 NM</p>		<p><b>28</b></p>
---	--------------------------	---	--	------------------

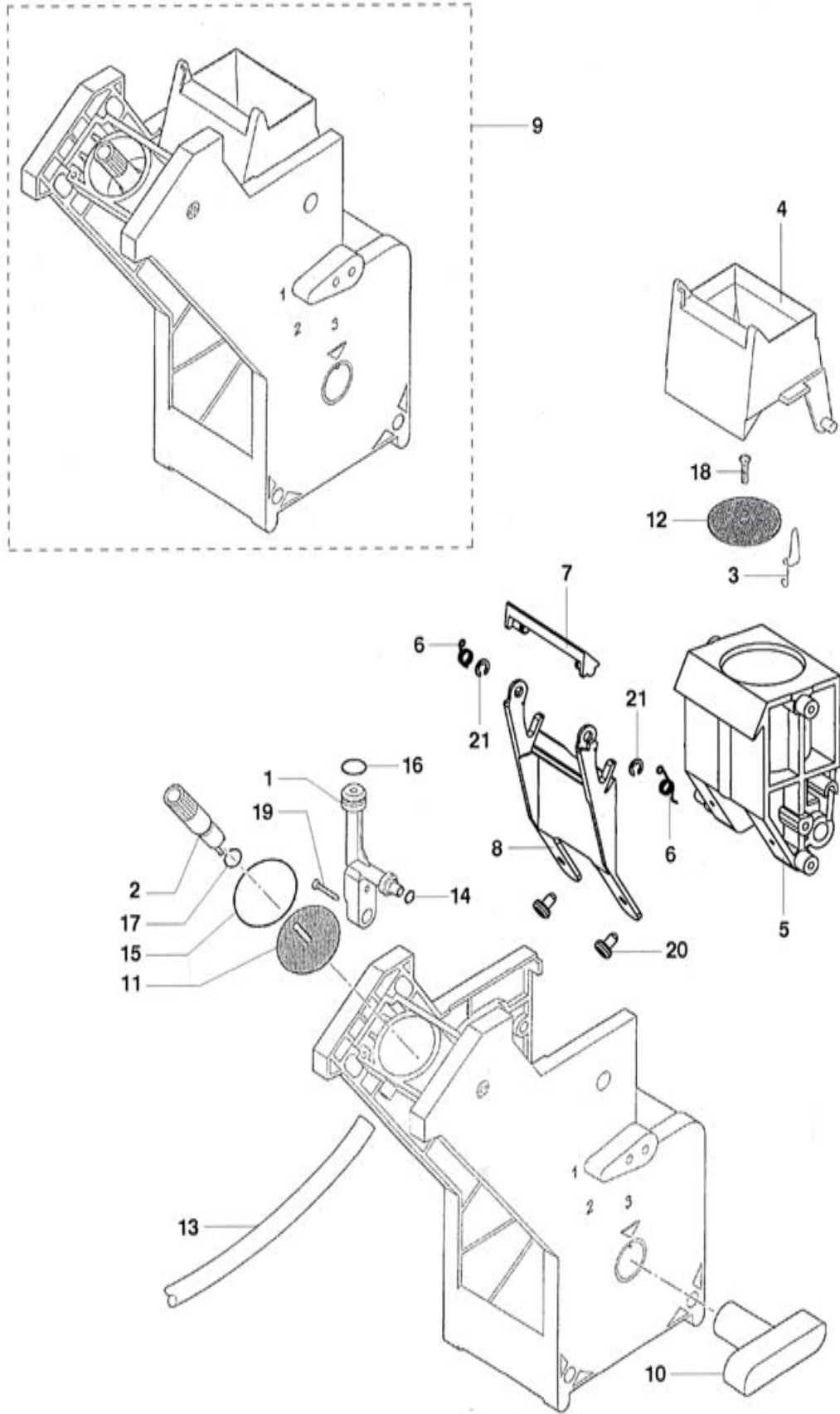
		<b>SG 700</b>	<b>ASS. AIR-BREAK MONTATA SG700 NM</b>		<b>28</b>
Pos.	Codice Code	Descrizione	Description		
1	184320200	MOLLA STRINGITUBO D.9,5mm	SPRING CLAMP D.9.5mm		
2	9110.102	ASSIEME SERBATOIO ACQUA NEW	NEW WATER TANK ASSEMBLY		
3	9111.141	MOLLA CHIUSURA TUBI DI SCARICO	DRAINING PIPE CLOSING SPRING		
4	9111.508	GALLEGGIANTE PER VASCHETTA AIR-BREAK	AIR-BREAK WATER TANK FLOAT		
5	9111.512	LEVA PER VASCHETTA AIR-BREAK	AIR-BREAK TANK LEVER		
6	9111.556	"Y" PER TRABOCCO ELETT. ACQUA	OVERFLOW SOLENOID VALVE "Y" PLASTIC UNION		
7	9111.622	SERBATOIO AIR-BREAK	AIR-BREAK TANK		
8	9111.623	COPERCHIO PER SERBATOIO AIR-BREAK	AIR-BREAK TANK COVER		
9	9972.122	TUBO SILICONE 5X10 L.290 mm	SILICONE PIPE 5X10 L.290 mm		
10	9972.130	TUBO SILICONE 7X11 L.470mm	SILICONE PIPE 7X11 L.470 mm		
11	9972.135	TUBO SILICONE 7X11 L.720 mm	SILICONE PIPE 7X11 L.720 mm		
12	9972.191	TUBO SILICONE 6x9 L.230mm	SILICONE PIPE 6x9 L.230 mm		
13	9972.219	TUBO SILICONE 8X12 L.1250mm	SILICONE PIPE 8X12 L.1250 mm		
14	9972.254	TUBO SILICONE 5X10 L.540 mm	SILICONE PIPE 5X10 L.540 mm		
15	9972.300	TUBO SILICONE 5X10 L.50mm	SILICONE PIPE 5X10 L.50 mm		
16	9972.308	TUBO SILICONE 7X11 L.540 mm	SILICONE PIPE 7X11 L.540 mm		
17	9972.310	TUBO SILICONE 7X11 L.70 mm	SILICONE PIPE 7X11 L.70 mm		
18	NE05.062	MICROINTERRUTTORE "SAIA"CON ROTELLA	SAIA MICROSWITCH WITH WHEEL		
19	NV03.006	TAPPO KAPSTO LPN 615/010	KAPSO LPN 615/010 PLUG		
20	NV99.001	FILTRO IN ASPIRAZIONE	SUCTION FILTER		
21	NV99.050	FASCETTA STRINGITUBO D. 13.3/14.1	TUBE CLAMP D. 13.3-14.1		
22	NV99.066	RACCORDO IN PLASTICA A "Y" A 3 VIE	3-WAY "Y" PLASTIC UNION		
23	NV99.072	FASCETTA STRINGITUBO D.11.6-12.3	TUBE CLAMP D. 11.6-12.3		
24	NV99.087	FASCETTA STRINGITUBO D.11/11,6	TUBE CLAMP D. 11/11,6		
25	1826.A04	ASS.VASCHETTA AIR/BREAK MONT. SG700 NM	AIR-BREAK WATER ASSEMBLY MONT SG700NM		




29	GRUPPO CAFFÈ MARRON 10P 7 gr. BROWN COFFEE GROUP 10P 7 gr.	GRUPPO 700	 <b>Saeco</b>
----	---	------------	--

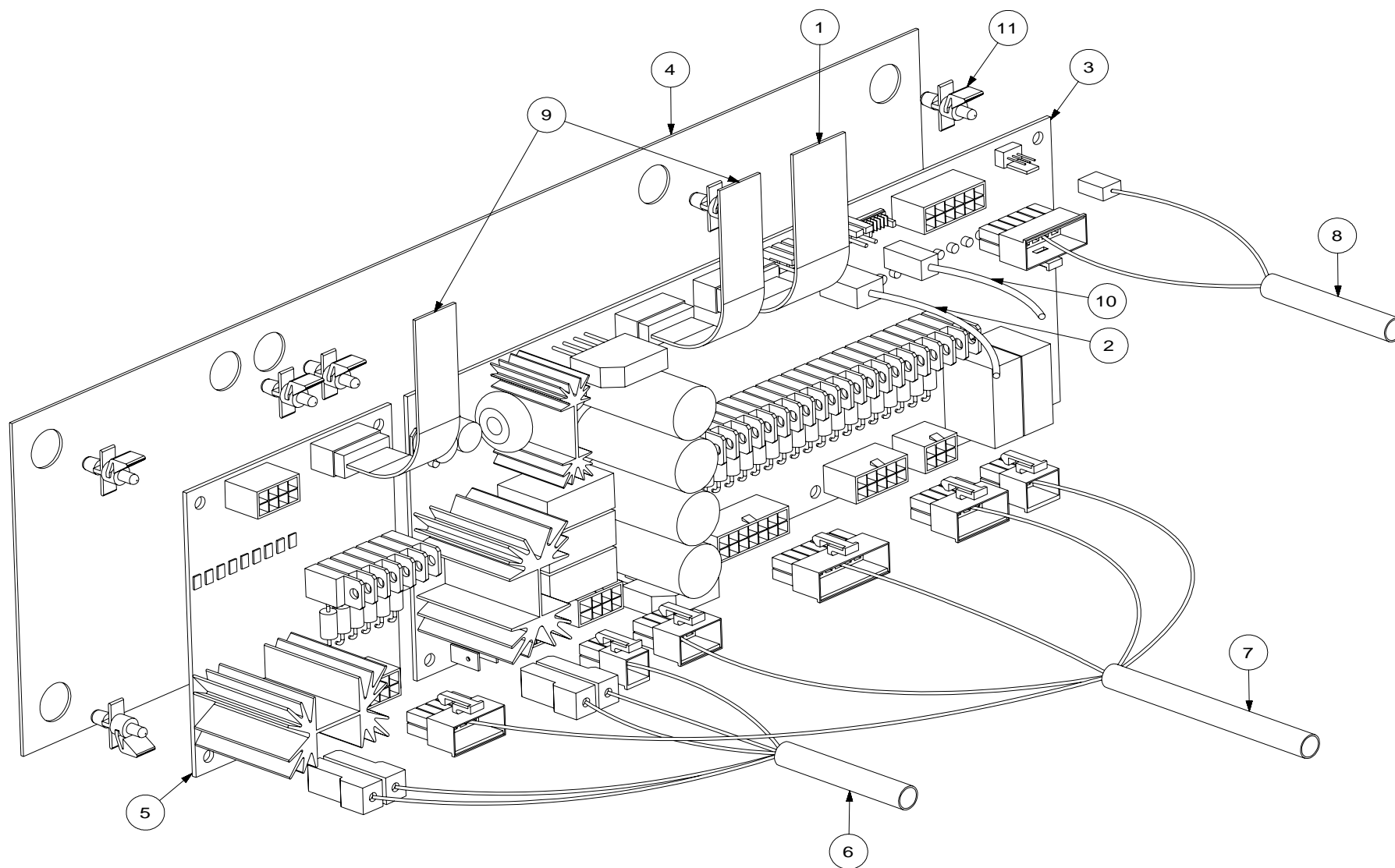
		<b>SG 700</b>	<b>GRUPPO CAFFE' MARRON 10P 7 gr.</b>		<b>29</b>
Pos.	Codice Code	Descrizione	Description		
1	0701.R04.060	RACCORDO DI COLLEGAMENTO MARRON	BROWN CONNECTOR		
2	0701.R05.060	PERNO PER DOCCIA MARRON	BROWN PIN FOR FILTER		
3	0701.R06	MOLLA PER TRAMOGGIA	SPRING FOR HOPPER		
4	0701.R07	DOCCIA SUPERIORE	UPPER FILTER		
5	0701.R08	DOCCIA INFERIORE	LOWER FILTER		
6	0701.R09.060	TRAMOGGIA MARRON	BROWN HOPPER		
7	0701.R13	ASSIEME CONT.CAFFÈ GRUP.MARRON	COFFEE BOX ASSEMBLY - BROWN		
8	9111.520	MOLLA PER RASCHIATORE	SPRING FOR SCRAPER		
9	9111.537.150	RASCHIATORE PER GRUPPO CAFFÈ MARRON	SCRAPER FOR BROWN COFFEE GROUP		
10	9111.539.150	FORCELLA PER RASCHIATORE	SCRAPER FORK		
11	9160.078.060	GRUPPO CAFFÈ C/RASCHIATORE 7GR	7 GR COFFEE GROUP WITH SCRAPER		
12	9161.021.060	CHIAVE GRUPPO CAFFÈ MARRON	BROWN COFFEE GROUP KEY		
13	9972.037	TUBO SILICONE MARRON 5X8 L=300 MM	BROWN SILICONE PIPE 5X8 L=300 MM		
14	NM01.003	OR 2018 SILICONE	SILICONE 2018 O-RING		
15	NM02.004	OR ORM 0080-20 EPDM	ORM 0080-20 EPDM O-RING		
16	NM02.005	OR 4112 EPDM	4112 EPDM O-RING		
17	NM02.006	OR R5 EPDM	OR R5 EPDM O-RING		
18	U044.008	VITE UNI 7688 M3X6 INO	UNI 7688 M3X6 INO SCREW		
19	U109.014	VITE DIN 7981 C NIK 2.9X16	DIN 7981 C NIK 2.9X16 SCREW		
20	U110.013	VITE AUT. TCB 3,9X6,5 DIN 7981 F NIK	TCB 3.9X6.5 DIN 7981 F NIK SELF-LOCKING SCREW		
21	U701.006	ANELLO ELASTICO 3.2	3.2 ELASTIC RING		






30	GRUPPO CAFFE' DA 10P 9 gr. GRIGIO GREY COFFEE GROUP 10P 9gr	GRUPPO 700	 <b>Saeco</b>
----	--	------------	--

		<b>SG 700</b>	<b>GRUPPO CAFFE' DA 10P 9 gr. GRIGIO</b>		<b>30</b>
Pos.	Codice Code	Descrizione	Description		
1	0701.R04.150	RACCORDO DI COLLEGAMENTO GRIGIO	GREY CONNECTOR		
2	0701.R05.015	PERNO PER DOCCIA GRIGIO	GREY PIN FOR FILTER		
3	0701.R06	MOLLA PER TRAMOGGIA	SPRING FOR HOPPER		
4	0701.R09.150	TRAMOGGIA GRIGIO	GREY HOPPER		
5	1014.R06.150	ASSIEME CONT.CAFFÈ GRUP.GRIGIO	COFFEE BOX ASSEMBLY - GREY		
6	9111.520	MOLLA PER RASCHIATORE	SPRING FOR SCRAPER		
7	9111.537.150	RASCHIATORE PER GRUPPO CAFFÈ MARRON	SCRAPER FOR GREY COFFEE GROUP		
8	9111.539.150	FORCELLA PER RASCHIATORE	SCRAPER FORK		
9	9160.079.150	GRUPPO CAFFÈ C/RASCHIATORE 9GR	9 GR COFFEE GROUP WITH SCRAPER		
10	9161.021.060	CHIAVE GRUPPO CAFFÈ MARRON	BROWN COFFEE GROUP KEY		
11	9161.036	DOCCIA SUPERIORE	UPPER FILTER		
12	9161.037	DOCCIA INFERIORE	LOWER FILTER		
13	9972.037	TUBO SILICONE MARRON 5X8 L=300 MM	BROWN SILICONE PIPE 5X8 L=300 MM		
14	NM01.003	OR 2018 SILICONE	SILICONE 2018 O-RING		
15	NM01.044	OR ORM 0320-40 SILICONE	SILICONE ORM 0320-40 O-RING		
16	NM02.004	OR ORM 0080-20 EPDM	ORM 0080-20 EPDM O-RING		
17	NM02.006	OR R5 EPDM	R5 EPDM O-RING		
18	U044.008	VITE UNI 7688 M3X6 INO	UNI 7688 M3X6 INO SCREW		
19	U109.014	VITE DIN 7981 C NIK 2.9X16	DIN 7981 C NIK 2.9X16 SCREW		
20	U110.013	VITE AUT. TCB 3,9X6,5 DIN 7981 F NIK	TCB 3.9X6.5 DIN 7981 F NIK SELF-LOCKING SCREW		
21	U701.006	ANELLO ELASTICO 3.2	3.2 ELASTIC RING		



 <b>Saeco.</b>		<b>SG 700</b>	<b>SCHEDA POTENZA CABLAGGI</b>		<b>31</b>
Pos.	Codice Code	Descrizione	WIRING POWER CARD		
			Description		
1	0894.616	CAVO PIATTO CPU-POTENZA	CPU FLAT CABLE - POWER		
2	0894.623	CABLAGGIO SONDA CAFFE'	COFFEE PROBE WIRING		
3	0894.640	SCHEDA POWER REG.SG500/700N 796	SG500/700N 796 POWER CARD		
4	1812.060	PIASTRA PROTEZIONE SCHEDA	CARD PROTECTION PLATE		
5	1812.619	SCHEDA ESPANSIONE REG.SG500/700N 796	REG.SG500/700N 796 EXPANSION POWER CARD		
6	1812.604	CABLAGGIO GENERALE 230V	GENERAL 230V WIRING		
7	1812.606	CABLAGGIO GENERALE 24V	GENERAL 24V WIRING		
8	1812.609	CABLAGGIO GENERALE BT	GENERAL LOW VOLTAGE WIRING		
9	1812.618	CAVO PIATTO POT.ESP. 10 POLI	POWER FLAT CABLE - 10-WAY EXPANSION		
10	1814.607	CABLAGGIO SONDA SOLUBILI	INSTANT PRODUCT PROBE WIRING		
11	9111.402	DISTANZIALE PER SCHEDA	CARD SPACER		

E118.012

Cod. **E118.012**