

distributore automatico

# [ LUCE ] STAZIONE CHIUSA



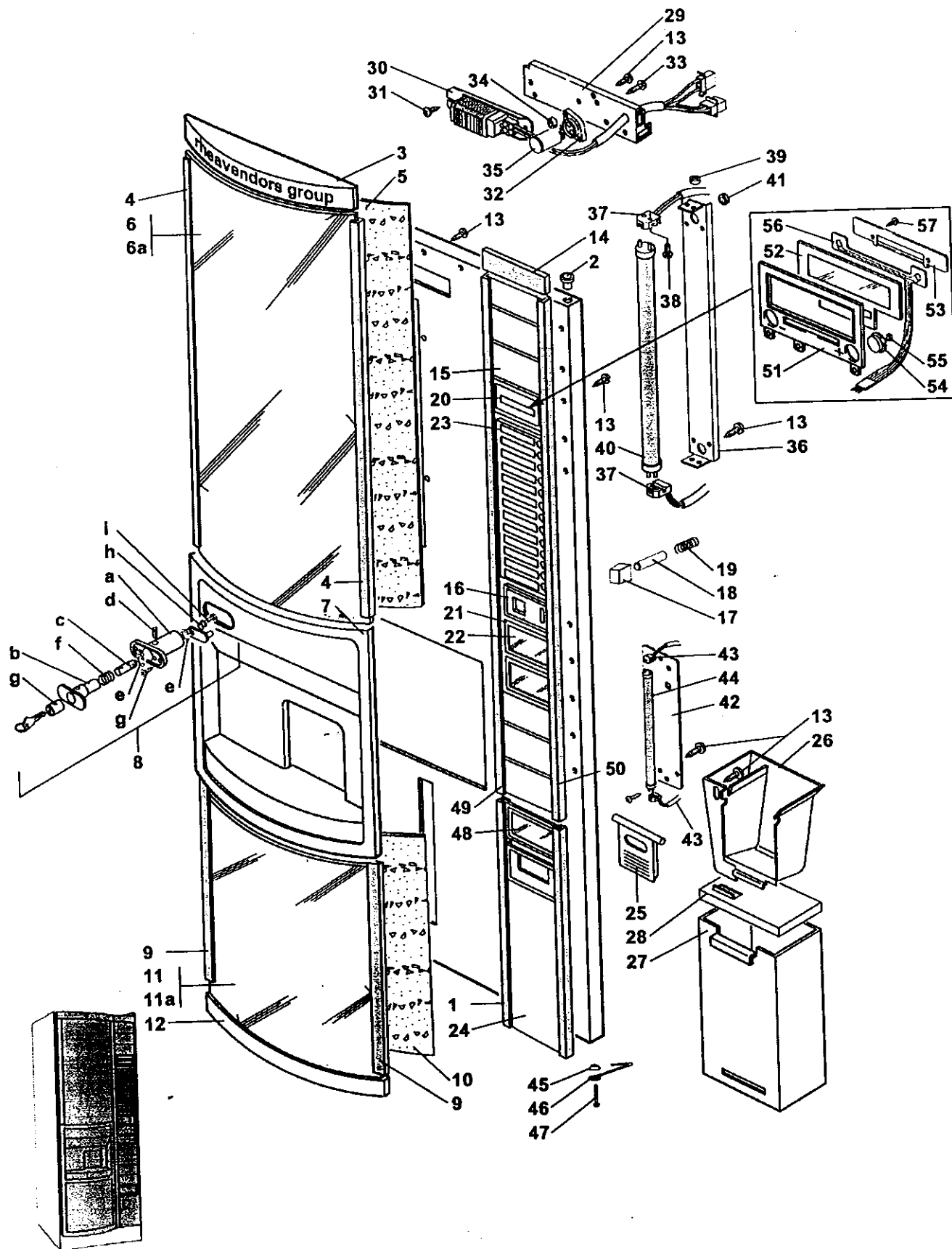
manuale parti di ricambio

MANRIC0018  
Rev. 1 del 15/10/2002



| LUCE S.C. |   | ARMADIO  |
|-----------|---|--|
| Pos.      | Codice  | Descrizione                                    |
| 1 *       | 0010015105  | STRUTTURA ARMADIO                              |
| 2         | 0010013208  | PIEDINO  |
| 3         | 0020018061  | TAPPO PER PULSANTE                             |
| 4         | VIT0009102  | DADO IN GABBIA M6                              |
| 5 *       | 0010013191  | CERNIER SUPERIORE                              |
| 6         | VIT0000215  | VITE T.E. M 8 x 25                             |
| 7         | VIT0003402  | ROSETTA ELASTICA GROWER D.8,4                  |
| 8         | VIT0004506  | DADO M 8                                       |
| 9         | 0010018071  | STAFFA FISSAGGIO DISTRIBUTORE                  |
| 10        | VIT0010701  | TASSELLO TRF 8 x 50                            |
| 11        | VIT0003303  | RONDELLA 6,5 x 18 x 1,5                        |
| 12        | VIT0002022  | VITE AUTOF. T.C.B. 5,5 x 60                    |
| 13        | VIT0000236  | VITE T.E. M 6 x 11 + FR                        |
| 14        | ELE0002410  | MORSETTO PA 244/C                              |
| 15/a      | ELE0055003  | CAVO ALIMENTAZIONE H05VVF 3 x 1,5 SPINA SCHUKO |
| 15/b      | ELE0055004  | CAVO ALIMENTAZIONE H05VVF 3 x 1,5 SPINA CH     |
| 15/c      | ELE0055006  | CAVO ALIMENTAZIONE H05VVF 3 x 1,5 SPINA GB     |
| 16        | 0270011109CL  | CHIAVE DI SERVIZIO COMPLETA                    |
| 17        | ELE0002009  | INTERRUTTORE DI SICUREZZA                      |
| 18        | 0010018116  | SUPPORTO INTERRUTTORE DI SICUREZZA             |
| 19        | VIT0004503  | DADO M 4                                       |
| 20        | VIT0000013  | VITE T.C.B. M 4 x 12                           |
| 21        | 0010015124  | PIASTRINA SOSTEGNO PORTA                       |
| 22        | VIT0000205  | VITE T.E. M 4 x 10                             |
| 23        | NL202100278   | SQUADRETTA AGGANCIO ASTA SERRATURA INFERIORE   |
| 24/a      | 0010018115  | SUPPORTO INCASTELLATURA GRUPPO E/5             |
| 24/b      | 0010015146  | SUPPORTO INCASTELLATURA GRUPPO E/6             |
| 25        |   |  |
| 26        | 0010015132NA  | PROTEZIONE FONDO                               |
| 27        | CON0000201  | SECCHIO RETTANGOLARE                           |
| 28 *      | 0120004375  | PROTEZIONE FRONTALE                            |
| 29        | VIT0004503  | DADO M 4                                       |
| 30        | VIT0009151  | PERNO  |
| 31        | VIT0009152  | ATTACCO RAPIDO                                 |
| 32        | 0010013181  | FASCIA SOSTEGNO CONTENITORI                    |
| 33        | 0010015143  | PROTEZIONE LATERALE BOLLITORE                  |
| 34        | 0010015144  | PROTEZIONE BOLLITORE                           |
| 35        | 0010015145  | PROTEZIONE SUPERIORE BOLLITORE                 |
|           |   |  |
| *         | Specificare un sede di ordine il colore della porta su cui verrà utilizzato il pezzo. |  |
|           |   |  |

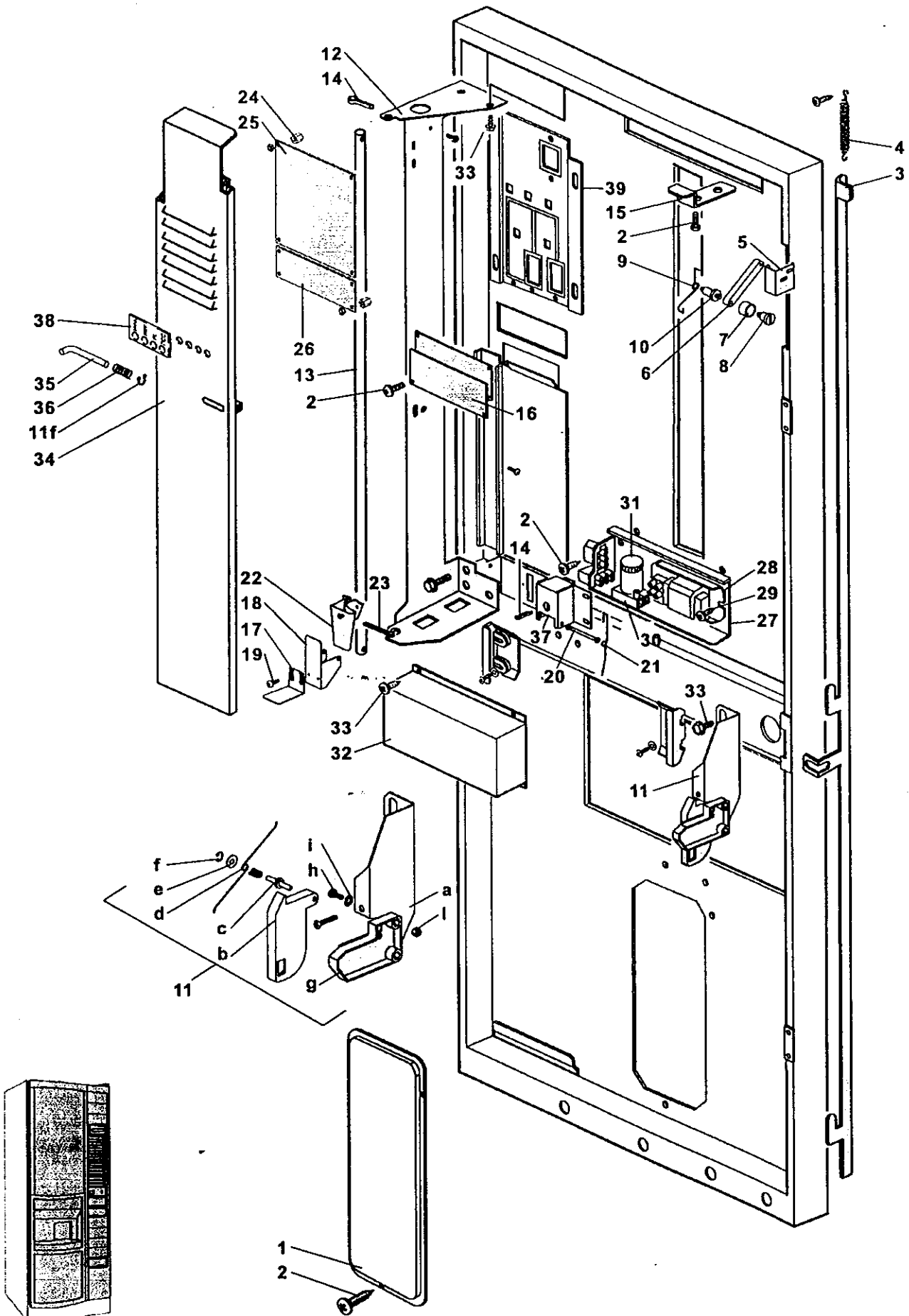
# LUCE (STAZIONE CHIUSA) - PORTA ESTERNA



| LUCE S.C. |              | PORTA ESTERNA   |
|-----------|--------------|---|
| Pos.      | Codice       | Descrizione   |
| 1         | 0020029505   | PORTA LUCE STAZIONE CHIUSA  |
| 2         | 0020034156   | BOCCOLA CERNIERA PORTA  |
| 3/a       | 0020034322CG | FASCIA SUPERIORE CON MARCHIO  |
| 3/b       | 0020034322NA | FASCIA SUPERIORE CON MARCHIO  |
| 4/a       | 0020034283CG | CORNICE SUPERIORE FISSAGGIO FOTO RAL7035                                      |
| 4/b       | 0020034283NA | CORNICE SUPERIORE FISSAGGIO FOTO NERO   |
| 5         | 0020034293   | VETRINA SUPERIORE OPALINA   |
| 6         | 0020029441   | PROTEZIONE FOTO SUPERIORE   |
| 6/a       | 1010065457   | FOTO SUP. C/AMARETTI (Specificare in sede di ordine il pannello desiderato)   |
| 7         | Vedi pag.5   | STAZIONE BICCHIERI  |
| 8         | 1150003200CL | SERRATURA COMPLETA  |
| 8/a       | 1150003126   | CANOTTO SUPERIORE   |
| 8/b       | 1150002112   | CORPO SERRATURA   |
| 8/c       | 1150002111   | PERNO   |
| 8/d       | VIT0005203   | SPINA CILINDRICA 4 x 18   |
| 8/e       | VIT0006508   | ANELLO D'ARRESTO RADIALE D.10   |
| 8/f       | 1150002113   | MOLLA   |
| 8/g       | SER0000003   | SERRATURA G 5 TUBOLARE  |
| 8/h       | 0020029439   | SCARPETTA SERRATURA   |
| 8/i       | VIT0000208   | VITE T.E. M 5 x 10  |
| 9/a       | 0020034295CG | CORNICE INFERIORE FISSAGGIO FOTO RAL 7035                                     |
| 9/b       | 0020034295NA | CORNICE INFERIORE FISSAGGIO FOTO NERO   |
| 10        | 0020029418   | VETRINA INFERIORE OPALINA   |
| 11        | 0020029442   | PROTEZIONE FOTO INFERIORE   |
| 11/a      | 1010065459   | FOTO INFER. C/AMARETTI (Specificare in sede di ordine il pannello desiderato) |
| 12/a      | 0020034281CG | FASCIA INFERIORE BOMBATA RAL 7035   |
| 12/b      | 0020034281NA | FASCIA INFERIORE BOMBATA NERO   |
| 13        | VIT0002401   | VITE AUTOF. T.C.B. 3,5 x 9,5 + FR   |
| 14/a      | 0020034278CG | FASCIA SUPERIORE  |
| 14/b      | 0020034278NA | FASCIA SUPERIORE  |
| 15/a      | 0020026341CG | MODULO NEUTRO   |
| 15/b      | 0020026341NA | MODULO NEUTRO   |
| 16/a      | 0020026343CG | MODULO I/S MONETE   |
| 16/b      | 0020026343NA | MODULO I/S MONETE   |
| 17        | 4050010072CK | PULSANTE SCARTO MONETE  |
| 18        | 0020034023   | PERNO SCARTO MONETE   |
| 19        | 4050010074   | MOLLA PULSANTE SCARTO MONETE  |
| 20/a      | 0020029454CG | VETRINO DISPLAY SERIGR. (Per versione con vecchia elettronica)                |
| 20/b      | 0020029611CG | VETRINO DISPLAY SERIGR. RAL 7035 (Per versione con nuova elettronica)         |
| 20/c      | 0020029611CF | VETRINO DISPLAY SERIGR. RAL 7016 (Per versione con nuova elettronica)         |
| 20/d      | 0020029611CI | VETRINO DISPLAY SERIGR. RAL 7042 (Per versione con nuova elettronica)         |
| 21/a      | 0020026342CG | MODULO ISTRUZIONI   |
| 21/b      | 0020026342NA | MODULO ISTRUZIONI   |
| 22        | 0020026351   | VETRINA ISTRUZIONI  |
| 23        | Vedi pag.6   | PULSANTIERA   |
| 24/a      | 0020034279CG | FASCIA INFERIORE  |
| 24/b      | 0020034279NA | FASCIA INFERIORE  |
| 25        | 0020018162CK | SPORTELLO RITORNO MONETE  |
| 26        | 0020029444   | ASSIEME SCIVOLO ACCETTA-SCARTO MONETE   |
| 27        | 0030006105   | CASSETTA MONETE   |
| 28        | 0030006004R  | COPERCHIO CASSETTA MONETE COMPLETA  |

|                |              |                                       |
|----------------|--------------|---------------------------------------|
| 29             | 0020029427   | SUPPORTO COMPONENTI ELETTRICI         |
| 30             | ELE0009105   | REATTORE 220 V 30 W                   |
| 31             | VIT0002002   | VITE AUTOF. T.C.B. 3,5 x 6,5          |
| 32             | ELE0009102   | PORTASTARTER                          |
| 33             | VIT0000014   | VITE T.C.B. M 4 x 16                  |
| 34             | VIT0004503   | DADO M 4                              |
| 35             | ELE0009109   | STARTER                               |
| 36             | 0020034307   | SUPPORTO LAMPADA                      |
| 37             | ELE0009101   | PORTALAMPADA                          |
| 38             | VIT0000006   | VITE T.C.B. M 3 x 16                  |
| 39             | VIT0004701   | DADO M 3 + FR                         |
| 40             | ELE0009017   | LAMPADA FLU. F. 18                    |
| 41             | GUA0010501   | PASSACAVO A MEMBRANA                  |
| 42             | 0020029112   | LAMIERA CHIUSURA VANO NEON            |
| 43             | ELE0009107   | PORTALAMPADA BISPINA G 13             |
| 44             | ELE0009018   | LAMPADA L 8 W 20                      |
| 45             | VIT0007102   | BENZING QUICK-LOCK                    |
| 46             | 0020034172   | ASTINA FERMO PORTA                    |
| 47             | 0020034173   | PERNO PER ASTINA FERMO PORTA          |
| 48             | 0020029457   | VETRINA RENDIMONETE                   |
| 49             | 0020029422   | PROFILO SX VETRINA PULSANTIERA LAV.   |
| 50             | 0020029423   | PROFILO DX VETRINA PULSANTIERA LAV.   |
| 51/a           | 0020029626NA | MODULO DISPLAY CON ZUCCHERO NERO      |
| 51/b           | 0020029626CG | MODULO DISPLAY CON ZUCCHERO RAL 7035  |
| 51/c           | 0020029626CF | MODULO DISPLAY CON ZUCCHERO RAL 7016  |
| 52             | 0020029631NA | VETRINO DISPLAY LED SERIGRAFATO.NERO  |
| 53             | 0020029629   | SUPPORTO INFERIORE TASTIERA           |
| 54             | 0020034305   | PULSANTE SELEZIONE                    |
| 55             | 0020034311   | MOLLA TASTATORE                       |
| 56             | 0020029630   | TASTIERA 2 TASTI ZUCCHERO             |
| 57             | VIT0002401   | VITE AUTOF. T.C.B. 3,5 x 9,5 + F.R.   |
|                |              |                                       |
| <b>Assiemi</b> |              |                                       |
|                |              |                                       |
|                | 0030006100R  | CASSETTA MONETE + COPERCHIO ASSIEMATO |
|                | 0020029503R  | PORTA COMPLETA NERO SERVOMAT          |
|                |              |                                       |

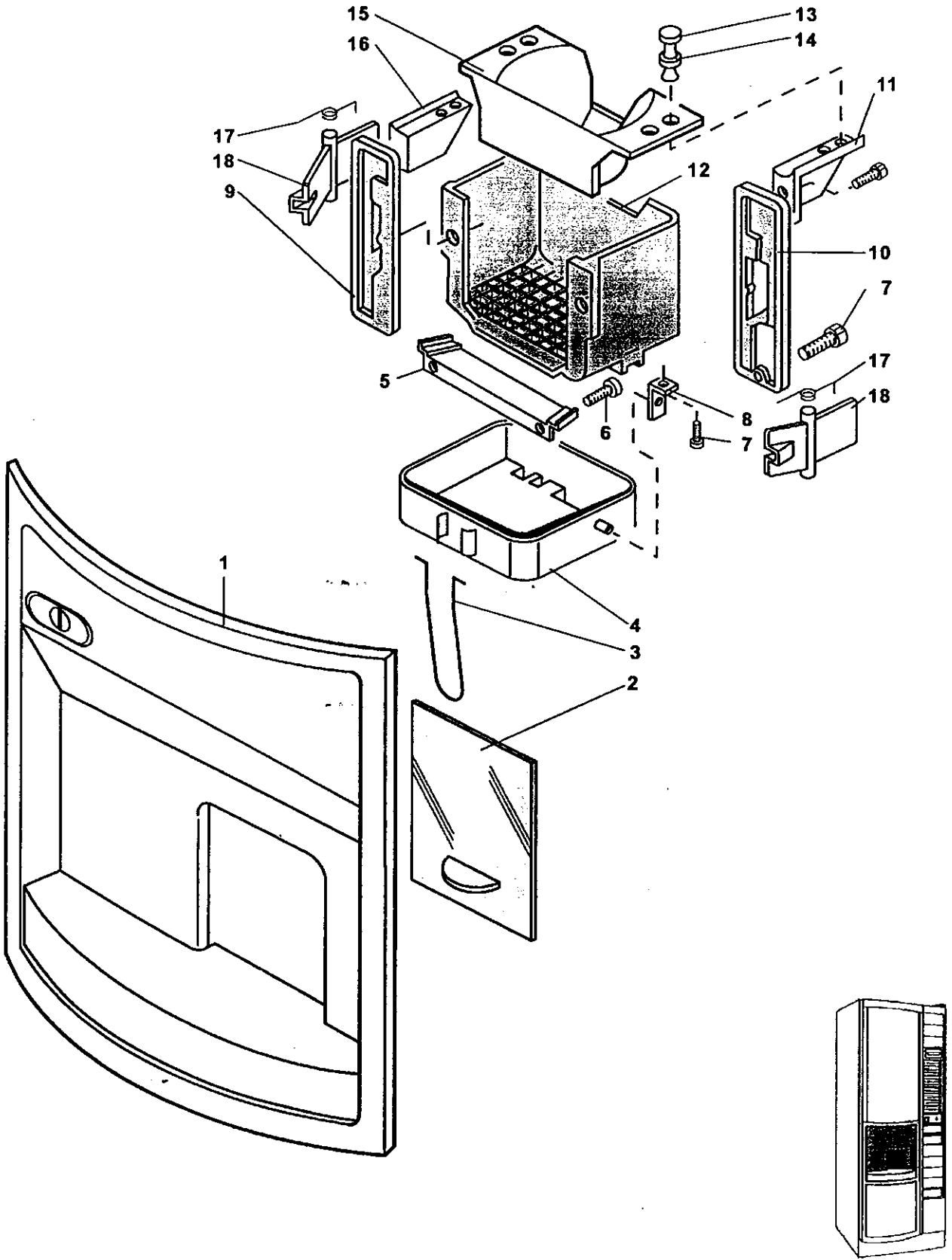
# LUCE (STAZIONE CHIUSA) - PORTA INTERNA



| LUCE S.C. |              | PORTA INTERNA  |
|-----------|--------------|--|
| Pos.      | Codice       | Descrizione  |
| 1         | 0020029432   | PROTEZIONE INFERIORE SUPPORTO LAMPADA                        |
| 2         | VIT0002401   | VITE AUTOF. T.C.B. 3,5 x 9,5 + FR                            |
| 3         | 0020029437   | ASTA SERRATURA MIDI LUCE                                     |
| 4         | 2100002007   | MOLLA CARICATORE BICCHIERI SAGOMA                            |
| 5         | NL202100275  | SQUADRETTA AGGANCIO ASTA SERRATURA SUPERIORE                 |
| 6         | 0010018026   | LEVA CENTRAGGIO PORTA  |
| 7         | 0010015125   | RULLINO PERNO LEVA   |
| 8         | 0010018028   | PERNO RULLINO CENTRAGGIO PORTA                               |
| 9         | NL202100285  | MOLLA RITORNO LEVA   |
| 10        | NL202100276  | PERNO LEVA CENTRAGGIO PORTA                                  |
| 11        | 0020022626R  | AGGANCIO CARICATORE BICCHIERI ASSIEMATO                      |
| 11/a      | 0020022626   | SUPPORTO AGGANCIO CARICATORE BICCHIERI 600                   |
| 11/b      | 0020018227   | GANCIO CARICATORE BICCHIERE                                  |
| 11/c      | 0020018234   | PERNO PER PIASTRINA DI AGGANCIO                              |
| 11/d      | 0020018237   | MOLLA PER AGGANCIO   |
| 11/e      | VIT0003004   | RONDELLA 5,3 x 10 x 1  |
| 11/f      | VIT0006502   | ANELLIO D'ARRESTO RADIALE D.3,2                              |
| 11/g      | 0020018241   | PIASTRINA SOSTEGNO CARICATORE                                |
| 11/h      | VIT0000003   | VITE T.C.B. M 3 x 8  |
| 11/i      | VIT0003102   | ROSETTA A VENTAGLIO D.3,2                                    |
| 11/l      | VIT0004502   | DADO M 3   |
| 12        | 0020029434   | SUPPORTO CARICATORE BICCHIERI                                |
| 13        | 0180011818   | ASTA CERNIERA CARICATORE BICCHIERI                           |
| 14        | VIT0006004   | COPIGLIA 1,6 x 15  |
| 15        | 0270011452   | SQUADRETTA DI CONTRASTO                                      |
| 16        | Vedi pag.26  | DISPLAY LCD  |
| 17        | 0020026322   | SQUADRETTA INFERIORE SCARTO MONETE                           |
| 18        | 0020034025   | SQUADRETTA SUPERIORE   |
| 19        | VIT0000030   | VITE T.C.B. M 4 x 7 + FR                                     |
| 20        | 0020034187   | SPINA LEVA RITORNO MONETE                                    |
| 21        | 0020005013   | MOLLA LEVETTA SCARTO MONETE                                  |
| 22        | 0020034045NA | SCIVOLO ENTRATA MONETE SPAGNA NERO                           |
| 23        | VIT0007005   | PIASTRINA DUO CLIPSE   |
| 24        | 0020018125   | DISTANZIALE SCHEDA CPU                                       |
| 25        | Vedi pag.26  | SCHEDA CPU DC  |
| 26        | Vedi pag.26  | SCHEDA ESPANSIONE CPU  |
| 27        | 0020029429   | SUPPORTO COMPONENTI ELETTRICI INFERIORE                      |
| 28        | ELE0009116   | REATTORE 220 V   |
| 29        | VIT0002002   | VITE AUTOF.T.C.B. 3,5 x 6,5                                  |
| 30        | ELE0009108   | LAMPADA L 8 W 20   |
| 31        | ELE0009109   | STARTER  |
| 32        | 0020029433   | PROTEZIONE COMPONENTI ELETTRICI                              |
| 33        | VIT0000236   | VITE T.E M 6 x 11 + FR                                       |
| 34/a      | 0020029426   | PROTEZIONE GETTONIERA (Per versione con vecchia elettronica) |
| 34/b      | 0020029612   | PROTEZIONE GETTONIERA (Per versione con nuova elettronica)   |
| 35        | 0020026335   | CHIAVISTELLO   |
| 36        | 4001003301   | MOLLA PERNO FISSAGGIO CONTENITORE                            |
| 37        | 0020029294   | RISCONTRO MOSTRINA ENTRATA MONETE                            |
| 38        | 0020029637   | ETICHETTA TASTIERA Progr.LAVAG                               |
| 39        | 0020029456   | LAMIERA CHIUSURA SISTEMI PAGAMENTO                           |

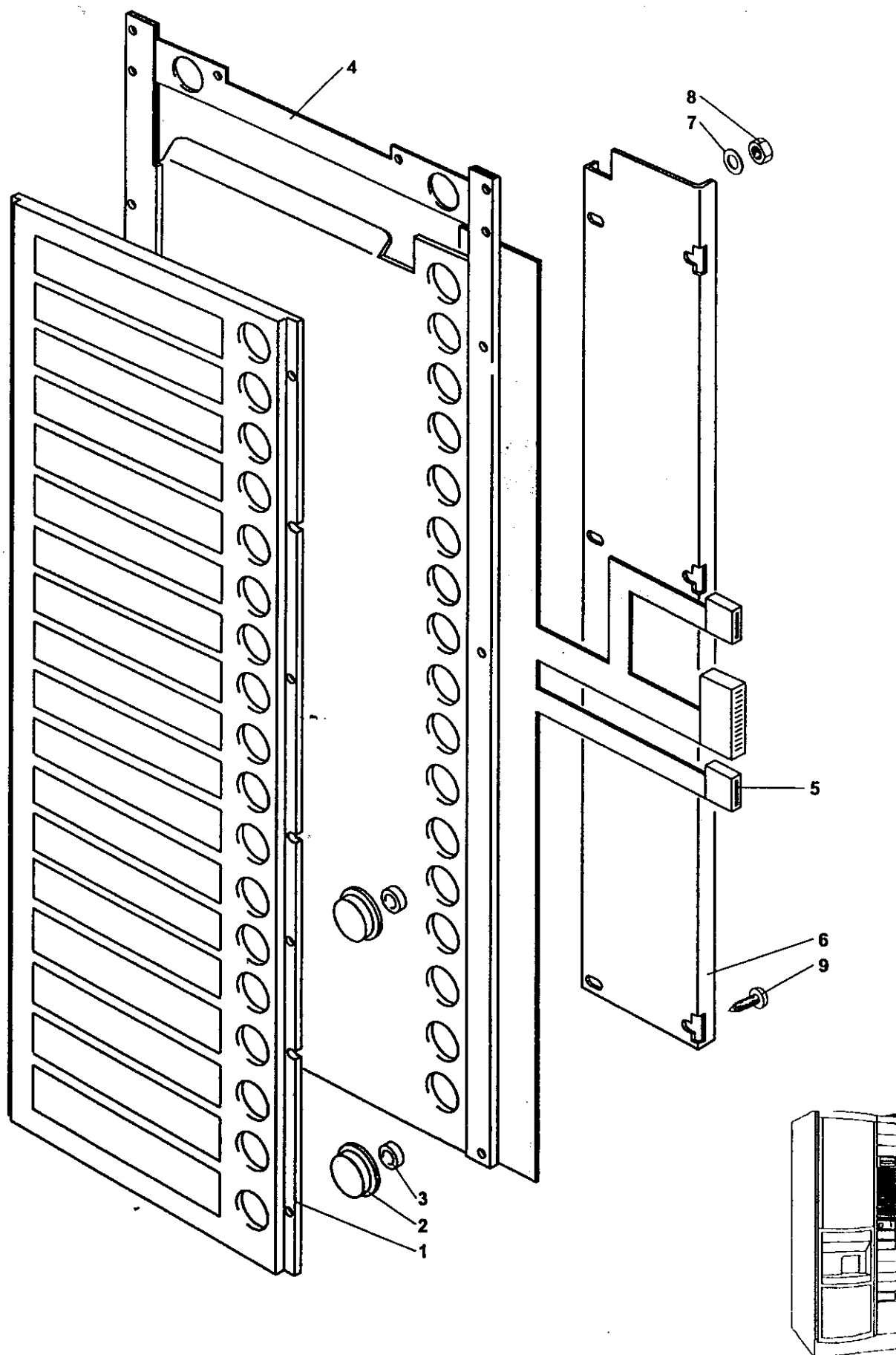


**LUCE (STAZIONE CHIUSA) - STAZIONE BICCHIERI**



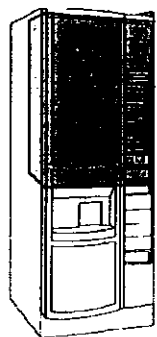
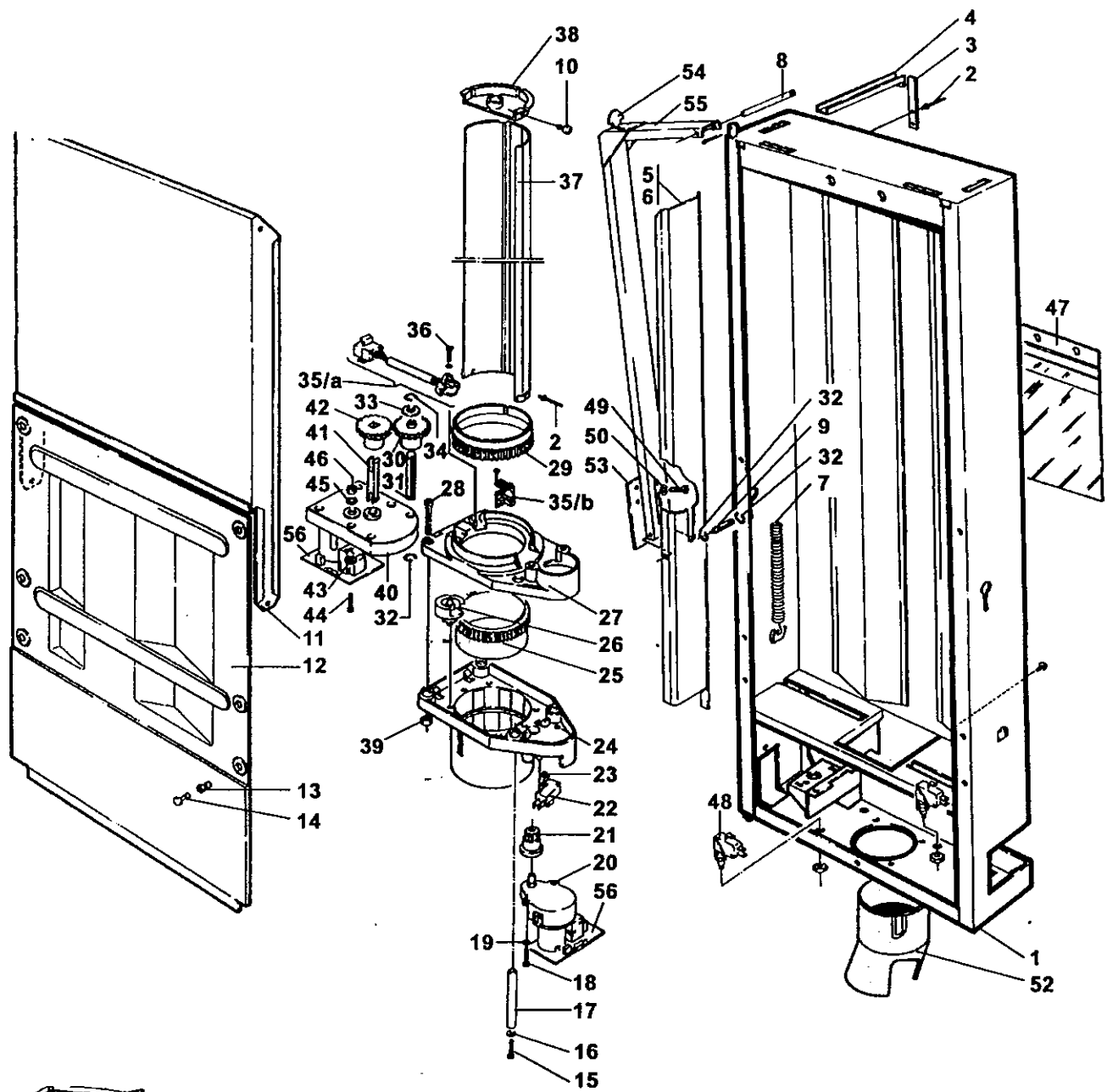
| LUCE S.C. |              | STAZIONE BICCHIERI               |
|-----------|--------------|----------------------------------|
| Pos.      | Codice       | Descrizione                      |
| 1         | 0400008433   | CORNICE STAZIONE BICCHIERI       |
| 2         | 0400008009/2 | SPORTELLO STAZIONE BICCHIERI     |
| 3         | 0150001053   | RISCONTRO                        |
| 4         | 0150001052NA | CONVOGLIATORE                    |
| 5         | 0150001056   | GOCCIOLATOIO                     |
| 6         | VIT0002452   | VITE RAPID 3,5 x 12 TC CROCE POZ |
| 7         | VIT0002001   | VITE AUTOF. T.C.B. 3,5 x 13      |
| 8         | 0400008101NA | SUPPORTO CONVOGLIATORE NERO      |
| 9         | 0400007027NA | SUPPORTO FASCIA DX               |
| 10        | 0400007014NA | SUPPORTO FASCIA SX               |
| 11        | 0400006026NA | STAFFA SX NERO                   |
| 12        | 0400007003NA | FASCIA STAZIONE BICCHIERI        |
| 13        | VIT0007105   | PULSANTE                         |
| 14        | VIT0007104   | BUSSOLA                          |
| 15        | 0400006033NA | SUPPORTO BICCHIERI NERO          |
| 16        | 0400006011NA | STAFFA DX NERO                   |
| 17        | 0400007021   | MOLLA DI BLOCCO                  |
| 18        | 0400007017NA | PIASTRINA DI BLOCCO NERO         |

# LUCE (STAZIONE CHIUSA) - PULSANTIERA



| LUCE S.C. |              | PULSANTIERA                           |
|-----------|--------------|---------------------------------------|
| Pos.      | Codice       | Descrizione                           |
| 1/a       | 0020029453CG | VETRINA PULSANTI MACULATA RAL 7035/36 |
| 1/b       | 0020029408NA | VETRINA PULSANTI MACULATA NERO        |
| 1/c       | 0020029408KF | VETRINA PULSANTI MACULATA RAL 3003    |
| 2/a       | 0020034305AB | PULSANTE SELEZIONE BIANCO RAL 9016    |
| 2/b       | 0020034305CK | PULSANTE SELEZIONE GRIGIO RAL 7037    |
| 3         | 0020034311   | MOLLA TASTATORE                       |
| 4         | 0020029634   | PIASTRA RISCANTRO PULSANTI            |
| 5         | 0020029636   | TASTIERA LUCE 18P                     |
| 6         | 0020029409   | SUPPORTO TASTIERA                     |
| 7         | VIT0003301   | RONDELLA 4,3 x 12 x 1,5               |
| 8         | VIT0004503   | DADO M 4                              |
| 9         | VIT0002002   | VITE AUTOF. T.C.B. 3,5 x 6,5          |
|           |              |                                       |

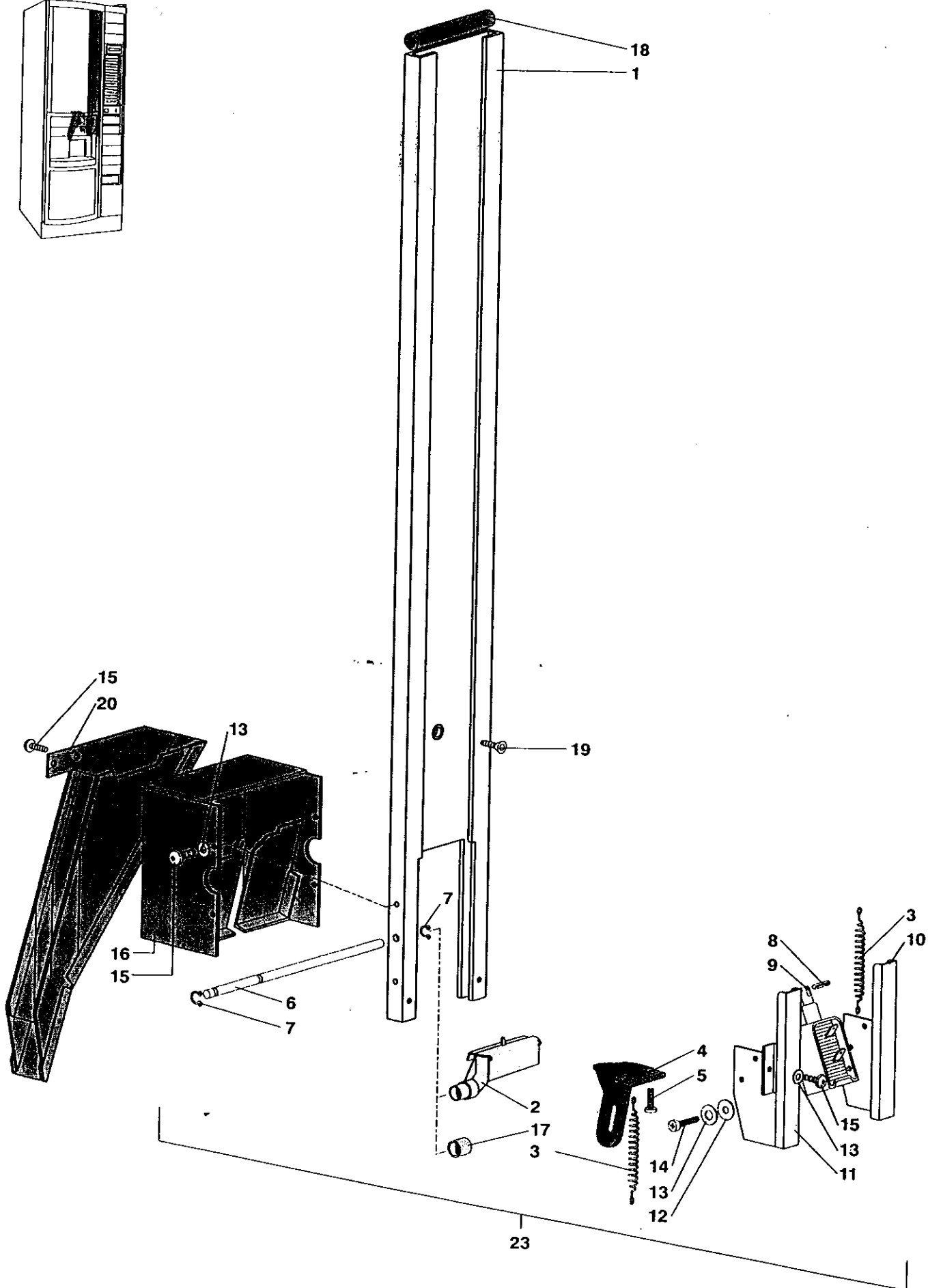
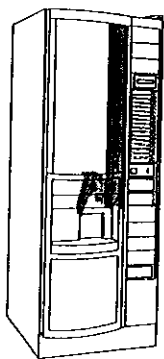
# LUCE (STAZIONE CHIUSA) - CARICATORE/DISTRIBUTORE BICCHIER



| LUCE S.C. |              | CARICATORE/DISTRIBUTORE BICCHIERI                              |
|-----------|--------------|--|
| Pos.      | Codice       | Descrizione  |
| 1         | 0180011856   | CARICATORE BICCHIERI COMPLETO 600                              |
| 2         | VIT0007020   | RIVETTO 3,2 x 4  |
| 3         | 0180009051   | MOLLA CAVALLOTTO DI BLOCCO                                     |
| 4         | 0180009054   | CAVALLOTTO DI BLOCCO   |
| 5         | 0180011817/1 | PROFILO PARETE MIDI SX   |
| 6         | 0180011817/2 | PROFILO PARETE MIDI DX   |
| 7         | 0180011828   | MOLLA CAVALLOTTO DI BLOCCO                                     |
| 8         | 0180009116   | PERNO SPINGI PARETE LUNGO                                      |
| 9         | 0180011823   | PERNO SPINGI PARETE  |
| 10        | VIT0002401   | VITE AUTOF. T.C.B. 3,5 x 9,5 + FR                              |
| 11        | 0180011866   | COPERCHIO CARICATORE 600 BICCHIERI                             |
| 12        | 0180011868CK | COPERCHIO TRASPARENTE VERNICIATO RAL 7037                      |
| 13        | VIT0007110   | BUSSOLA  |
| 14        | VIT0007111   | PULSANTE   |
| 15        | VIT0000002   | VITE T.C.B. M 3 x 6  |
| 16        | VIT0003002   | RONDELLA PIANA 3,2 x 7 x 0,5                                   |
| 17        | 0180011534   | COLONNINA  |
| 18        | VIT0000006   | VITE T.C.B. M 3 x 6  |
| 19        | VIT0003102   | ROSETTA A VENTAGLIO D.3,2                                      |
| 20        | 0090002512   | MOTORIDUTTORE 6 SEC. 24 V DC ALBERO ESAGONALE                  |
| 21        | 0190006007   | PIGNONE MOTORIDUTTORE  |
| 22        | ELE0001522   | MICROINTERRUTTORE 1 SCAMBIO 16 A 250 V                         |
| 23        | ELE0001906   | LEVETTA MICRO  |
| 24        | 0190006056   | PIASTRA INFERIORE LAVORATA                                     |
| 25        | 0190006004   | GHIERA DENTATA Z.66  |
| 26        | 0190006005   | CAMMA CON PIGNONE  |
| 27        | 0190012155   | PIASTRA SUPERIORE LAVORATA                                     |
| 28        | VIT0000019   | VITE T.C.B. M 5 x 35   |
| 29        | 0180009145   | GHIERA DENTATA COLONNA CENTRALE                                |
| 30        | 0190012108   | PIGNONE Z.30   |
| 31        | 0180011533   | ALBERO DB PER PIGNONE Z.30                                     |
| 32        | VIT0006502   | ANELLO D'ARRESTO RADIALE D.3,2                                 |
| 33        | VIT0003303   | RONDELLA 6,5 x 18 x 1,5  |
| 34        | VIT0006503   | ANELLO D'ARRESTO RADIALE D.4                                   |
| 35/a      | CBL0900202   | CABLAGGIO SENSORE BICCHIERE + SENSORE COLONNA                  |
| 35/b      | SCH0004220   | SENSORE BICCHIERI / COLONNA                                    |
| 36        | VIT0002012   | VITE AUTOF. T.C.B. 2,9 x 16                                    |
| 37        | 0180011808   | COLONNA CENTRALE   |
| 38        | 0180005007   | GUIDA COLONNA CENTRALE   |
| 39        | VIT0004504   | DADO M 5   |
| 40        | 0090002114   | MOTORIDUTTORE 11 RPM 24 V DC                                   |
| 41        | 0380010421   | ALBERO MOTORIDUTTORE   |
| 42        | 0180011544   | PIGNONE Z 30 CON SEDE QUADRA                                   |
| 43        | 0180011553   | DISTANZIALE MOTORIDUTTORE                                      |
| 44        | VIT0000015   | VITE T.C.B. M 4 x 25   |
| 45        | VIT0003103   | ROSETTA A VENTAGLIO D.4,3                                      |
| 46        | VIT0004503   | DADO M 4   |
| 47        | IMB0001208   | BUSTA PORTA ISTRUZIONI   |
| 48        | ELE0001506   | MICRO PULSANTE 83.131.8 (Per versione con vecchia elettronica) |
| 49        | VIT0000024   | VIET T.C.P. M 4 x 8  |
| 50        | VIT0003301   | RONDELLA 4,3 x 12 x 1,5  |

|                |              |   |
|----------------|--------------|---|
| 51             |              |   |
| 52             | 0180011843   | SCIVOLO BICCHIERI   |
| 53             | 0180009091   | PIASTRINA DI REGOLAZIONE  |
| 54             | 0180010018   | GANCIO SPINGI PARETE  |
| 55             | 0180010015   | SPINGI PARETE   |
| 56             | SCH0003740   | FILTRO MOTORI DC  |
|                |              |   |
| <b>Assiemi</b> |              |   |
|                | 0180011860CL | CARICATORE BICCHIERI LUCE   |
|                | 0190006065CL | DISTRIBUTORE BICCHIERI 24V DC (Da pos.18 a 27 + Pos.30 a 34 + 56) |
|                |              |   |

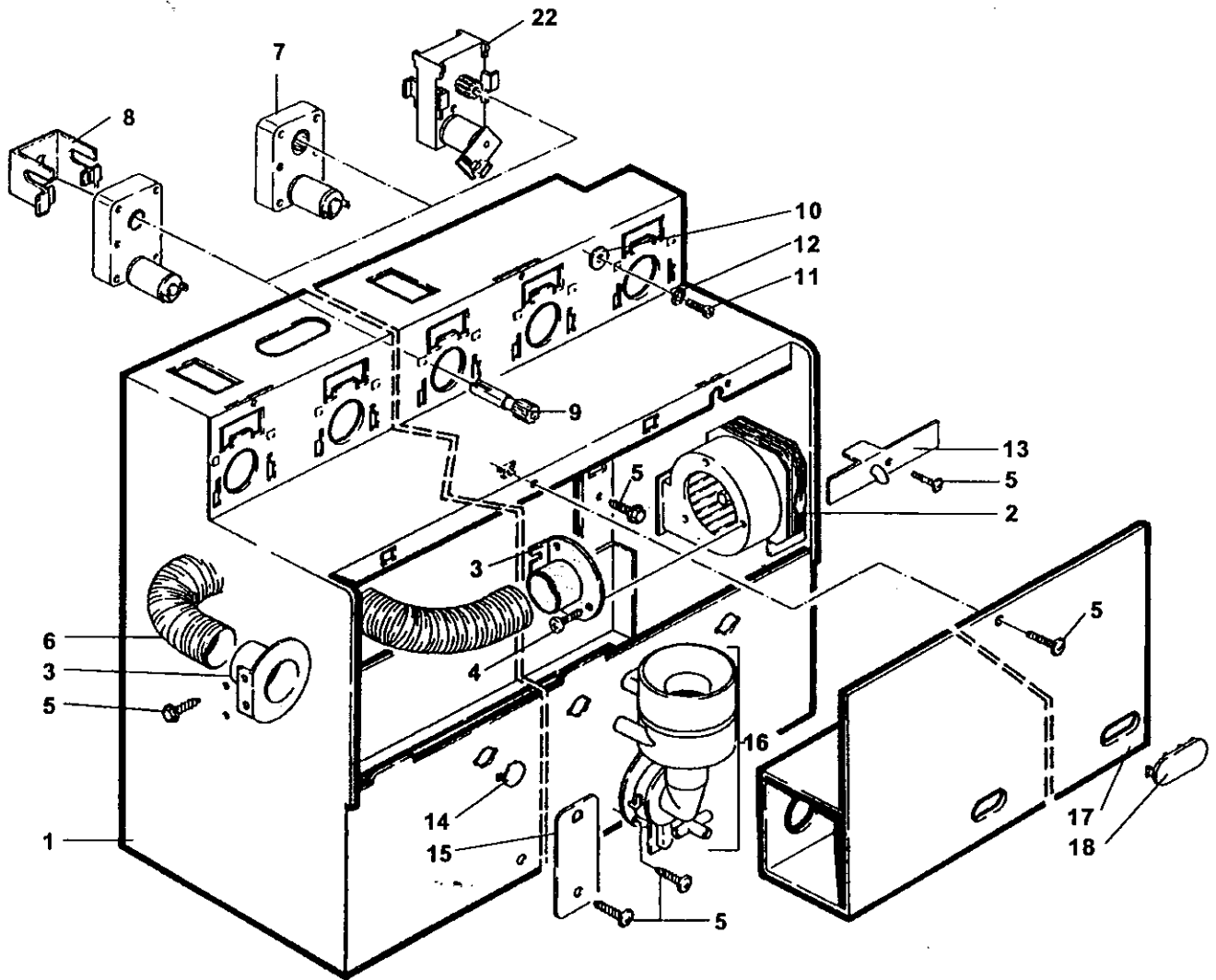
# LUCE (STAZIONE CHIUSA) - EROGATORE PALETTE





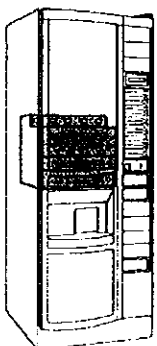
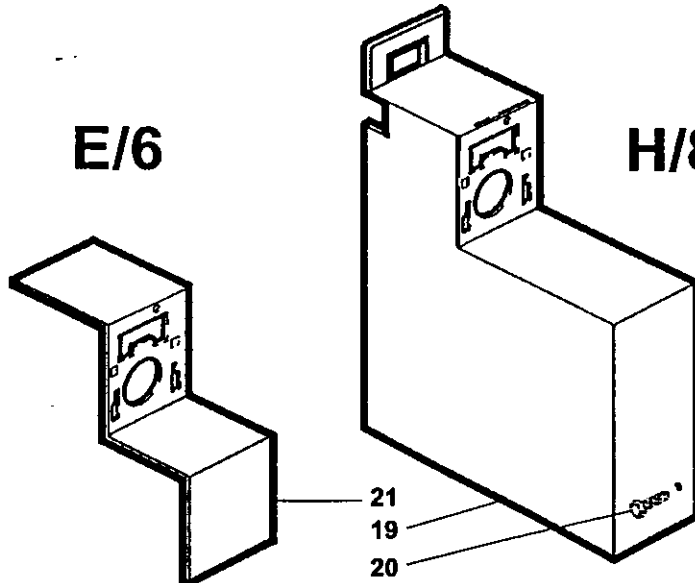
| LUCE S.C.      |              | EROGATORE PALETTE                    |
|----------------|--------------|--------------------------------------|
| Pos.           | Codice       | Descrizione                          |
| 1/a            | 0450009125   | CONTENITORE PALETTE 89 mm            |
| 1/b            | 0450009137   | CONTENITORE PALETTE 104 mm           |
| 2              | 0450002003   | ESPULSORE PALETTE                    |
| 3              | 0450003010   | MOLLA DI RITORNO                     |
| 4              | 0450009141   | BIELLA ELETTROMAGNETE                |
| 5              | VIT0002452   | VITE RAPID TC 3,5 x 12               |
| 6/a            | 0450003008   | PERNO ESPULSORE PALETTE 89 mm        |
| 6/b            | 0450003032   | PERNO ESPULSORE PALETTE 104 mm       |
| 7              | VIT0006504   | ANELLO D'ARRESTO RADIALE D.5         |
| 8              | VIT0005211   | SPINA CILINDRICA 2,5 x 12            |
| 9              | ELE0000055   | ELETTROMAGNETE 24 V DC               |
| 10             | 0450009139   | SUPPORTO DESTRO ELETTROMAGNETE       |
| 11             | 0450009140   | SUPPORTO SINISTRO ELETTROMAGNETE     |
| 12             | VIT0003003   | RONDELLA 4,3 x 8 x 0,8               |
| 13             | VIT0003405   | ROSETTA ELASTICA GROWER D.4,3        |
| 14             | VIT0000021   | VITE T.C.B. M 4 x 6                  |
| 15             | VIT0002401   | VITE AUTOF. T.C.B. 3,5 x 9,5 + FR    |
| 16/a           | 0450009126   | CONVOGLIATORE PALETTE 89 mm          |
| 16/b           | 0450009138   | CONVOGLIATORE PALETTE 104 mm         |
| 17             | 0450003031   | DISTANZIALE ESPULSORE PALETTE 104 mm |
| 18/a           | 4001012030   | PESO PALETTE 89 mm                   |
| 18/b           | 0450003033   | PESO PALETTE 104 mm                  |
| 19             | VIT0000106   | VITE T.S.P. M 4 x 8                  |
| 20             | 0450009127   | SCIVOLO PALETTE                      |
| <b>Assiemi</b> |              |                                      |
|                | 0450009146CL | EROGATORE PALETTE 89 mm COMPLETO     |
|                | 0450009156CL | EROGATORE PALETTE 104 mm COMPLETO    |

# LUCE (STAZIONE CHIUSA) - EROGATORE SOLUBILI



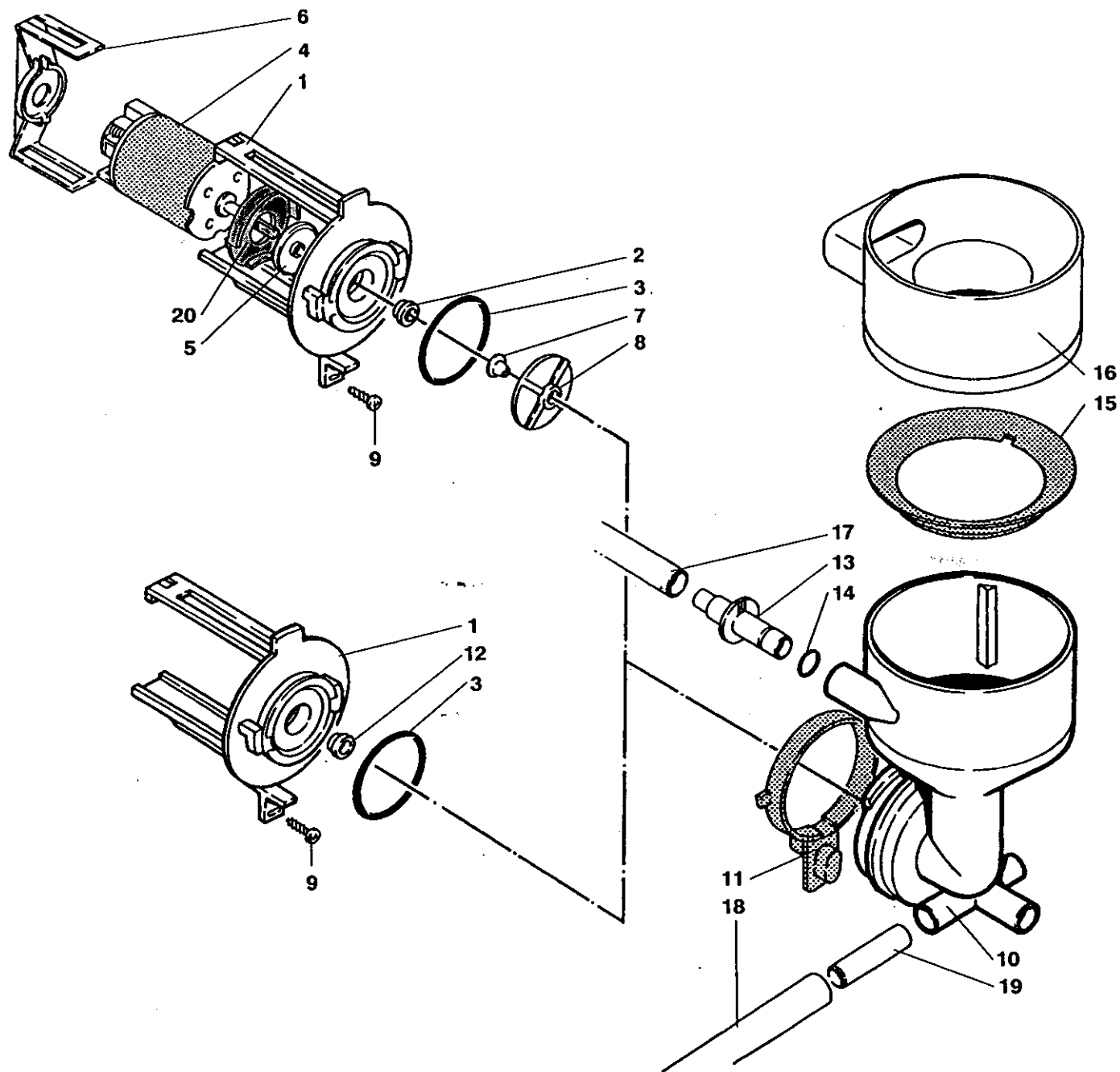
**E/6**

**H/8**



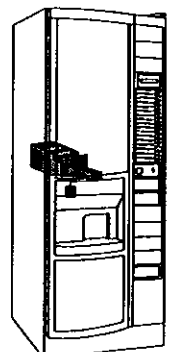
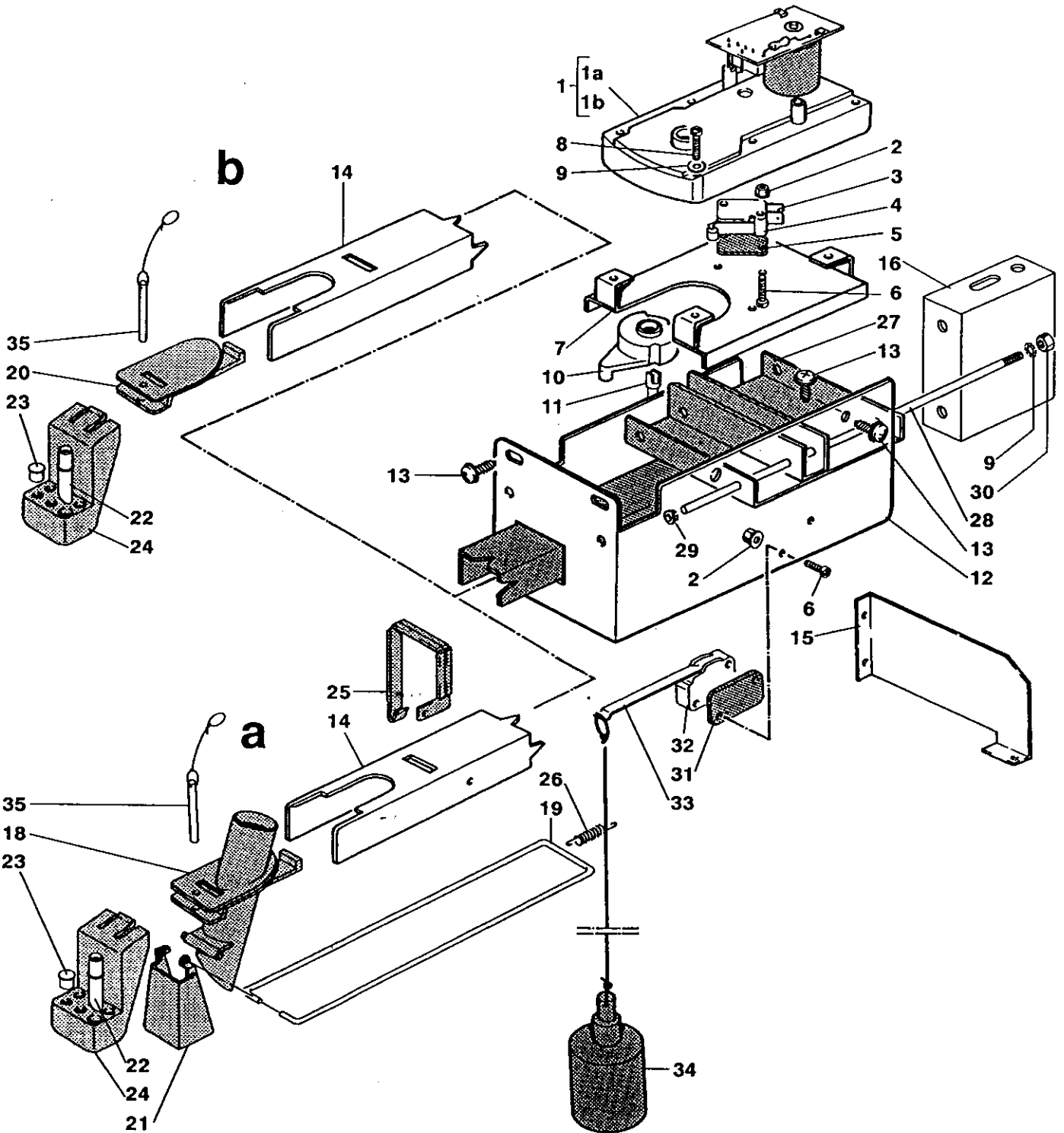
| LUCE S.C. |              | EROGATORE SOLUBILI                            |
|-----------|--------------|---|
| Pos.      | Codice       | Descrizione                                   |
| 1/a       | 0070010700R  | INCASTELLATURA SOLUBILI "E"                   |
| 1/b       | 0070010701R  | INCASTELLATURA SOLUBILI "E-FBT"               |
| 1/c       | 0070010720R  | INCASTELLATURA SOLUBILI "H"                   |
| 1/d       | 0070010724R  | INCASTELLATURA SOLUBILI "H-FBT"               |
| 2         | ELE0000454   | ASPIRATORE CENTRIFUGO                         |
| 3         | 3005101039   | COPERCHIO ASPIRATORE 1 VIA                    |
| 4         | VIT0002002   | VITE T.C.B. 3,5 x 6,5                         |
| 5         | VIT0000030   | VITE T.C.B. 4 x 7 + FR                        |
| 6         | TEOL000003   | TUBO CORRUGATO D. 50                          |
| 7/a       | 0090002081   | MOTORIDUTTORE PRODOTTO RPM 85 24V DC          |
| 7/b       | 0090002082   | MOTORIDUTTORE PRODOTTO RPM 50 24V DC          |
| 7/c       | 0090002093   | MOTORIDUTTORE PRODOTTO RPM 32 24V DC          |
| 8         | 0010020031   | SUPPORTO MOTORIDUTTORE                        |
| 9/a       | 0090002111   | ALBERO DENTATO Z 18 D.e.15                    |
| 9/b       | 0230012010   | PIGNONE PER TRASCINAMENTO                     |
| 10        | 0090002079   | DISTANZIALE MOTORIDUTTORE                     |
| 11        | VIT0000015   | VITE T.C.B. M 4 x 25                          |
| 12        | VIT0003103   | ROSETTA A VENTAGLIO D.4,3                     |
| 13        | 0240002117   | TUBO ENTRATA ACQUA GRUPPO THE                 |
| 14        | 0080100035NA | TAPPO PER SEDE INNESTO                        |
| 15        | 0010020028NA | MASCHERINA FRULLATORI                         |
| 16        | Vedi pag.9/3 | FRULLATORE COMPLETO                           |
| 17/a      | 0070010759   | ASPIRAZIONE INCASTELLATURA E/5                |
| 17/b      | 0070010757   | ASPIRAZIONE INCASTELLATURA E/5 FBT            |
| 17/c      | 0070010775   | ASPIRAZIONE INCASTELLATURA H                  |
| 17/d      | 0070010776   | ASPIRAZIONE INCASTELLATURA H/FBT              |
| 18        | 0070010831NA | TAPPO ASPIRAZIONE                             |
| 19        | 0070010905   | SUPPORTO MOTORIDUTTORE H/8                    |
| 20        | VIT0000236   | VITE T.E. M 6 x 11                            |
| 21        | 0070010925   | SUPPORTO MOTORIDUTTORE E/6                    |
| 22        | 0090002113R  | MOTORIDUTTORE PRODOTTO RPM 80 24V DC + FILTRO |

# LUCE (STAZIONE CHIUSA) - FRULLATORI



| LUCE S.C.      |             | FRULLATORI  |
|----------------|-------------|---|
| Pos.           | Codice      | Descrizione   |
| 1              | 0080100005  | BASE FRULLATORE                                       |
| 2              | 0080100015  | BUSSOLA BASE FRULLATORE                               |
| 3              | GUA0000084  | OR 3131   |
| 4              | 0090003023  | MOTORE FRULLATORE 24V DC ALBERO D 4                   |
| 5              | 0080100024  | VENTOLINA ROMPI GOCCIA                                |
| 6              | 0080100009  | CUFFIA AGGANCIO MOTORE                                |
| 7              | 0080100014  | GUARNIZIONE ALBERO FRULLATORE D. 4                    |
| 8              | 0080100011  | VENTOLINA FRULLATORE ALBERO D. 4                      |
| 9              | VIT0002401  | VITE AUTOF. T.C.B. 3,5 x 9,5 + FR                     |
| 10             | 0080100007  | CORPO FRULLATORE CVASCETTA                            |
| 11             | 0080100006  | ANELLO DI BLOCCO                                      |
| 12             | 0080100018  | TAPPO PER BASE FRULLATORE                             |
| 13             | 0080100013  | INNESTO FRULLATORE                                    |
| 14             | GUA0000085  | OR 106 SILICONE                                       |
| 15             | 0080100022  | ANELLO CORPO FRULLATORE                               |
| 16             | 0080100021  | CORPO ASPIRAZIONE                                     |
| 17             | TSIL07/11T  | TUBO SILICONE D. 7 x 11 NATURALE TRASPARENTE          |
| 18             | TSIL06/09T  | TUBO SILICONE D. 6 x 9 NATURALE TRASPARENTE           |
| 19             | 0080027029  | RIDUZIONE PER DECAFFEINATO                            |
| 20             | 0080100023  | COPERCHIO FRULLATORE                                  |
| <b>Assiemi</b> |             |   |
|                | 0080100005R | BASE FRULLATORE + MOTORE ASSIEMATO (da pos.1 a pos.8) |
|                | 0080100007R | CORPO FRULLATORE + ANELLO DI BLOCCO (pos.10+11)       |

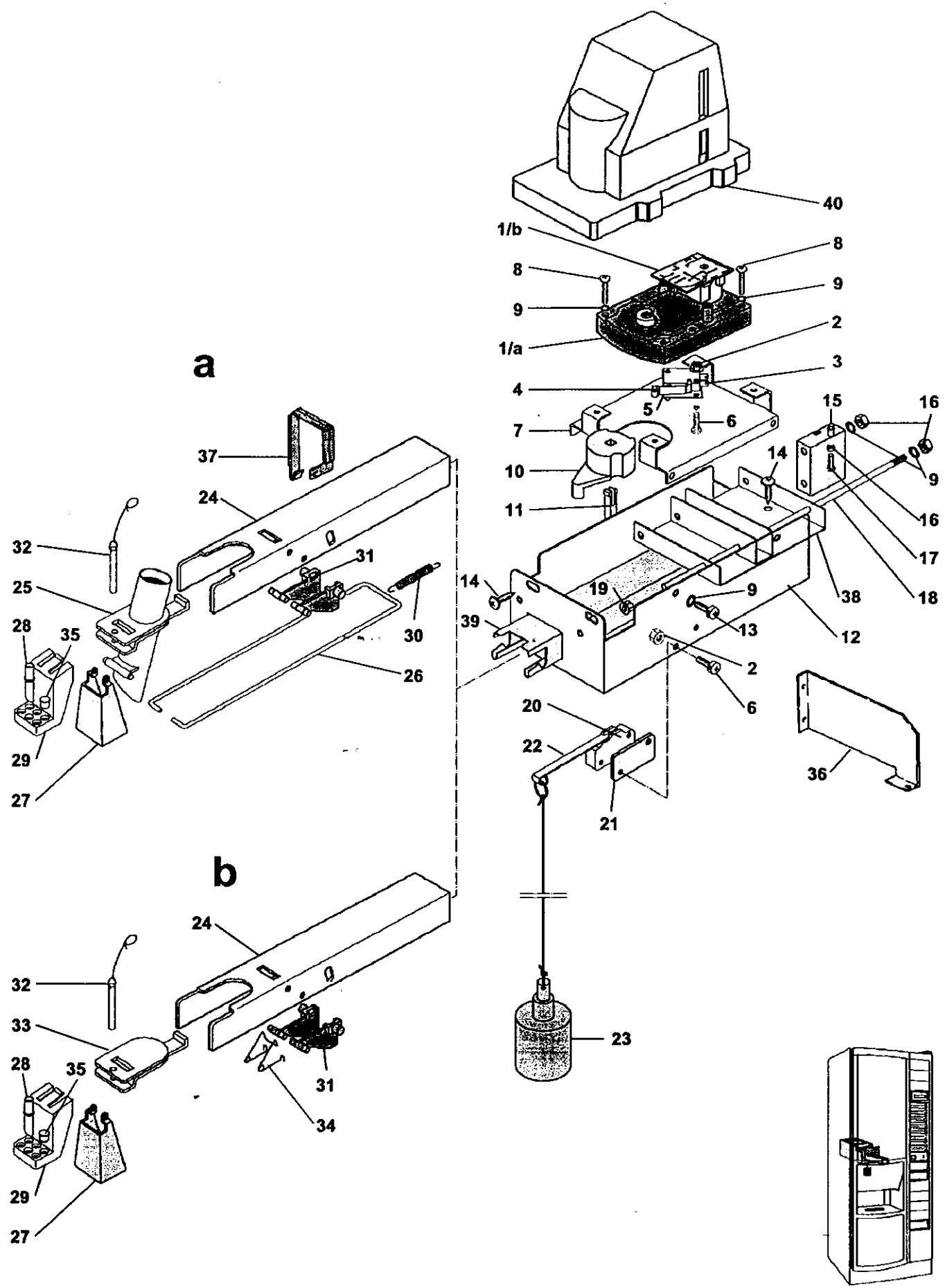
LUCE (STAZIONE CHIUSA) - MOVIMENTO TUBI EROGAZIONE — “a” CON SGANCIO ZUCCHERO.  
 “b” SENZA SGANCIO ZUCCHERO



| LUCE S.C.      |              | MOVIMENTO TUBI EROGAZIONE                                |
|----------------|--------------|--|
| Pos.           | Codice       | Descrizione  |
| 1/a            | 0090002109   | MOTORIDUTTORE 24 RPM 24V DC                              |
| 1/b            | SCH0003220   | FRENO PER MOTORE DC C/FILTRO                             |
| 2              | VIT0004701   | DADO M 3 + FR  |
| 3              | ELE0001528   | MICRO 83.161.832   |
| 4              | ELE0001906   | LEVETTA MICRO  |
| 5              | 7500902054   | ISOLANTE SUPPLEMENTARE                                   |
| 6              | VIT0000006   | VITE T.C.B. M 3 x 16                                     |
| 7              | 0380010436   | SUPPORTO MOTORIDUTTORE                                   |
| 8              | VIT0000015   | VITE T.C.B. M 4 x 25                                     |
| 9              | VIT0003103   | ROSETTA A VENTAGLIO D.4,3                                |
| 10             | 0380010508   | CAMMA MOTORIDUTTORE mm 36                                |
| 11             | 0380010421   | ALBERO MOTORIDUTTORE                                     |
| 12             | 0380010550   | INCASTELLATURA MOVIMENTO TUBI                            |
| 13             | VIT0002401   | VITE AUTOF. T.C.B. 3,5 x 9,5 + FR                        |
| 14             | 0380010611   | SUPPORTO TUBI PRODOTTI                                   |
| 15             | 0380010608   | SUPPORTO MOVIMENTO TUBI (solo H)                         |
| 16             | 0380010607   | REGOLAZIONE MOVIMENTO TUBI                               |
| 17             |              |  |
| 18             | 0380010423   | SCIVOLO ZUCCHERO   |
| 19             | 0380010612   | CAVALLOTTO APERTURA PARETE                               |
| 20             | 0380010459   | PIASTRINA SUPPORTO TUBETTI SAGOMA H                      |
| 21             | 0380010424   | PARETE MOBILE  |
| 22/a           | 0380010555   | TUBETTO CAFFE' (Fino a matricola 0006999)                |
| 22/b           | 0380010476   | TUBETTO PRODOTTO (Fino a matricola 0006999)              |
| 22/c *         | 0380010657NA | TUBETTO EROGAZIONE (Da matricola 0006001)                |
| 23 *           | 0380010656NA | TAPPO CHIUSURA (Da matricola 0006001)                    |
| 24/a           | 0380010425   | SUPPORTO TUBETTI PRODOTTO / 6 (Fino a matricola 0006999) |
| 24/b *         | 0380010655   | SUPPORTO TUBI PRODOTTI (Da matricola 0006001)            |
| 25             | 0380010579   | FASCETTA FISSAGGIO TUBI                                  |
| 26             | 0380010431   | MOLLA PARETE MOBILE                                      |
| 27             | 0380010531   | GUIDA SUPPORTO TUBETTI                                   |
| 28             | 0380010411   | ALBERINO GUIDA SUPPORTO TUBI                             |
| 29             | 0380010534   | BUSSOLA GUIDA SUPPORTO TUBI                              |
| 30             | VIT0004503   | DADO M 4   |
| 31             | 4600010014   | DISTANZIALE MICRO  |
| 32             | ELE0001522   | MICROINTERRUTTORE 1 SCAMBIO 0,1 A 250 V                  |
| 33             | NL201106265  | LEVETTA MICRO  |
| 34             | 0070003022   | GALLEGGIANTE COMPLETO                                    |
| 35             | 0380010429CL | PERNO FISSAGGIO COMPLETO                                 |
|                |              |  |
|                |              |  |
| <b>Assiemi</b> |              |  |
|                |              |  |
| <b>A</b>       | 0380010581R  | MOVIMENTO TUBI CON SGANCIO ZUCCHERO LUCE E               |
|                |              |  |
| <b>B</b>       | 0380010591R  | MOVIMENTO TUBI SENZA SGANCIO ZUCCHERO LUCE H             |
|                |              |  |

\* Se antecedenti alla matricola 0006001 sostituire contemporaneamente Pos.22/c + 23 + 24/b

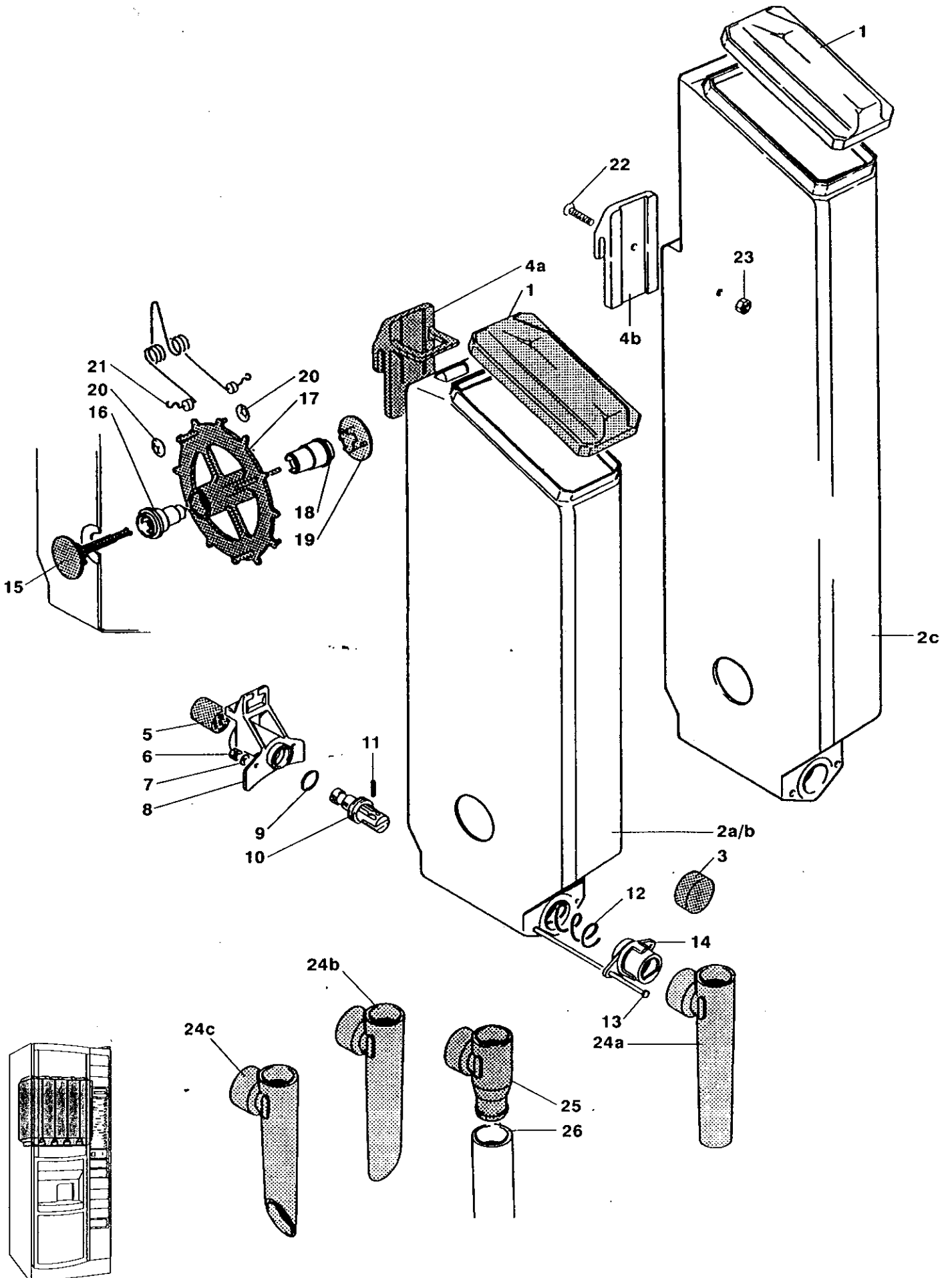
LUCE (STAZIONE CHIUSA) - MOVIMENTO TUBI EROGAZIONE — "a" CON SGANCIO ZUCCHERO  
 "b" SENZA SGANCIO ZUCCHERO





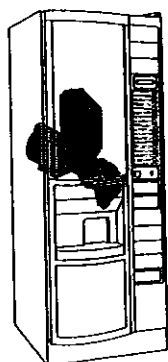
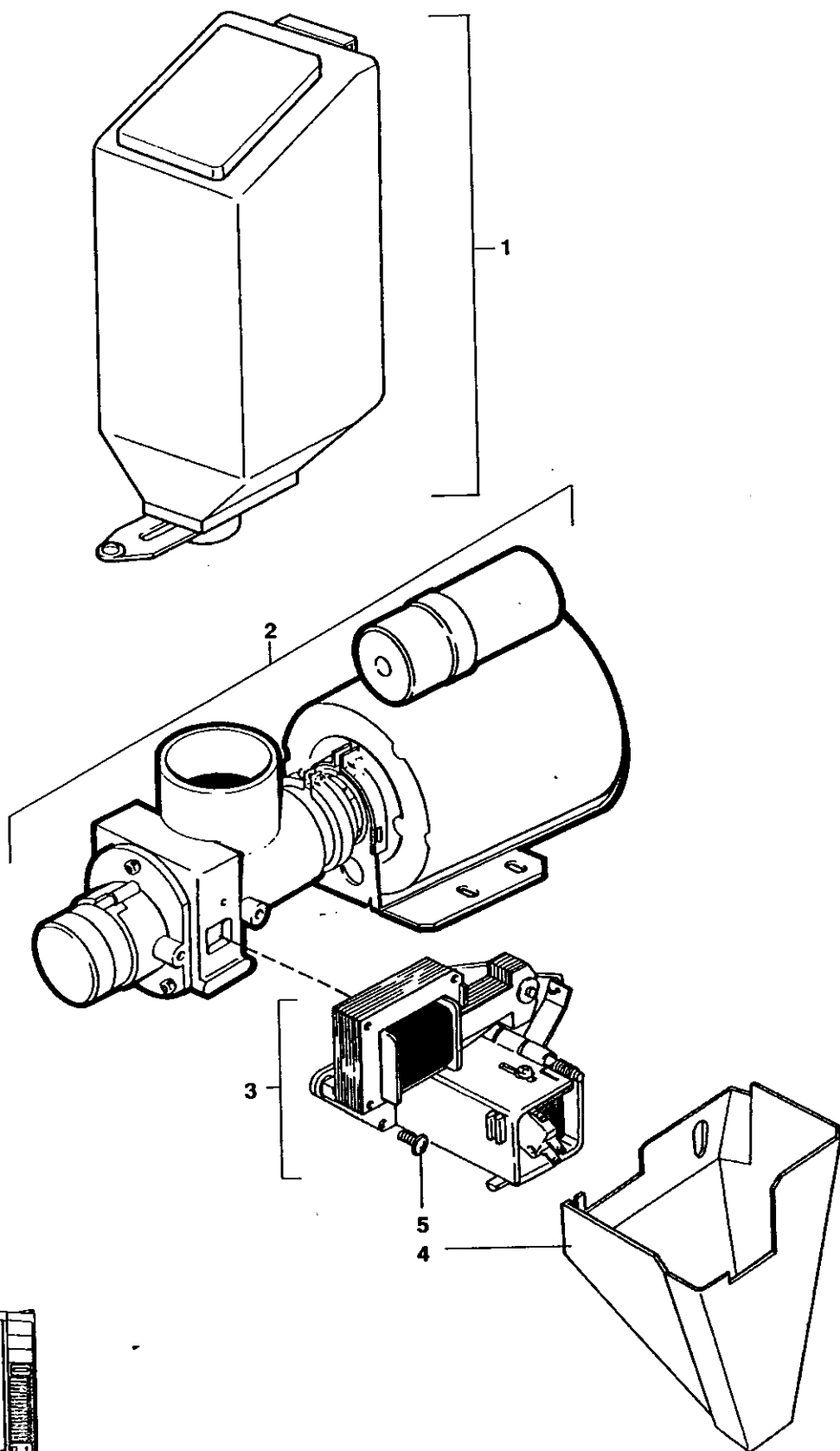
| LUCES.C.         |              | MOVIMENTO TUBI EROGAZIONE ESTRAIBILE                                   |
|------------------|--------------|--|
| Pos.             | Codice       | Descrizione  |
| 1/a              | 0090002109   | MOTORIDUTTORE 24 RPM 24V DC (Per versione con vecchia elettronica)     |
| 1/b              | SCH0003220   | FRENO PER MOTORE DC C/FILTRO (Per versione con vecchia elettronica)    |
| 1/a              | 0090002114   | MOTORIDUTTORE 11 RPM 24V DC (Per versione con nuova elettronica)       |
| 1/b              | SCH0004980   | FILTRO MOTORI (Per versione con nuova elettronica)                     |
| 2                | VIT0004701   | DADO M 3 + FR  |
| 3                | ELE0001528   | MICRO 83.161.832   |
| 4                | ELE0001906   | LEVETTA MICRO  |
| 5                | 7500902054   | ISOLANTE SUPPLEMENTARE   |
| 6                | VIT0000006   | VITE T.C.B. M 3 x 16   |
| 7                | 0380010436   | SUPPORTO MOTORIDUTTORE   |
| 8                | VIT0000015   | VITE T.C.B. M 4 x 25   |
| 9                | VIT0003103   | ROSETTA A VENTAGLIO D.4,3  |
| 10               | 0380010508   | CAMMA MOTORIDUTTORE mm 36  |
| 11               | 0380010421   | ALBERO MOTORIDUTTORE   |
| 12               | 0380010615   | FASCIA MOVIMENTO TUBI ESTRAIBILE                                       |
| 13               | VIT0002009   | VITE AUTOF. T.C.B. 3,5 x 6,5   |
| 14               | VIT0002401   | VITE AUTOF. T.C.B. 3,5 x 9,5 + FR                                      |
| 15               | 0380010607   | REGOLAZIONE MOVIMENTO TUBI   |
| 16               | VIT0004503   | DADO M 4   |
| 17               | VIT0000030   | VITE T.C.B. M 4 x 7 + FR   |
| 18               | 0380010411   | ALBERINO GUIDA SUPPORTO TUBI   |
| 19               | 0380010534   | BUSSOLA GUIDA SUPPORTO TUBI  |
| 20               | ELE0001522   | MICRO 83.161.8 IW3   |
| 21               | 4600010014   | DISTANZIALE MICRO  |
| 22               | NL201106265  | LEVETTA MICRO LAVORATA   |
| 23               | 0070003022   | GALLEGGIANTE COMPLETO  |
| 24               | 0380010598   | SUPPORTO TUBI PRODOTTO ESTRAIBILE                                      |
| 25               | 0380010423   | SCIVOLO ZUCCHERO   |
| 26               | 0380010596   | CAVALLOTTO APERTURA PARETE   |
| 27               | 0380010424   | PARETE MOBILE  |
| 28               | 0380010657NA | TUBETTO EROGAZIONE NERO  |
| 29               | 0380010655   | SUPPORTO TUBETTI PRODOTTO  |
| 30               | 0380010431   | MOLLA PARETE MOBILE  |
| 31               | 0380010599   | TASTO MOVIMENTO TUBI   |
| 32               | 0380010429CL | PERNO FISSAGGIO COMPLETO   |
| 33               | 0380010459   | PIASTRINA SUPPORTO TUBETTI PRODOTTO H                                  |
| 34               | 0380010629   | MOLLA TASTO MOVIMENTO TUBI   |
| 35               | 0380010656NA | TAPPO CHIUSURA NERO  |
| 36               | 0380010608   | SUPPORTO MOVIMENTO TUBI  |
| 37               | 0380010579   | FASCETTA FISSAGGIO TUBI  |
| 38               | 0380010531   | GUIDA SUPPORTO TUBETTI   |
| 39               | 0380010623   | GUIDA SUPPORTO TUBI PRODOTTO   |
| 40               | 0380010632NA | PROTEZIONE MOVIMENTO TUBI  |
| <b>Assiemei:</b> |              |  |
|                  | 0380010586R  | MOV. TUBI C/SGANCIO ZUC. LUCE E (Per versione con vecchia elettronica) |
|                  | 0380010596R  | MOV. TUBI S/SGANCIO ZUC. LUCE H (Per versione con vecchia elettronica) |
|                  | 0380010600CL | MOV. TUBI C/SGANCIO ZUC. LUCE E (Per versione con nuova elettronica)   |
|                  | 0380010601CL | MOV. TUBI S/SGANCIO ZUC. LUCE H (Per versione con nuova elettronica)   |

# LUCE (STAZIONE CHIUSA) - CONTENITORI PRODOTTO



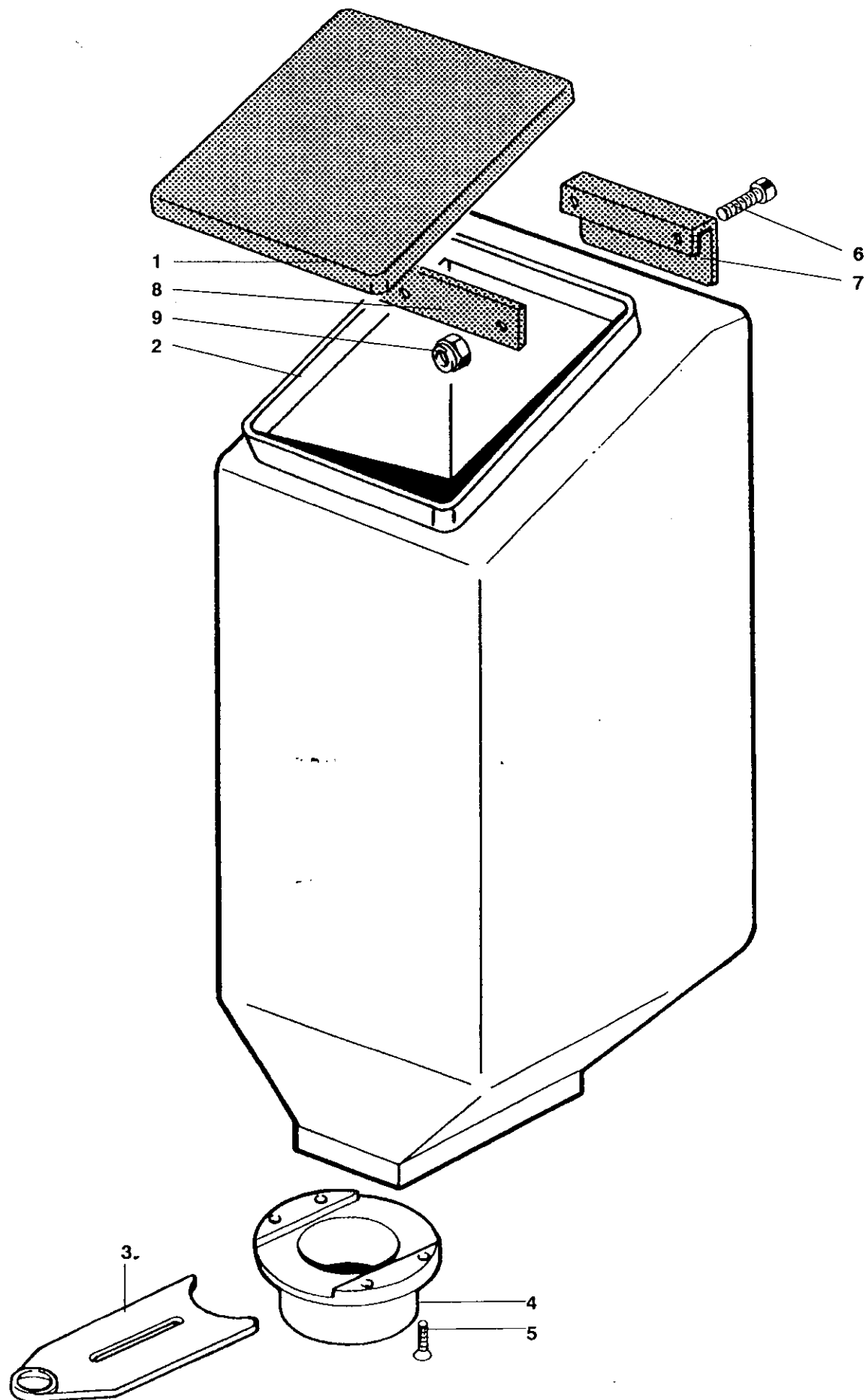


# LUCE (STAZIONE CHIUSA) - GRUPPO MACINA - DOSATORE - CONTENITORE



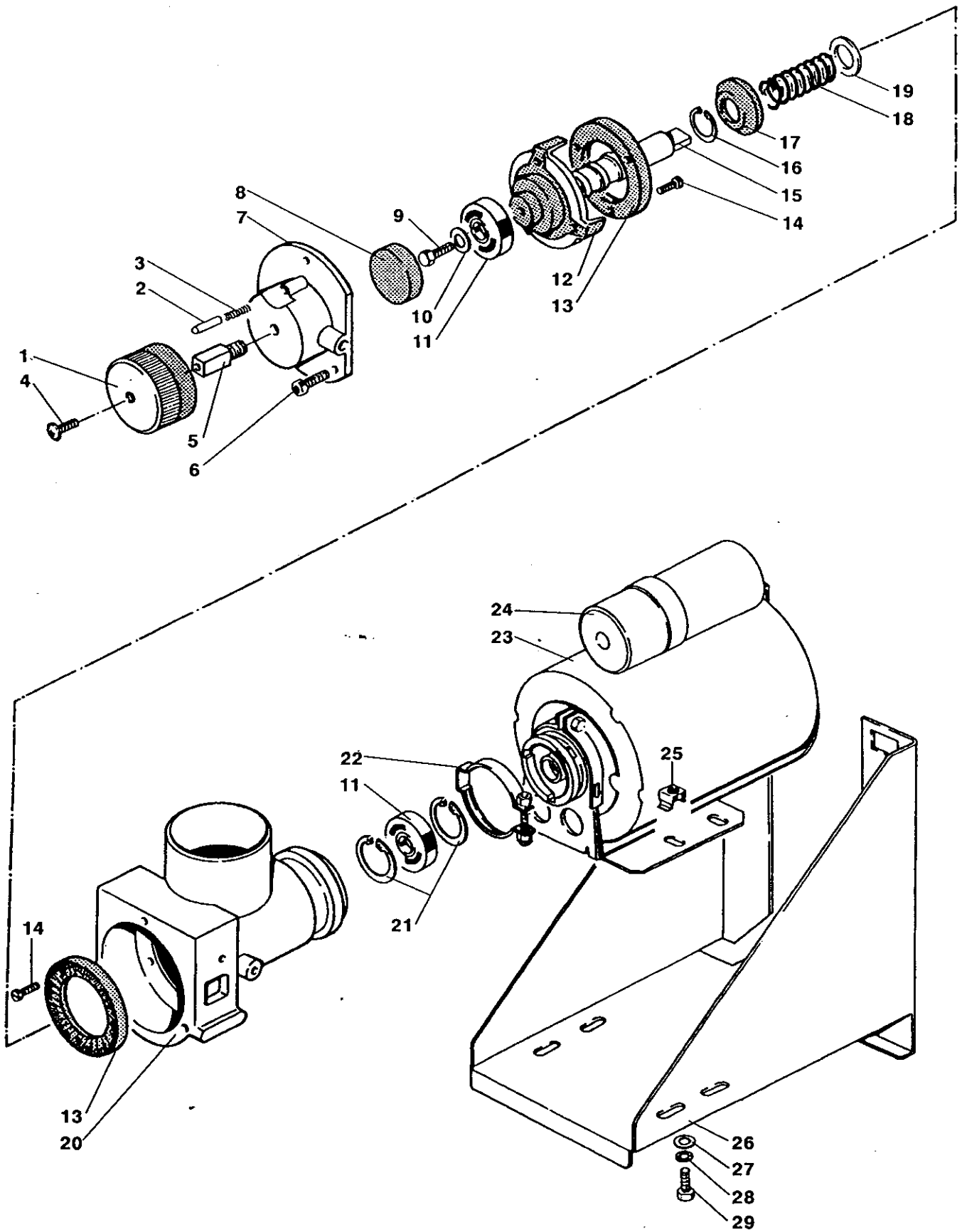
| LUCÉ S.C. |             | GRUPPO MACINA - DOSATORE - CONTENITORE                    |
|-----------|-------------|---|
| Pos.      | Codice      | Descrizione   |
| 1         | Vedi pag.13 | GRUPPO CONTENITORE CAFFÉ IN GRANI                         |
| 2         | Vedi pag.14 | GRUPPO MACINA ORIZZONTALE                                 |
| 3         | Vedi pag.15 | GRUPPO DOSATORE CAFFÉ                                     |
| 4/a       | 0320005056  | SCIVOLO CAFFÉ PER GRUPPO MICRO (Fino a matricola 0235999) |
| 4/b       | 0320005031  | SCIVOLO CAFFÉ PER GRUPPO MICRO (Da matricola 0236001)     |
| 5         | VIT0000012  | VITE T.C.B. M 4 x 10 + FR                                 |
|           |             |   |

# LUCE (STAZIONE CHIUSA) - GRUPPO CONTENITORE CAFFE' IN GRANI



| LUCE S.C.       |             | GRUPPO CONTENITORE CAFFÈ IN GRANI    |
|-----------------|-------------|--------------------------------------|
| Pos.            | Codice      | Descrizione                          |
| 1               | 0230015053  | COPERCHIO CONTENITORE CAFFÈ          |
| 2               | 0230015052  | CONTENITORE CAFFÈ LAVORATO           |
| 3               | 4001002077  | PALETTA CONTENITORE CAFFÈ            |
| 4               | 0230015035  | FONDO CONTENITORE CAFFÈ LAVORATO     |
| 5               | VIT0002104  | VITE AUTOF. T.S.P. 3,9 x 16          |
| 6               | VIT0005510  | VITE T.C.E.I. M 4 x 16               |
| 7               | 0230015036  | AGGANCIO CONTENITORE CAFFE'          |
| 8               | 0230015037  | RINFORZO                             |
| 9               | VIT0004810  | DADO M 4 AUTOBLOCCANTE INOX .        |
| <b>Assiemei</b> |             |                                      |
|                 | 0230015050R | GRUPPO CONTENITORE CAFFÈ IN GRANI EU |

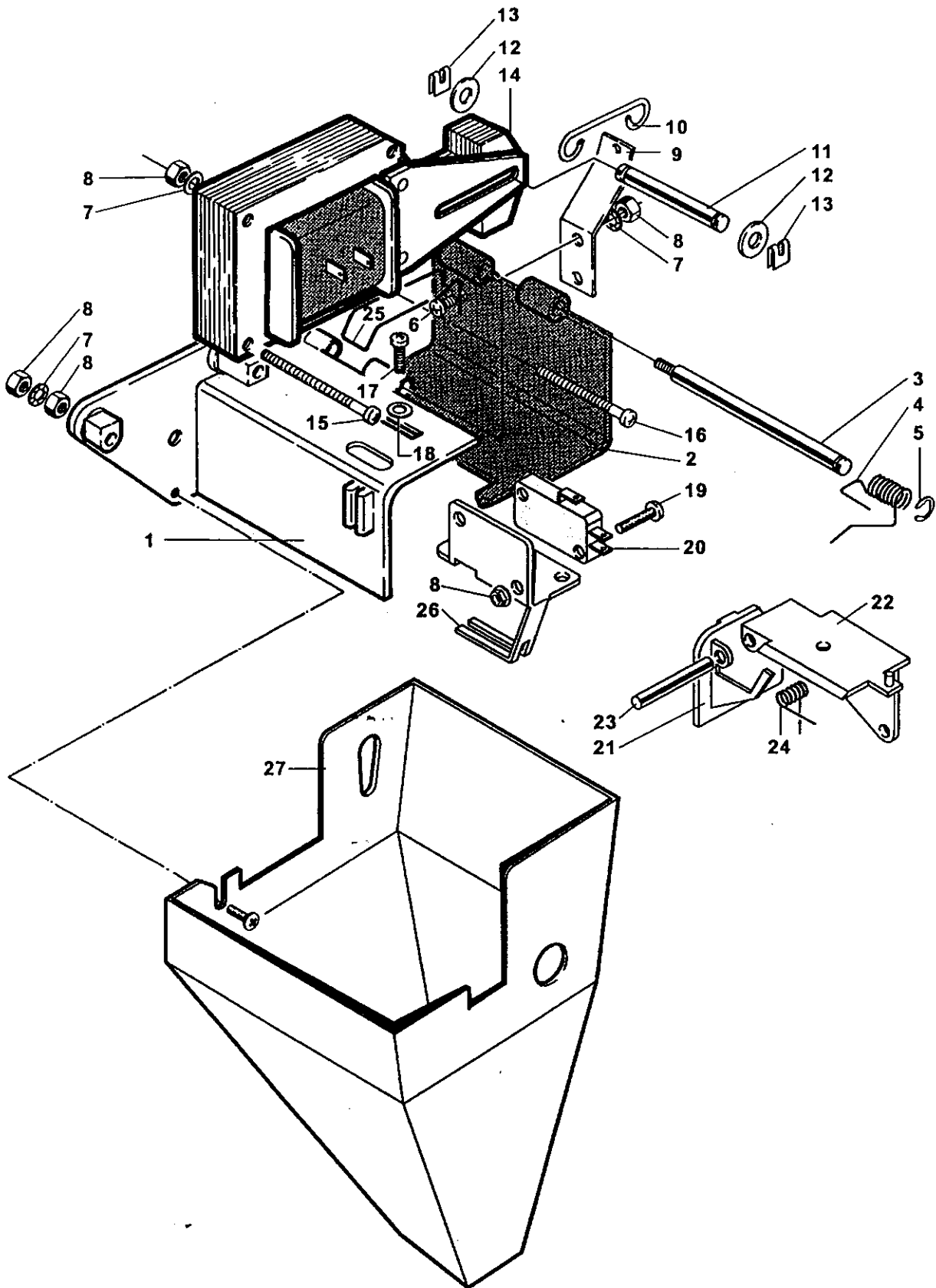
# LUCE (STAZIONE CHIUSA) - GRUPPO MACINA ORIZZONTALE





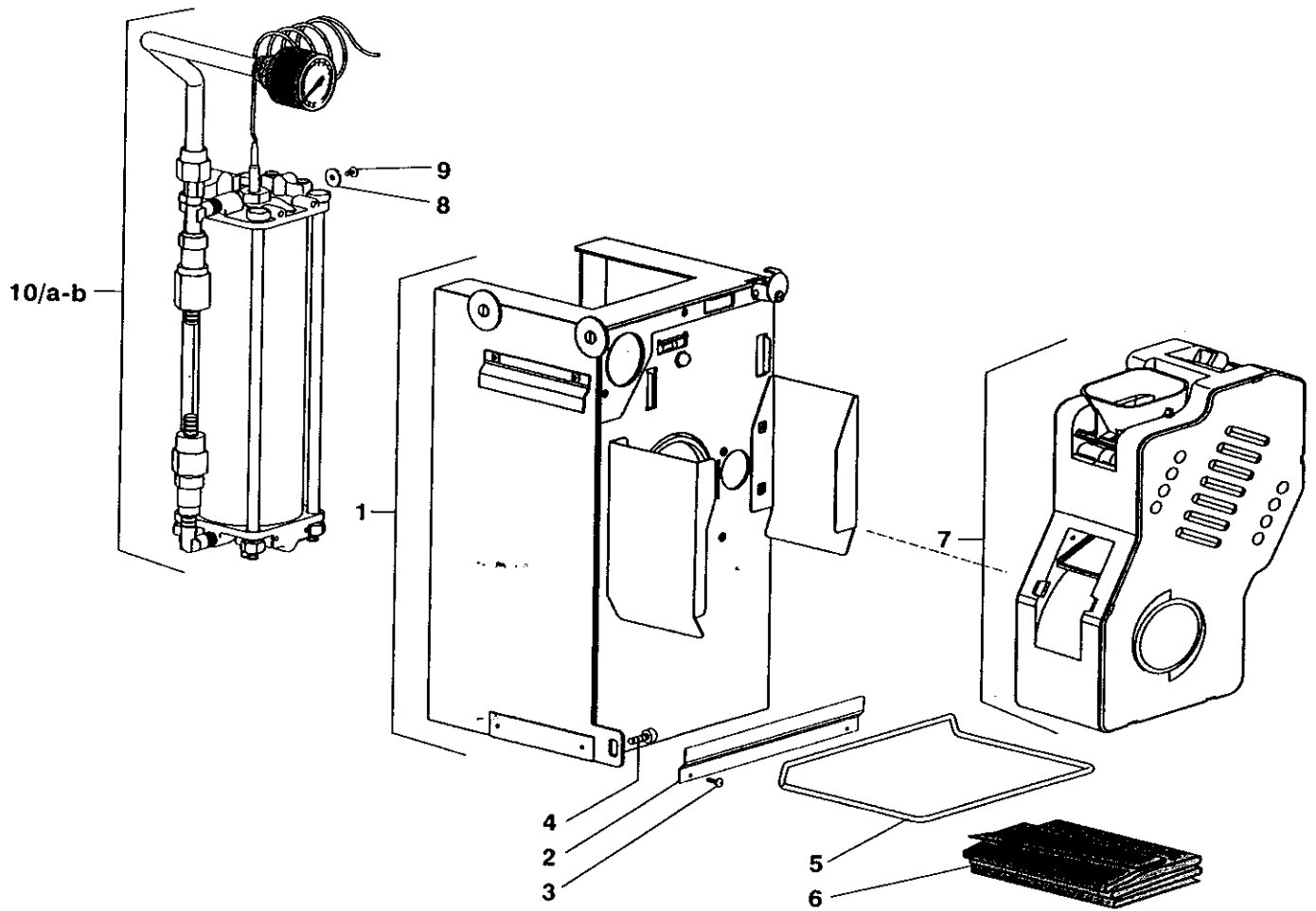


# LUCE (STAZIONE CHIUSA) - DOSATORE ALLUMINIO



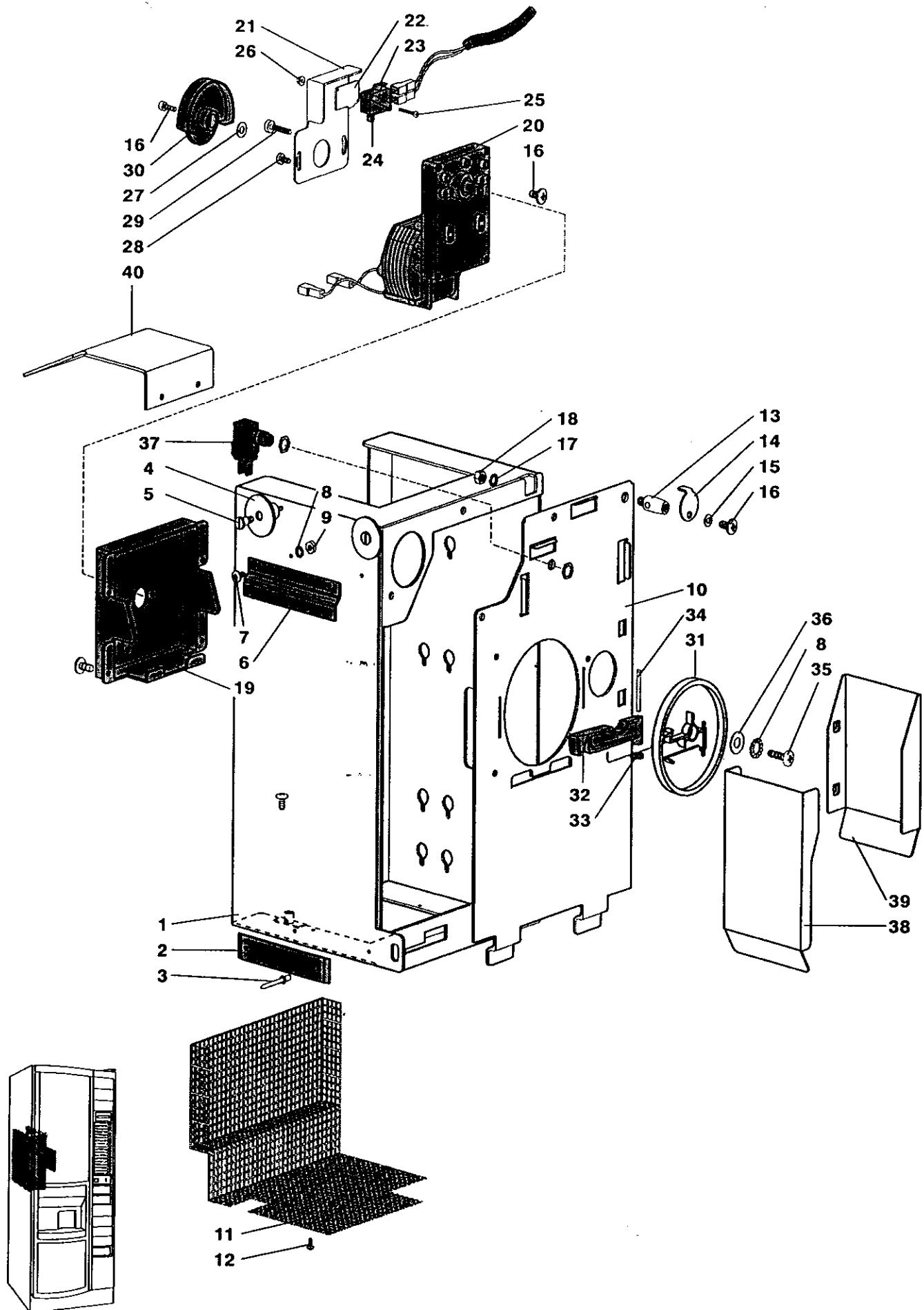
| LUCES.C.        |              | GRUPPO DOSATORE ALLUMINIO                                  |
|-----------------|--------------|--|
| Pos.            | Codice       | Descrizione  |
| 1               | 4001002094   | CORPO DOSATORE   |
| 2               | 4001002060   | PARETE MOBILE  |
| 3               | 4001002063   | ALBERINO DOSATORE  |
| 4               | 4001002066   | MOLLA ALBERINO   |
| 5               | VIT0006502   | ANELLO D'ARRESTO RADIALE D.3,2                             |
| 6               | VIT0000102   | VITE T.S.P. M 3 x 10                                       |
| 7               | VIT0003102   | ROSETTA A VENTAGLIO D.3,2                                  |
| 8               | VIT0004701   | DADO M 3 CON FLANGIA                                       |
| 9               | 0350001105   | LEVETTA DOSATORE   |
| 10              | 0350001106   | ANELO DI TRASCINAMENTO                                     |
| 11              | 4001002095   | PERNO DI FULCRO ELETTROMAGNETE                             |
| 12              | VIT0003202   | RONDELLA D. 4,3 x 9 x 0,8                                  |
| 13              | VIT0006701   | FERMAGLIO SICUREZZA ALBERINO                               |
| 14              | ELE0000060   | ELETTROMAGNETE 24 V  |
| 15              | VIT0001108   | VITE T.E. M 3 x 30   |
| 16              | VIT0000008   | VITE T.C.B. M 3 x 25                                       |
| 17              | VIT0000003   | VITE T.C.B. M 3 x 8  |
| 18              | VIT0003002   | RONDELLA D.3,2 x 7 x 0,5                                   |
| 19              | VIT0000006   | VITE T.C.B. M 3 x 16                                       |
| 20              | ELE0001525   | MICRO 1 SCAMBIO CONTATTI DORATI                            |
| 21              | 4001002092   | PIATTELLO DOSATORE   |
| 22              | 4001002091   | SUPPORTO PIATTELLO C/ BOCCOLA                              |
| 23              | 4001002084   | PERNO PIATTELLO  |
| 24              | 350000011    | MOLLA PIATTELLO  |
| 25              | 4001002068   | MOLLA PARETE MOBILE  |
| 26              | 4001002093   | SUPPORTO MICRO INTERRUTTORE                                |
| 27/a            | 0320005056   | SCIVOLO CAFFE' PER GRUPPO MICRO (Fino a matricola 0235999) |
| 27/b            | 0320005061   | SCIVOLO CAFFE' PER GRUPPO MICRO (Da matricola 0236001)     |
| <b>Assiemei</b> |              |  |
|                 | 0350002001CL | GRUPPO DOSATORE CAFFE' 24/50 (Fino a matricola 0215999)    |
|                 | 0350002003CL | DOSATORE CAFFE' 24/50 (Da matricola 0216001)               |
|                 | 0350001105R  | ASS. LEVETTA DOSATORE- ANELLO DI TRASCINAMENTO (Pos. 9-10) |
|                 | ELE0000060R  | ELETTROMAGNETE NT3 + PERNO (Pos.11+13+14)                  |

# LUCE (STAZIONE CHIUSA) - INCASTELLATURA GRUPPO CAFFE' BOLLITORE



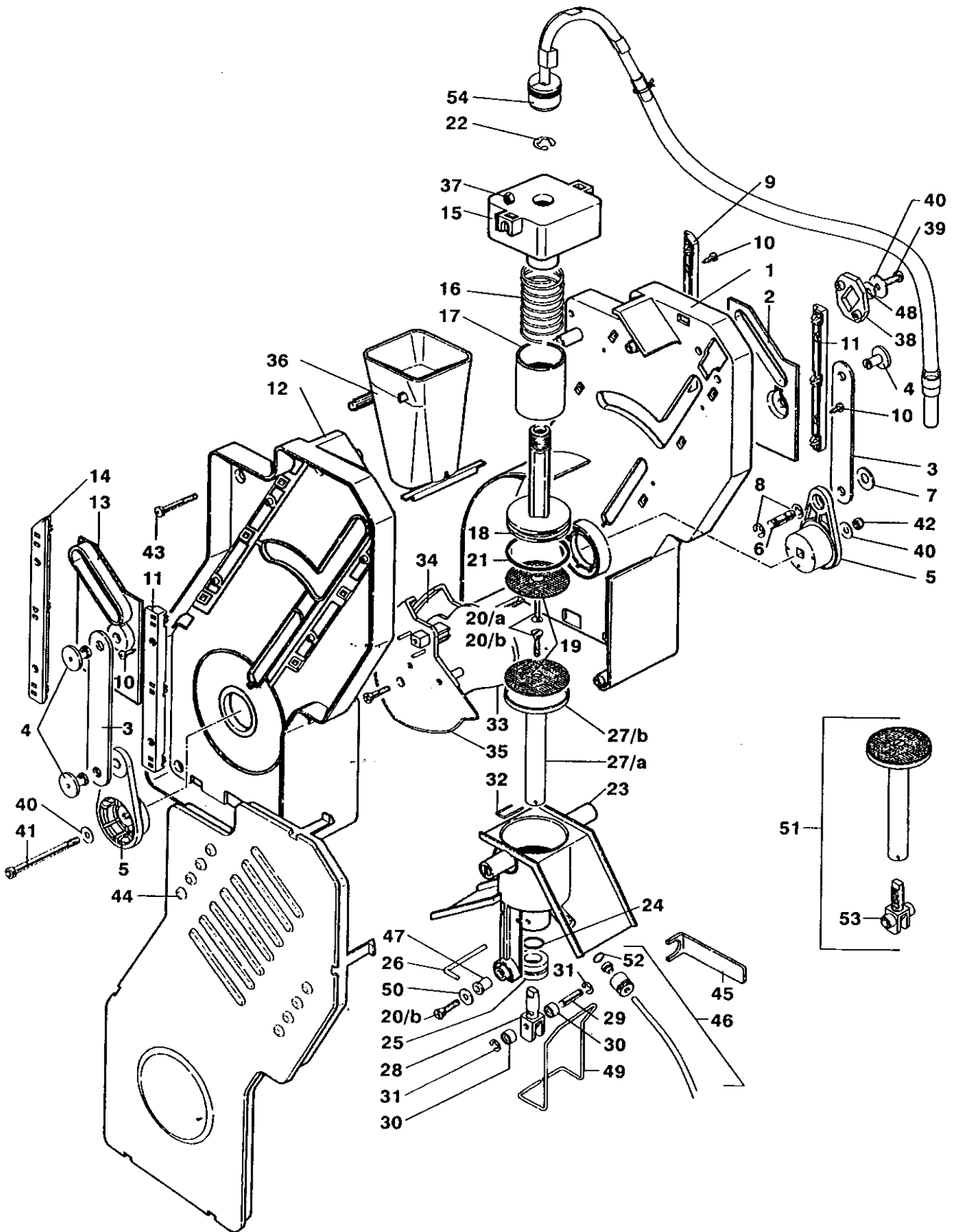
| LUCES.C. |             | INCASTEL - GR. CAFFE' MICRO - BOLLITORE |
|----------|-------------|---|
| Pos.     | Codice      | Descrizione                             |
| 1        | Vedi pag.17 | INCASTELLATURA GRUPPO CAFFE' MICRO      |
| 2        | 0260005022  | PIASTRINA PER SUPPORTO SACCHETTO        |
| 3        | VIT0002401  | VITE AUTOF.3,5 x 9,5 + FR               |
| 4        | VIT0000236  | VITE T.E. M 6 x 11 + FR                 |
| 5        | 0260005021  | SUPPORTO SACCHETTO FONDI                |
| 6        | IMB0000051  | SACCHETTO FONDI                         |
| 7        | Vedi pag.18 | GRUPPO CAFFE' MICRO                     |
| 8        | 1600001098  | DISTANZIALE                             |
| 9        | VIT0000030  | VITE T.C.B. M 4 x 7 + FR                |
| 10/a     | Vedi pag.19 | BOLLITORE GRUPPO MICRO 195 mm           |
| 10/b     | Vedi pag.20 | BOLLITORE GRUPPO MICRO 150 mm           |
|          |             |   |

# LUCE (STAZIONE CHIUSA) - INCASTELLATURA GRUPPO CAFFE' MICRO



| LUCE S.C.      |             | INCASTELLATURA GRUPPO CAFFE' MICRO                  |
|----------------|-------------|---|
| Pos.           | Codice      | Descrizione   |
| 1              | 0260010155  | SUPPORTO BOLLITORE GRUPPO MICRO 150/195             |
| 2              | 2500002005  | PATTINO   |
| 3              | VIT0007025  | RIVETTO A STRAPPO 2,9 x 0,8                         |
| 4              | 2500002003  | RULLINO SUPPORTO GRUPPO                             |
| 5              | 0260003014  | PERNO RULLINO                                       |
| 6              | 0260005006  | GUIDA INCASTALLATURA GRUPPO                         |
| 7              | VIT0000012  | VITE T.C.B. M 4 x 10                                |
| 8              | VIT0003103  | ROSETTA A VENTAGLIO D.4,3                           |
| 9              | VIT0004503  | DADO M 4  |
| 10             | 0260010157  | SUPPORTO FRONTALE                                   |
| 11             | 0260010118  | PROTEZIONE  |
| 12             | VIT0000030  | VITE AUTOF. T.C.B. M4 x 7                           |
| 13             | 0260010103  | BLOCCHETTO AGGANCIAMENTO GRUPPO MICRO               |
| 14             | 0260010104  | DISCHETTO DI FERMO                                  |
| 15             | VIT0003301  | RONDELLA 4,3 x 12 x 1,5                             |
| 16             | VIT0000030  | VITE T.C.B. M 4 x 7 + FR                            |
| 17             | VIT0003105  | ROSETTA A VENTAGLIO D.6,4                           |
| 18             | VIT0004505  | DADO M 6  |
| 19             | 0260010102  | SUPPORTO MOTORE GRUPPO MICRO                        |
| 20             | 0090002182  | MOTORE GRUPPO MICRO                                 |
| 21             | 0250008093  | PIASTRINA MICRO                                     |
| 22             | 4600010014  | DISTANZIALE MICRO                                   |
| 23             | ELE0001510  | MICRO 83160 I W 3                                   |
| 24             | ELE0001904  | LEVETTA MICROINTERRUTTORE                           |
| 25             | VIT0000007  | VITE T.C.B M 3 x 20                                 |
| 26             | VIT0004701  | DADO M 3 + FR                                       |
| 27             | 0250008091  | DISTANZIALE MICRO                                   |
| 28             | 0250008092  | VITE M 4 SPECIALE                                   |
| 29             | VIT0005521  | VITE T.C.E.I. M 4 x 25                              |
| 30             | 0250008043  | DISCO LETTORE GRUPPO                                |
| 31             | 0250008012  | MANOVELLA MOTORE                                    |
| 32             | 0250008034  | LEVA DI AGGANCIAMENTO                               |
| 33             | 0250008059  | MOLLA PER LEVA DI AGGANCIAMENTO                     |
| 34             | VIT0005205  | SPINA CILINDRICA 4 x 40                             |
| 35             | VIT0005508  | VITE T.C.E.I. 4 x 12 UNI 5931-69                    |
| 36             | VIT0003003  | RONDELLA 4,3 x 8 x 0,8                              |
| 37             | ELE0001506  | MICRO PULSANTE                                      |
| 38             | 0260010207  | SCIVOLO POLVERI CAFFE'                              |
| 39             | 0260010112  | CONVOGLIATORE FONDI                                 |
| 40             | 0260005161  | PROTEZIONE MOTORIDUTTORE                            |
| <b>Assiemi</b> |             |   |
|                | 0260010121R | MOTORE ASSIEMATO PER GRUPPO MICRO (Pos.20-21-28-29) |

# LUCE (STAZIONE CHIUSA) - GRUPPO CAFFE' MICRO





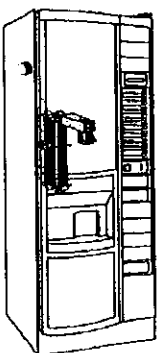
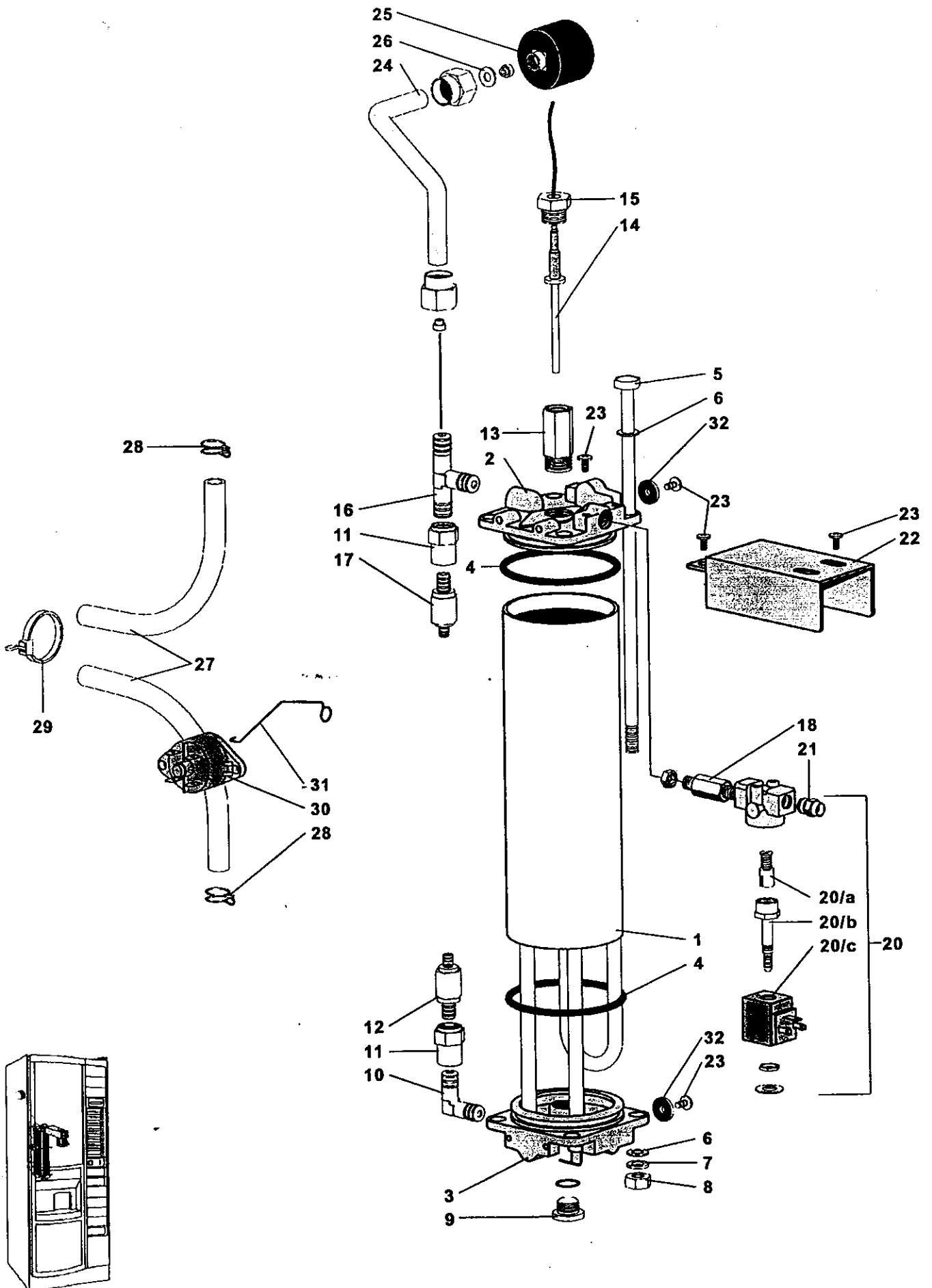
| LUCE S.C. |             | GRUPPO CAFFE' MICRO                 |
|-----------|-------------|-------------------------------------|
| Pos.      | Codice      | Descrizione                         |
| 1         | 0250008005  | SPALLA DESTRA                       |
| 2         | 0250008084  | CAMMA CAMERA INFUSIONE DESTRA       |
| 3         | 0250008009  | BIELLA                              |
| 4         | 0250008028  | PERNO PER BIELLA                    |
| 5         | 0250008011  | MANOVELLA DESTRA                    |
| 6         | 0250008014  | PERNO MANOVELLA MOTORE              |
| 7         | 0250008042  | RANELLA ANTIVIBRANTE                |
| 8         | VIT0006515  | ANELLO D'ARRESTO RADIALE D.5        |
| 9         | 0250008031  | GUIDA POSTERIORE DESTRA             |
| 10        | VIT0002026  | VITE AUTOF. T.C.B. 3,5 x 6,5 INOX   |
| 11        | 0250008033  | GUIDA FRONTALE                      |
| 12        | 0250008006  | SPALLA SINISTRA                     |
| 13        | 0250008085  | CAMMA CAMERA INFUSIONE SINISTRA     |
| 14        | 0250008032  | GUIDA POSTERIORE SINISTRA           |
| 15        | 0250008086  | SUPPORTO FILTRO SUPERIORE           |
| 16        | 0250008024  | MOLLA FILTRO SUPERIORE              |
| 17        | 0250008087  | TUBO COPRI MOLLA                    |
| 18        | 0250008026  | FILTRO SUPERIORE D.36               |
| 19        | 0250008099  | DOCCIA                              |
| 20/a      | VIT0001202  | VITE T.S.P. M 3 x 14 INOX           |
| 20/b      | VIT0000121  | VITE T.S.P. M 3 x 8 INOX            |
| 21        | GUA0000080  | OR 412 SILICONE                     |
| 22        | VIT0006513  | ANELLO D'ARRESTO RADIALE D.8 INOX   |
| 23        | 0250008046R | CAMERA INFUSIONE LAVORATA           |
| 24        | GUA0000065  | OR 112 SILICONE                     |
| 25        | 0250008053  | BOCCOLA BICCHIERE ENTRATA INFERIORE |
| 26        | 0250008029  | SPINA BOCCOLA BICCHIERE             |
| 27/a      | 0250008108  | ALBERO FILTRO INFERIORE             |
| 27/b      | 0250008081  | FILTRO INFERIORE                    |
| 28        | 0250008106  | SUPPORTO RULLINI FILETTATO          |
| 29        | 0250008021  | ALBERINO PER RULLINO                |
| 30        | 0250008022  | RULLINO                             |
| 31        | VIT0006516  | ANELLO D'ARRESTO RADIALE D.3,2      |
| 32        | 0250008027  | SPINA FILTRO INFERIORE              |
| 33        | 0250008083  | CAMMA ESPANSIONE FILTRO             |
| 34        | 0250008016  | CAMMA RECUPERO FILTRO DESTRA        |
| 35        | 0250008017  | CAMMA RECUPERO FILTRO SINISTRA      |
| 36        | 0250008036  | IMBUTO CAFFE'                       |
| 37        | VIT0004803  | DADO M 4 INOX                       |
| 38        | 0250008035  | PIASTRINA DI REGOLAZIONE            |
| 39        | VIT0000032  | VITE T.C.B. M 4 x 8 INOX            |
| 40        | VIT0003309  | RONDELLA PIANA 4,3 x 16 x 1,5 INOX  |
| 41        | VIT0005523  | VITE T.C.E.I. M 4 x 60 INOX         |
| 42        | VIT0004810  | DADO M 4 AUTOBLOCCANTE              |
| 43        | VIT0002461  | VITE TCCCRT 4,2 x 26 INOX           |
| 44        | 0250008039  | COPERCHIO SPALLA SINISTRO           |
| 45        | 0250008048  | CHIAVE PER DADO                     |
| 46        | 0250008050  | TUBO ENTRATA ACQUA COMPLETO         |
| 47        | VIT0009203  | INSERTO PER TERMOPLASTICA M 3       |
| 48        | VIT0003451  | ROSETTA ELASTICA GROWER D.4,2 INOX  |
| 49        | 0250008094  | RASCHIATORE                         |

|                |              |  |
|----------------|--------------|--|
| 50             | 0250008088   | RONDELLA PER CAMERA CAMMA                          |
| 51             | 0250008109R  | FILTRO INFERIORE D.36 + SUPPORTO RULLINI ASSIEMATO |
| 52             | GUA0000061   | OR 2010 VITON                                      |
| 53             | 0250008107R. | SUPPORTO RULLINI FILTRO INFERIORE                  |
| 54             | 0250008130CL | TUBO USCITA CAFFE' COMPLETO                        |
|                |              |  |
| <b>Assiemi</b> |              |  |
|                | 0250008001CL | GRUPPO CAFFE' MICRO                                |
|                | 0250008026R  | FILTRO SUPERIORE D.36 ASSIEMATO                    |
|                | 0250008108R  | FILTRO INFERIORE D.36 ASSIEMATO                    |
|                |              |  |



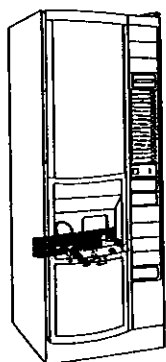
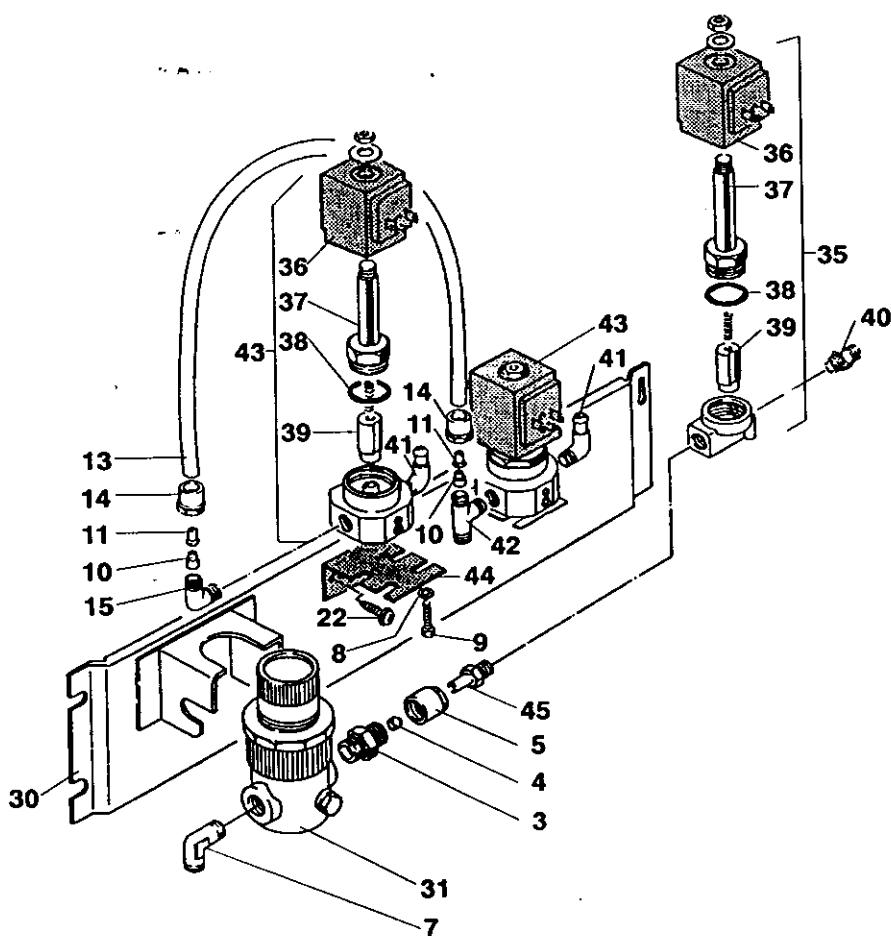
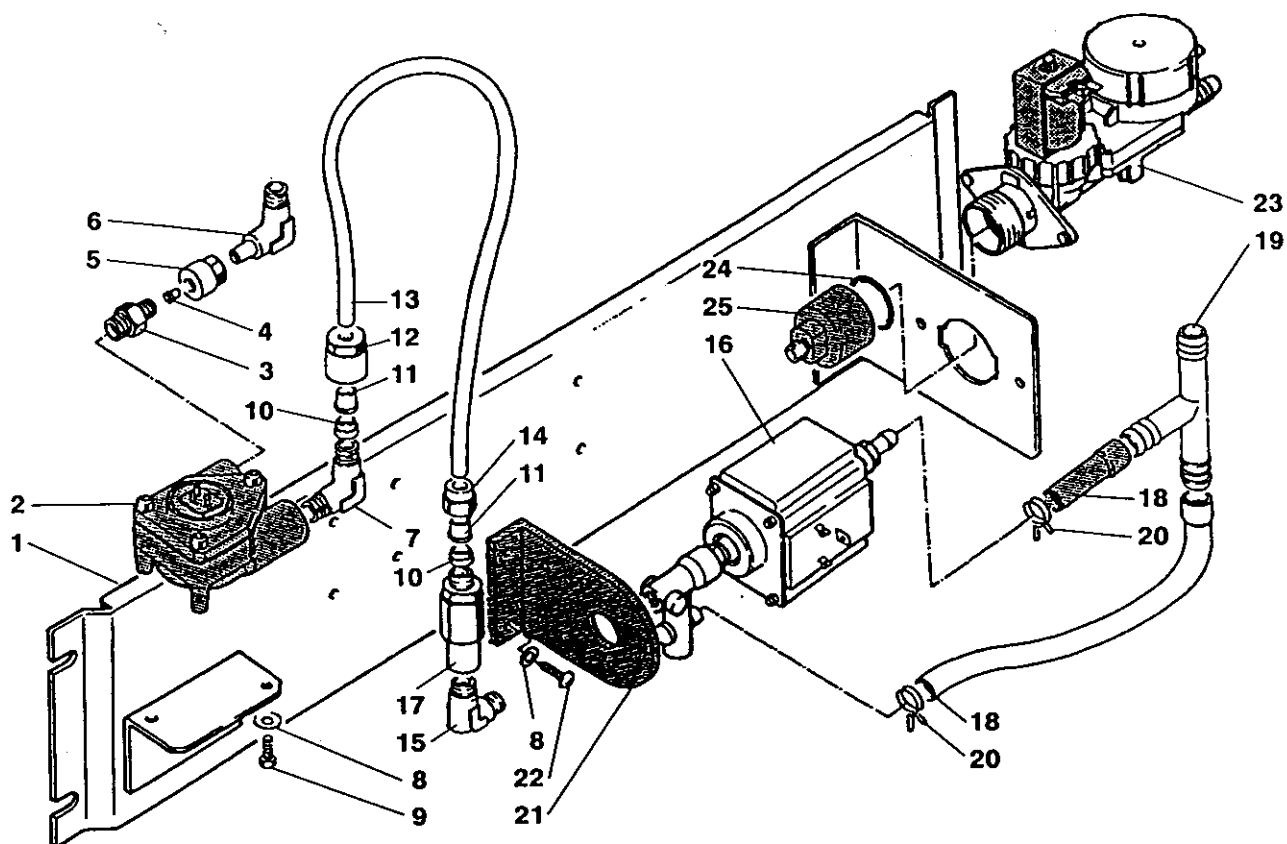


# LUCE (STAZIONE CHIUSA) - BOLLITORE mm 150



| LUCE S.C.       |              | BOLLITORE mm 150 GRUPPO MICRO                  |
|-----------------|--------------|--|
| Pos.            | Codice       | Descrizione                                    |
| 1               | 0600012514   | CAMICIA  |
| 2               | 0600012656   | FLANGIA CON TUBETTO                            |
| 3               | 0600012512   | FLANGIA C/RESISTENZA 1100 W 230 V              |
| 4               | GUA0000047   | OR 164 VITON                                   |
| 5               | 0600012515   | TIRANTE  |
| 6               | VIT0003206   | RONDELLA 8,4 x 14 x 1,6                        |
| 7               | VIT0003402   | ROSETTA ELASTICA GROWER D.8,4                  |
| 8               | VIT0004506   | DADO M 8                                       |
| 9               | 0100001064   | TAPPO MASCHIO + OR                             |
| 10              | 0100001019   | RACCORDO "L" D.6-1/8 MASCHIO CONICO            |
| 11              | 0100001007   | RACCORDO DIRITTO 1/8 FEMMINA -1/8 FEMMINA      |
| 12              | 0110002003   | VALVOLA NON RITORNO ENTRATA 1/8 M-USCITA 1/8 M |
| 13              | 0100003012   | RACCORDO SONDA SAGOMA                          |
| 14              | ELE0000954R  | SONDA BULBO 4 x 60                             |
| 15              | 0600015507   | TAPPO SONDA                                    |
| 16              | 0100001030   | TERMINALE MASCHIO "T" 6 - 1/8- 6               |
| 17              | 0110002004   | VALVOLA DI SICUREZZA                           |
| 18              | 0600012658   | RACCORDO BOLLITORE EV                          |
| 19              |              |  |
| 20              | 0110001072   | EV 3 VIE 1/8 24 DC                             |
| 20/a            | 0110010020   | NUCLEO C/MOLLA PER EV 3 VIE                    |
| 20/b            | 0110010035   | CANOTTO PER EV 3 VIE                           |
| 20/c            | 0110010065   | BOBINA 8 W 24 DC                               |
| 21              | 0100001070   | RACCORDO DIRITTO 800 - 4 - 1/8 VITON           |
| 22              | 0600012659   | COPERCHIO VALVOLA                              |
| 23              | VIT0000030   | VITE T.C.B. M 4 x 7 + FR                       |
| 24              | 0600012662CL | TUBO COLLEGAMENTO BOLLITORE MANOMETRO          |
| 25              | 0110006001   | MANOMETRO                                      |
| 26              | 0100003002   | GUARNIZIONE IN RAME                            |
| 27              | TSIL07/11T   | TUBO SILICONE D.7 x 11 NATURALE TRASPARENTE    |
| 28              | FASC000102   | FASCETTA FISSAGGIO TUBI                        |
| 29              | FASC000201   | COLLARE  |
| 30              | ELE0009001   | INTERRUTTORE TERMICO 120°                      |
| 31              | 250020087    | MOLLA FISSAGGIO INTERRUTTORE TERMICO           |
| 32              | 1600001098   | DISTANZIALE                                    |
|                 |              |  |
| <b>Assiemei</b> |              |  |
|                 |              |  |
|                 | 0600012660CL | BOLLITORE CAFFE' mm 150 x GRUPPO MICRO         |
|                 |              |  |

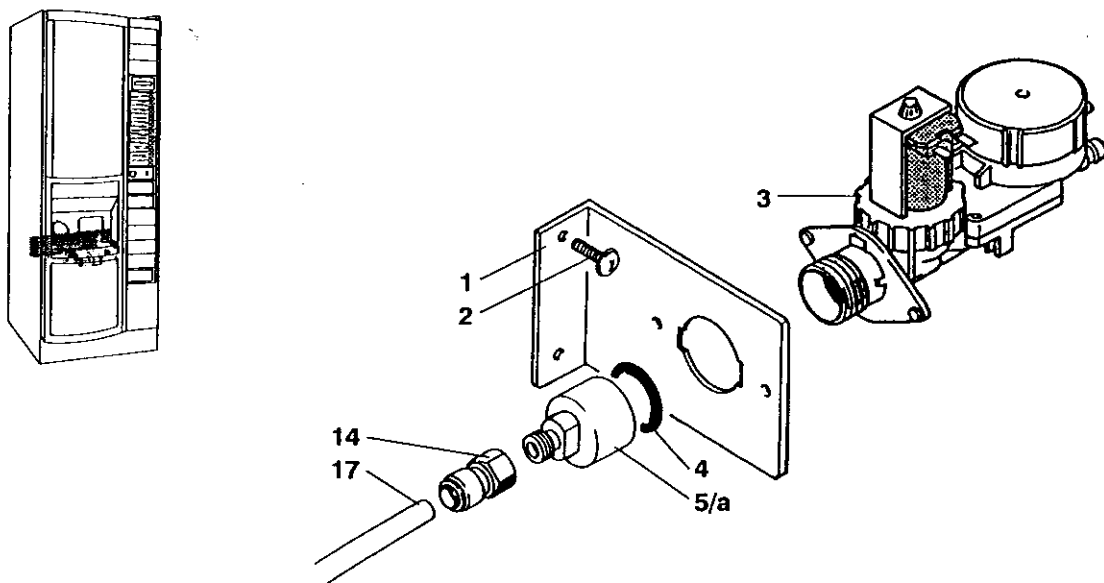
LUCE (STAZIONE CHIUSA) - FASCIA IDRICA INGRESSO VERSIONE E - E/FP



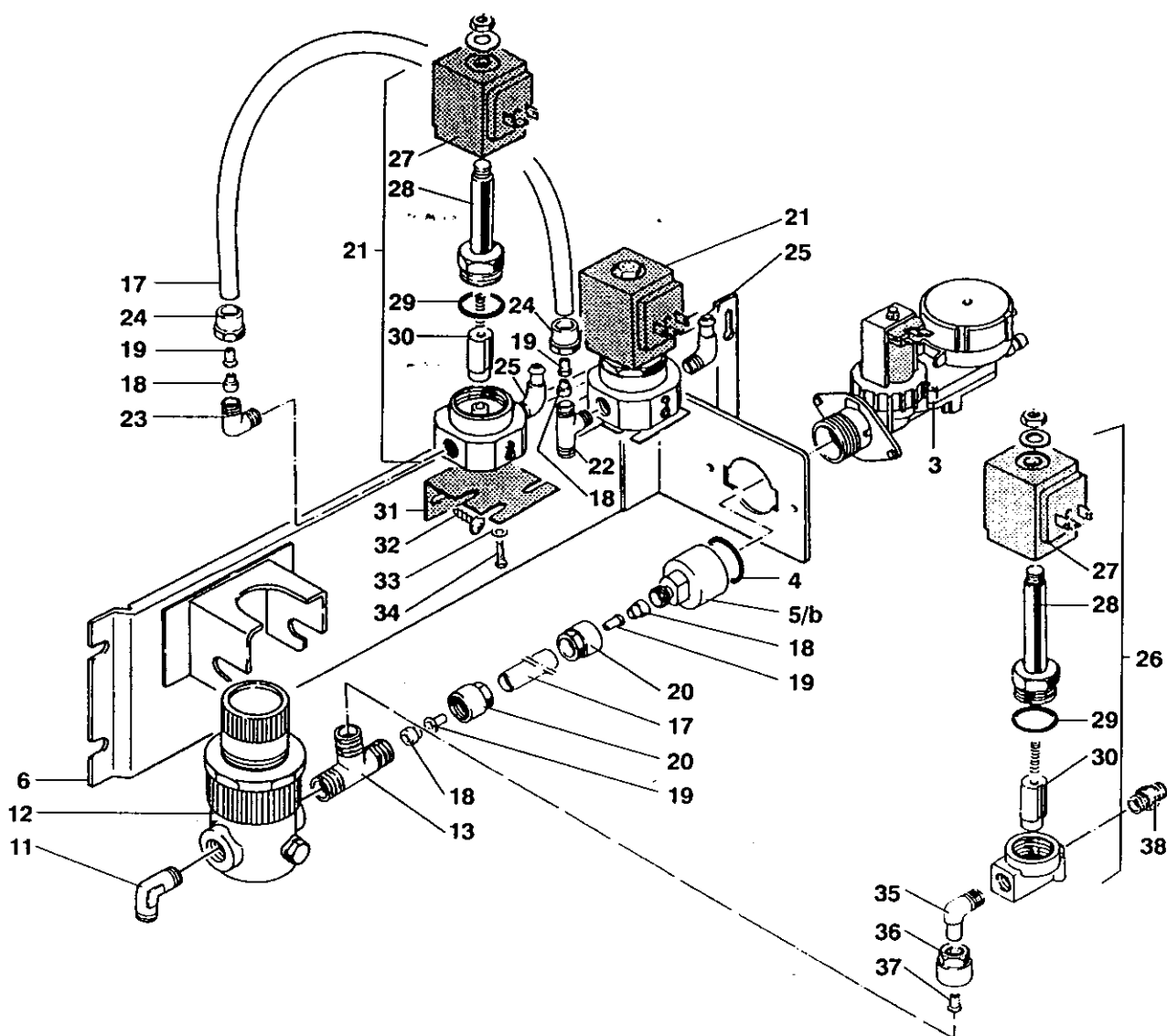
| LUCE S.C.      |              | FASCIA IDRICA INGRESSO VERSIONE E- E/FP        |
|----------------|--------------|--|
| Pos.           | Codice       | Descrizione                                    |
| 1              | 0810010555   | SUPPORTO COMPONENTI IDRICI                     |
| 2              | 0110007001   | CONTATORE VOLUMETRICO 1/4                      |
| 3              | 0100001015   | RACCORDO DIRITTO D 8-1/4 CONICO                |
| 4              | 0100002003   | ANELLO DI SERRAGGIO D.8                        |
| 5              | 0100001004   | DADO PER RACCORDO D. 8-1/4                     |
| 6              | 0100001026   | RACCORDO "L" ORIENTABILE D 8-1/4               |
| 7              | 0100001059   | GOMITO GIREVOLE 6-1/4 OR VITON                 |
| 8              | VIT0003301   | RONDELLA 4,3 x 12 x1,5                         |
| 9              | VIT0000204   | VITE T.E. M 4 x 8                              |
| 10             | 0100002002   | ANELLO DI SERRAGGIO D. 6                       |
| 11             | 0100002005   | BUSSOLA DI RINFORZO D. 4                       |
| 12             | 0100001003   | DADO PER RACCORDO D. 6-1/4                     |
| 13             | TNAY000001   | TUBO POLIAMMIDE D. 6 x 4                       |
| 14             | 0100001002   | DADO PER RACCORDO D. 6-1/8                     |
| 15             | 0100001019   | RACCORDO "L" D. 6-1/8 M CONICO                 |
| 16             | 0110004002R  | POMPA ELETTROMAGNETICA 12 bar                  |
| 17             | 0110002007   | VALVOLA NON RITORNO ENTRATA 1/8 F USCITA 1/8 M |
| 18             | TSIL07/11T   | TUBO SILICONE D 7 x 11 NATURALE TRASPARENTE    |
| 19             | 0100003007   | RACCORDO A T                                   |
| 20             | FASC000101   | FASCETTA FISSAGGIO TUBI                        |
| 21             | 0220001002   | SUPPORTO POMPA                                 |
| 22             | VIT0002401   | VITE AUTOF.T.C.B. 3,5 x 9,5 + FR               |
| 23             | 0110001039   | EV.INGRESSO C/DISPOSITIVO SICUREZZA 24 DC      |
| 24             | GUA0000021   | OR 130   |
| 25             | 0810010556   | RACCORDO 3/4.F-1/4 M                           |
| 30             | 0810010588   | SUPPORTO COMPONENTI IDRICI                     |
| 31             | 0110003007   | MICROREGOLATORE x H2O 1/4 0-8 bar              |
| 32             |              |  |
| 33             |              |  |
| 34             |              |  |
| 35             | 0110001064   | EV.NC.2VIE 1/8 S/R 24 DC                       |
| 36             | 0110010065   | BOBINA 8 W 24 DC                               |
| 37             | 0110010088   | CANOTTO PER EV 2 VIE                           |
| 38             | 0110010009   | OR PER EV 2 VIE                                |
| 39             | 0110010021   | NUCLEO C/MOLLA PER EV 2 VIE                    |
| 40             | 0100001017   | RACCORDO DIRITTO D. 6-1/8 M CONICO             |
| 41             | 820001039    | RACCORDO "L" A PORTAGOMMA                      |
| 42             | 0100001030   | RACCORDO "T" D. 6-1/8-D. 6                     |
| 43             | 0110001076   | EV.NC.2VIE 1/8 C/R 24 DC                       |
| 44             | 0810010211   | SQUADRETTA SUPPORTO EV                         |
| 45             | 9003001040   | RACCORDO EV ENTRATA ACQUA                      |
|                |              |  |
| <b>Assiemi</b> |              |  |
|                |              |  |
|                | 0810010100CL | FASCIA IDRICA INGRESSO VERSIONE E DC           |
|                | 0810010101CL | FASCIA IDRICA VERSIONE E/FP - 2EV DC           |
|                | 0810010107CL | FASCIA IDRICA VERSIONE E/FP - 2EV C/R DC       |



# LUCE (STAZIONE CHIUSA) - FASCIA IDRICA INGRESSO VERSIONE H

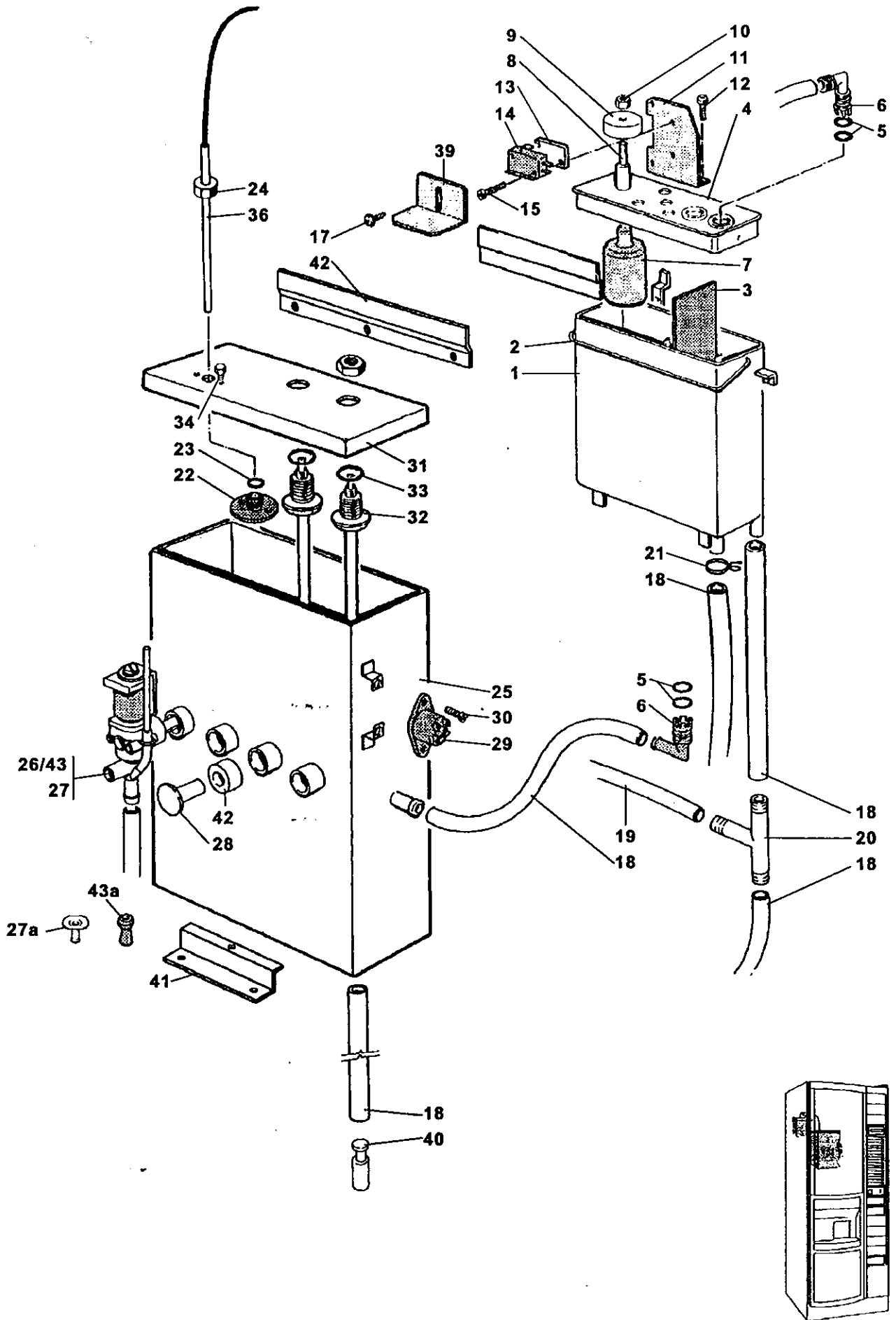


# FASCIA IDRICA VERSIONE H/FP



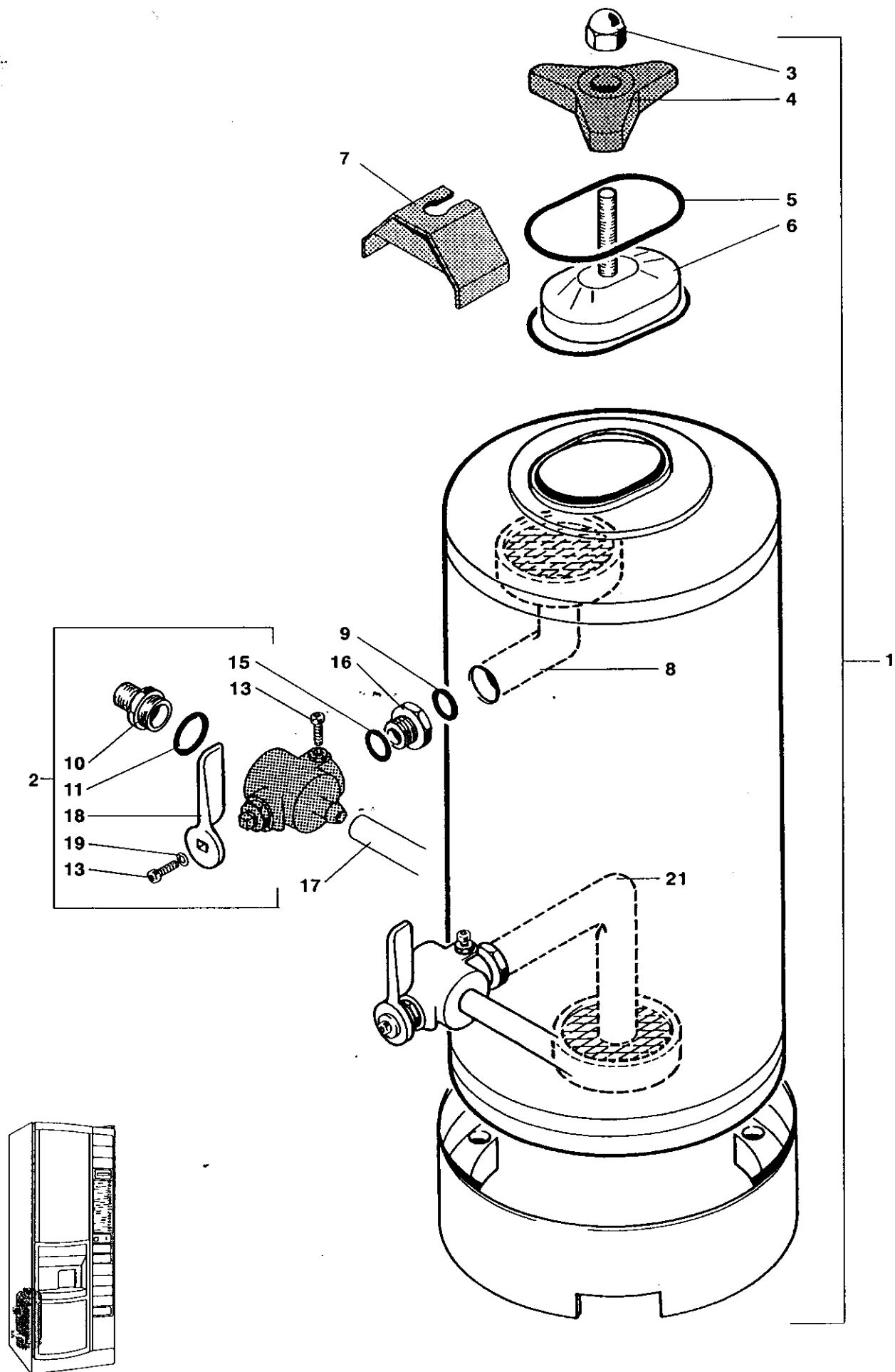
| LUCE S.C.      |              | FASCIA IDRICA INGRESSO VERSIONE H- H/FP                |
|----------------|--------------|--|
| Pos.           | Codice       | Descrizione  |
| 1              | 0070012111   | SUPPORTO EV ENTRATA H2O                                |
| 2              | VIT0000030   | VITE T.C.B .M 4 x 7 + FR                               |
| 3              | 0110001039   | EV.INGRESSO C/DISPOSITIVO SICUREZZA 24 DC              |
| 4              | GUA0000021   | OR 130   |
| 5/a            | 0010019223   | RACCORDO EV. 3/4 F-3/8 M                               |
| 5/b            | 0810010556   | RACCORDO EV. 3/4 F-1/4 M                               |
| 6              | 0810010587   | SUPPORTO COMPONENTI IDRICI                             |
| 7              |              |  |
| 8              |              |  |
| 9              |              |  |
| 10             |              |  |
| 11             | 0100001059   | GOMITO GIREVOLE 6-1/4 OR VITON                         |
| 12             | 0110003007   | MICROREGOLATORE x H2O 1/4 0-8bar                       |
| 13             | 0100001039   | RACCORDO "T" 1/4-D. 8-D.8                              |
| 14             | 0100005003   | TERMINALE DIRITTO D.6 - 1/4 F.                         |
| 15             |              |  |
| 16             |              |  |
| 17             | TNAY000001   | TUBO POLIAMMIDE D.6 x 4                                |
| 18             | 0100002002   | ANELLO DI SERRAGGIO D.6                                |
| 19             | 0100002005   | BUSSOLA DI RINFORZO D.4                                |
| 20             | 0100001003   | DADO PER RACCORDO D.6-1/4                              |
| 21             | 0110001076   | EV. NC. 2VIE 1/8 C/R 24 DC                             |
| 22             | 0100001030   | RACCORDO "T" D.6-1/8-D.6                               |
| 23             | 0100001019   | RACCORDO "L" D.6-1/8 M CONICO                          |
| 24             | 0100001002   | DADO PER RACCORDO D. 6-1/8                             |
| 25             | 820001039    | RACCORDO "L" A PORTAGOMMA                              |
| 26             | 0110001064   | EV. NC. 2VIE 1/8 S/R 24 DC                             |
| 27             | 0110010065   | BOBINA 8W 24 DC  |
| 28             | 0110010088   | CANOTTO PER EV 2 VIE                                   |
| 29             | 0110010009   | OR PER EV 2 VIE  |
| 30             | 0110010021   | NUCLEO C/MOLLA PER EV 2 VIE                            |
| 31             | 0810010211   | SQUADRETTA SUPPORTO EV                                 |
| 32             | VIT0002401   | VITE AUTOF.T.C.B. 3,5 x 9,5 + FR                       |
| 33             | VIT0003301   | RONDELLA 4,3 x 12 x 1,5                                |
| 34             | VIT0000204   | VITE T.E. M 4 x 8                                      |
| 35             | 250020146    | RACCORDO GOMITO LAVORATO D.6-1/8 M.                    |
| 36             | 0100001004   | RACCORDO PER RUBINETTI D.8-1/8                         |
| 37             | 0100002003   | ANELLO DI SERRAGGIO D.8                                |
| 38             | 0100001017   | RACCORDO DIRITTO D.6-1/8 M.                            |
|                |              |  |
| <b>Assiemi</b> |              |  |
|                | 0810010108CL | FASCIA IDRICA INGRESSO VERSIONE H/FP C/DISP. SICUREZZA |

# LUCE (STAZIONE CHIUSA) - PANNELLO IDRICO



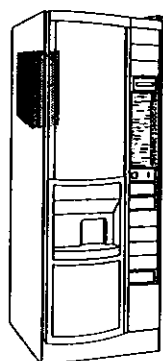
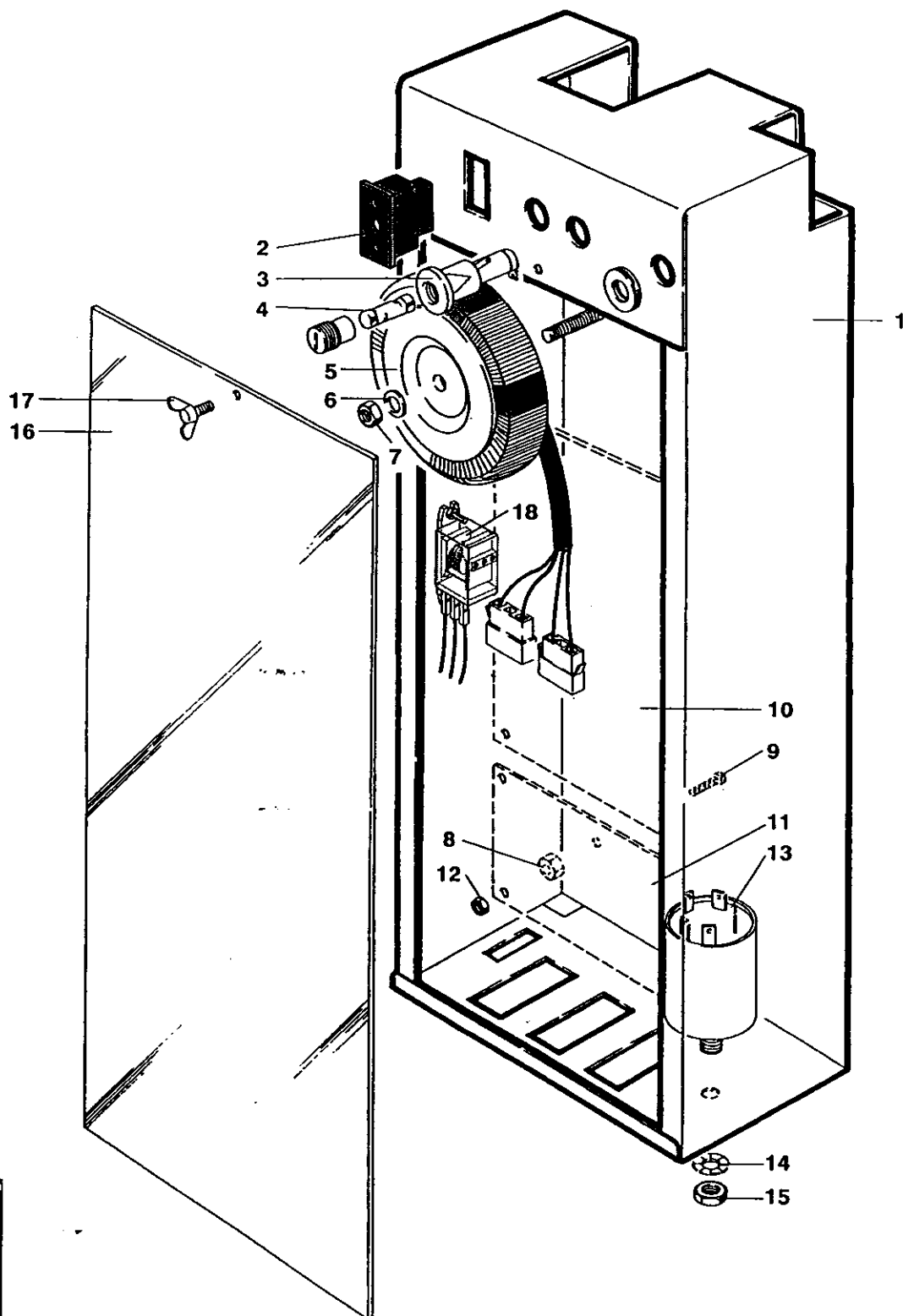
| LUCE S.C. |             | PANNELLO IDRICO  |
|-----------|-------------|--|
| Pos.      | Codice      | Descrizione  |
| 1         | 0800009201  | CORPO CENTRALINA SOLUBILI                                  |
| 2         | 800000035   | ANELLO FISSAGGIO COPERCHIO                                 |
| 3         | 800000010   | PARETE INTERNA CENTRALINA                                  |
| 4         | 0800009221  | COPERCHIO CENTRALINA LAVORATA                              |
| 5         | GUA0000043  | OR 109   |
| 6         | 0800009211  | GOMITO CON INNESTO RAPIDO                                  |
| 7         | 600001065   | GALLEGGIANTE   |
| 8         | 800000016   | ASTA GALLEGGIANTE INOX                                     |
| 9         | 800000017   | DISCO COMANDO MICRO GALLEGGIANTE                           |
| 10        | VIT0004812  | DADO M 3,5 OTTONE  |
| 11        | 800000020A  | SUPPORTO MICRO CENTRALINA                                  |
| 12        | VIT0002014  | VITE AUTOF. T.C.B. 2,9 x 13                                |
| 13        | 4600010014  | DISTANZIALE MICRO  |
| 14        | ELE0001514  | MICROINTERRUTTORE 3 A 250 V                                |
| 15        | VIT0002012  | VITE AUTOF. T.C.B. 2,9 x 16                                |
| 16        |             |  |
| 17        | VIT0002401  | VITE AUTOF. T.C.B. 3,5 x 9,5 + FR                          |
| 18        | TSIL07/11T  | TUBO SILICONE D.7 x 11 NATURALE TRASPARENTE                |
| 19        | TSIL05/08T  | TUBO SILICONE D.5 x 8 NATURALE TRSPARENTE                  |
| 20        | 0100003003  | RACCORDO T   |
| 21        | FASC0000109 | FASCETTA FISSAGGIO TUBI AUTOSERRANTE                       |
| 22        | NL202101016 | SUPPORTO SONDA TERMOSTATO                                  |
| 23        | GUA0000069  | OR 2015 VITON  |
| 24        | 0600011107  | DADO SONDA TERMOSTATO                                      |
| 25/a      | 0600012011  | VASCA BOLLITORE SOLUBILI 4 EV                              |
| 25/b      | 0600011011  | VASCA BOLLITORE SOLUBILI 3 EV                              |
| 26        | 0110001081  | EV A CADUTA 2 VIE NC 24 V DC ERA                           |
| 27        | 0110001085  | EV. NC A CADUTA 2 VIE 24 V DC O (Fino a matricola 0117999) |
| 27/a      | 0110010081  | BASETTA PER EV A CADUTA (Fino a matricola 0117999)         |
| 27        | 0110001095  | EV.NC A CADUTA 2VIE 24DC 70% O (Da matricola 0118001)      |
| 27/a      | 0110010127  | GUARNIZ.A CAPP.X EV.0110001095 (Da matricola 0118001)      |
| 28        | 0600011036  | TAPPO ATTACCO ELETTROVALVOLA                               |
| 29        | ELE0009015  | INTERRUTTORE TERMICO 90°C                                  |
| 30        | VIT0000014  | VITE T.C.B. M 4 x 16                                       |
| 31        | 0600011101  | COPERCHIO  |
| 32        | 0600011105  | RESISTENZA SOLUBILI 1300 W 230 V INCOLOY                   |
| 33        | GUA0000015  | OR 119   |
| 34        | VIT0001105  | VITE T.E. M 3 x 8 INOX                                     |
| 35        |             |  |
| 36        | ELE0000955R | SONDA BULBO 4 x 125 PER SOLUBILI                           |
| 37        |             |  |
| 38        |             |  |
| 39        | 0810011025  | FERMO PER COPERCHIO BOLLITORE                              |
| 40        | 650001057   | TAPPO SCARICO  |
| 41        | 0010015141  | SQUADRETTA INFERIORE BOLLITORE                             |
| 42        | 0010015142  | SQUADRETTA SUPERIORE BOLLITORE                             |
| 43        | 0110001089  | EV. NC A CADUTA 2 VIE 24 DC M (Fino a matricola 0120999)   |
| 43/a      | 0110003508  | GUARNIZIONE (Fino a matricola 0120999)                     |
| 43        | 0110001094  | EV.NC A CADUTA 2 VIE 24DC M                                |
| 43/a      | 0110010119  | MEMBRANA PER EV MULLER                                     |

# LUCE (STAZIONE CHIUSA) - DOLCIFICATORE





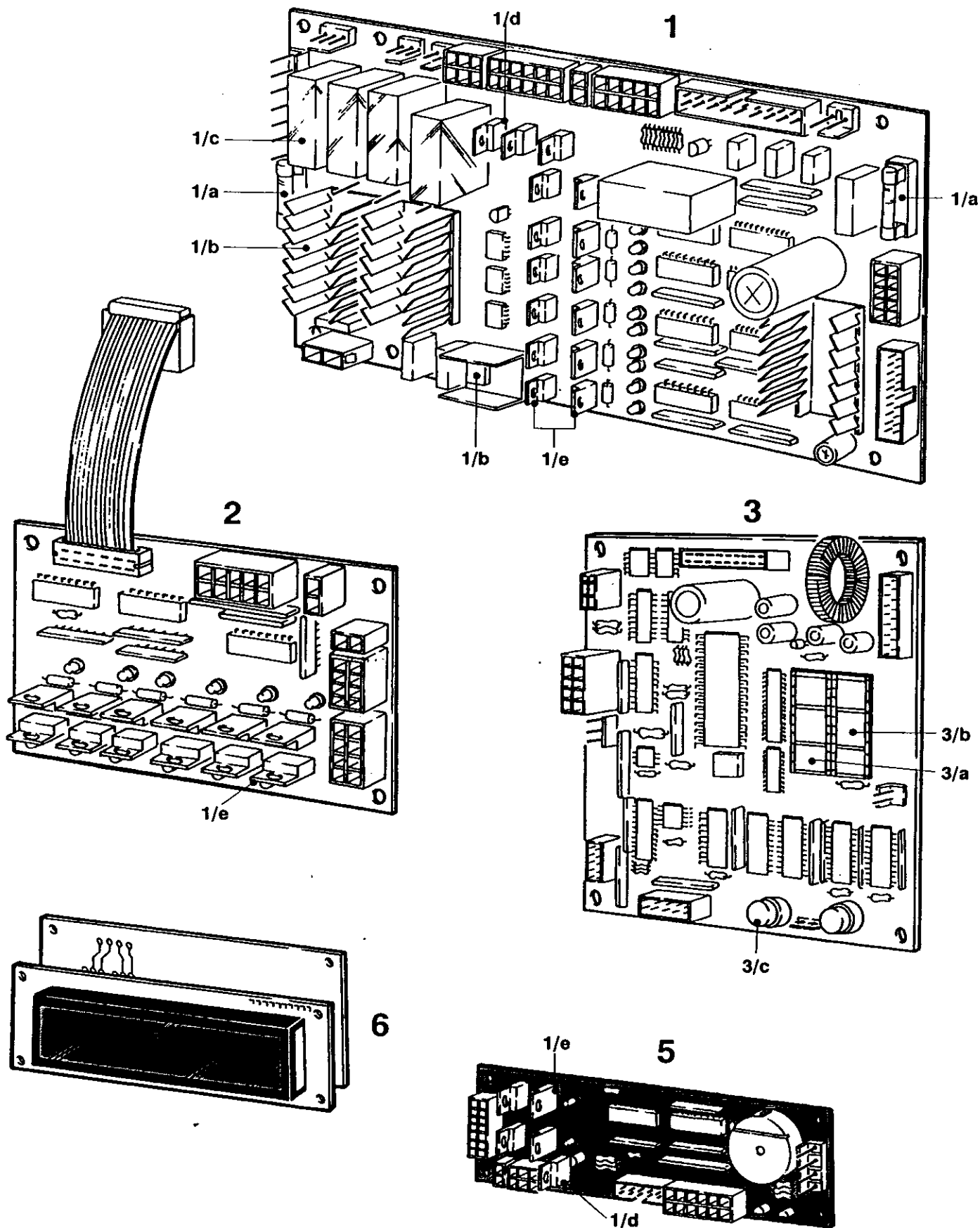
# LUCE (STAZIONE CHIUSA) - PANNELLO ELETTRICO



| LUCES S.C. |             | PANNELLO ELETTRICO   |
|------------|-------------|--|
| Pos.       | Codice      | Descrizione  |
| 1          | 0130011555  | STRUTTURA PANNELLO ELETTRICO                                       |
| 2          | ELE0002305  | PRESA 10 A 250 V   |
| 3          | ELE0003507  | PORTAFUSIBILE  |
| 4/a        | ELE0003023  | FUSIBILE 4 A 6,3 x 32 RITARDATO                                    |
| 4/b        | ELE0003024  | FUSIBILE 12 A 6,3 x 32 RITARDATO                                   |
| 5/a        | ELE0000561  | TRASFORMATORE TOROIDALE (Per versione "E" con vecchia elettronica) |
| 5/b        | ELE0000565  | TRASFORMATORE TOROIDALE  |
| 6          | VIT0003005  | RONDELLA 6,4 x 12 x1,5   |
| 7          | VIT0004505  | DADO M 6   |
| 8          | 0020018125  | DISTANZIALE SCHEDA   |
| 9          | VIT0000014  | VITE T.C.B. M 4 x 16   |
| 10         | Vedi pag.26 | POTENZA DC   |
| 11         | Vedi pag.26 | ESPANSIONE POTENZA DC  |
| 12         | VIT0004503  | DADO M 4   |
| 13         | ELE0009055  | FILTRO ANTIDISTURBO  |
| 14         | VIT0003106  | ROSETTA A VENTAGLIO D.8  |
| 15         | VIT0004506  | DADO M 8   |
| 16         | 0130011561  | COPERCHIO PANNELLO ELETTRICO                                       |
| 17         | VIT0007008  | VITE CON ALETTE M 4 x 10   |
| 18         | ELE0001014  | RELE' 55.31 24 V DC  |

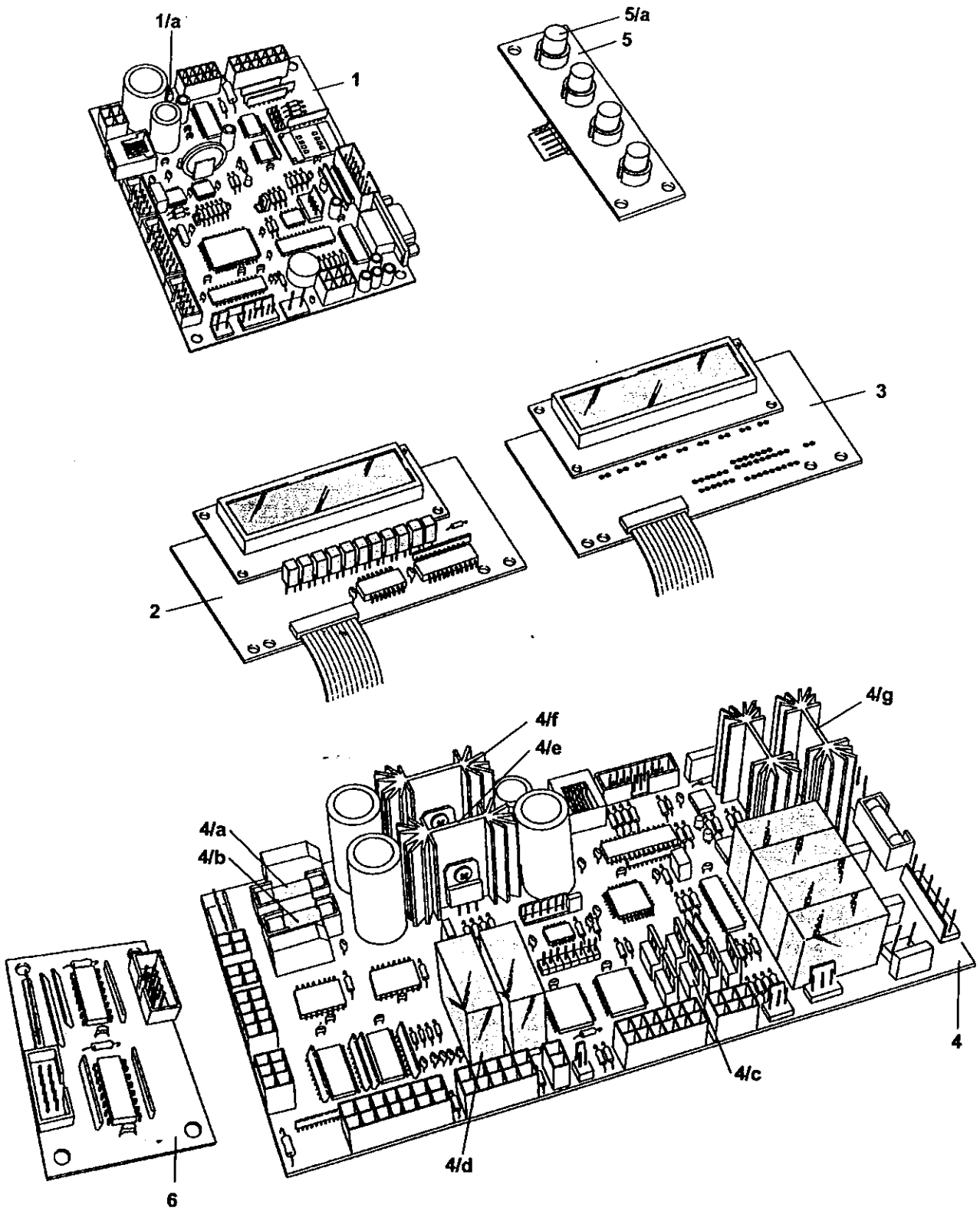


# LUCE (STAZIONE CHIUSA) - LOGICA CONTROLLO POTENZA



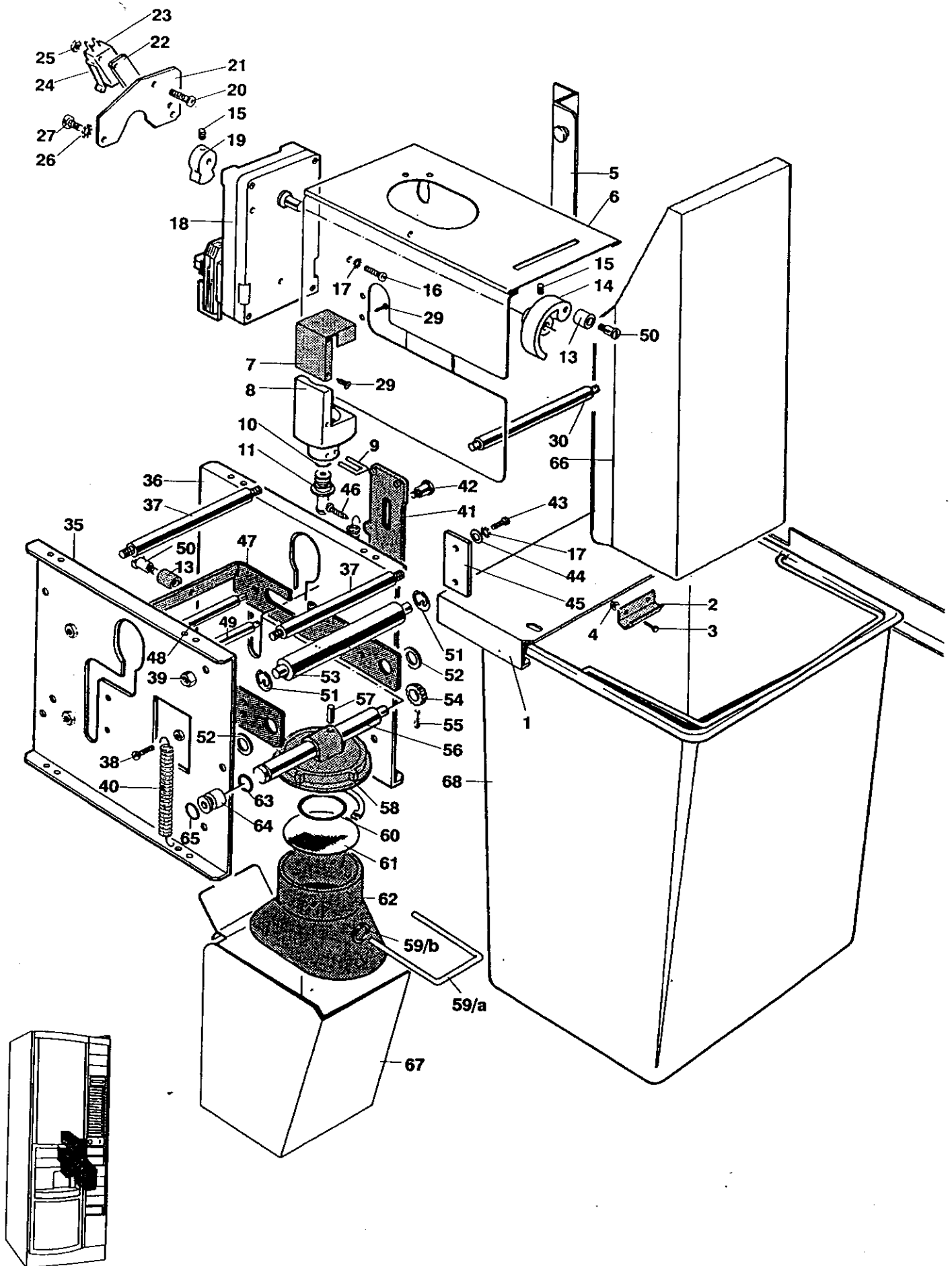
| LUCES.C. |            | LOGICA DI CONTROLLO E POTENZA |
|----------|------------|-------------------------------|
| Pos.     | codice     | Descrizione                   |
| 1        | SCH0003600 | POTENZA DC                    |
| 1/a      | ELE0003028 | FUSIBILE 5 A 5 x 20 VETRO     |
| 1/b      | ELT0004209 | TRIAC 16 A                    |
| 1/c      | ELT0007151 | RELE' MZF A 001.47.10         |
| 1/d      | ELT0004018 | TRANSISTOR TIP 127            |
| 1/e      | ELT0004020 | TRANSISTOR BDW93C             |
| 2        | SCH0002820 | ESPANSIONE POTENZA DC         |
| 3        | SCH0002860 | CPU DC                        |
| 3/a      | ELT0030059 | EPROM 27C512                  |
| 3/b      | ELT0030060 | RAM TAMPONATA CON OROLOGIO    |
| 3/c      | ELT0030704 | TASTO D6 TONDO                |
| 4        |            |                               |
| 5        | SCH0002840 | ESPANSIONE CPU DC             |
| 6        | SCH0003120 | DISPLAY LCD                   |

# LUCE (STAZIONE CHIUSA) - LOGICA CONTROLLO POTENZA



| LUCE S.C. |            | LOGICA CONTROLLO POTENZA NUOVA ELETTRONICA   |
|-----------|------------|--|
| Pos.      | Codice     | Descrizione                                  |
| 1         | SCH0004080 | CPU DC "XL"                                  |
| 1/a       | ELT0004026 | TRANSISTOR BTS141 SIEMENS                    |
| 2         | SCH0004640 | DISPLAY LCD/LED QUANTITA' ZUCCHERO           |
| 3         | SCH0004680 | DISPLAY LCD/SENZA LED ZUCCHERO               |
| 4         | SCH0004120 | POTENZA "XL"                                 |
| 4/a       | ELE0003025 | FUSIBILE RAPIDO 5 x 20 VETRO 2A              |
| 4/b       | ELE0003028 | FUSIBILE RITARDATO 5 x 20 VETRO 6,3A COD/COL |
| 4/c       | ELT0004025 | TRANSISTOR BTS133 SIEMENS                    |
| 4/d       | ELT0007151 | RELE' 1 CONTATTO 10A 24V DC                  |
| 4/e       | ELT0004026 | TRANSISTOR BTS141 SIEMENS                    |
| 4/f       | ELT0030301 | INTEGRATO MC7805CT MOTOROLA                  |
| 4/g       | ELT0004209 | TRIAC BTA16-600B (ST)                        |
| 5         | SCH0003980 | TASTIERA PRO./LAV.CAMB. COL "XL"             |
| 5/a       | ELT0030704 | TASTO D6 TONDO D6-R-10                       |
| 6         | SCH0004200 | ESPANSIONE TASTIERA LUCE2                    |
|           |            |  |

LUCE (STAZIONE CHIUSA) - GRUPPO INFUSORE TE' - FBT



| LUCES.C. |            | GRUPPO INFUSORE TEA-FBT                 |
|----------|------------|---|
| Pos.     | Codice     | Descrizione                             |
| 1        | 0240002145 | SUPPORTO SECCHIO                        |
| 2        | 2500002110 | FERMO SUPPORTO SACCHETTO FONDI          |
| 3        | VIT0000003 | VITE T.C.B. M 3 x 8                     |
| 4        | VIT0004502 | DADO M 3                                |
| 5        | 0240002118 | SUPPORTO INCASTELLATURA TEA             |
| 6        | 0240002105 | INCASTELLATURA TEA                      |
| 7        | 0240002112 | COPERCHIETTO ROMPIFLUSSO                |
| 8        | 0240002025 | RACCORDO USCITA TEA                     |
| 9        | 0240002028 | MOLLA DI ASSEMBLAGGIO                   |
| 10       | GUA0000043 | OR 109                                  |
| 11       | 0240002111 | RACCORDO PORTAGOMMA                     |
| 12       |            |   |
| 13       | 0200001011 | RULLINO PER BIELLA COMANDO              |
| 14       | 0240002019 | CAMMA GRUPPO TEA LAVORATA               |
| 15       | VIT0007002 | GRANO M 4 x 6                           |
| 16       | VIT0000014 | VITE T.C.B. M 4 x 16 INOX               |
| 17       | VIT0003103 | ROSETTA A VENTAGLIO D.4,3               |
| 18       | 0090002104 | MOTORIDUTTORE TEA 10 RPM - 24 V DC      |
| 19       | 0240002010 | CAMMA MICRO TEA LAVORATA                |
| 20       | VIT0000105 | VITE T.S.P. M 3 x 20                    |
| 21       | 0240002013 | SUPPORTO MICRO TEA INOX                 |
| 22       | 4600010014 | DISTANZIALE MICRO                       |
| 23       | ELE0001522 | MICROINTERRUTTORE 1 SCAMBIO 0,1A - 250V |
| 24       | ELE0001906 | LEVETTA MICROINTERRUTTORE               |
| 25       | VIT0004701 | DADO M 3 CON FLANGIA                    |
| 26       | VIT0003105 | ROSETTA A VENTAGLIO D.6,4               |
| 27       | VIT0005503 | VITE T.C.E.I. M 6 x 14                  |
| 28       |            |   |
| 29       | VIT0002052 | VITE AUTOF. T.C. 2,9 x 6,5              |
| 30       | 0240002108 | DISTANZIALE                             |
| 31       |            |   |
| 32       |            |   |
| 33       |            |   |
| 34       |            |   |
| 35       | 0240001006 | SPALLA SINISTRA                         |
| 36       | 0240001007 | SPALLA DESTRA                           |
| 37       | 0240001017 | DISTANZIALE SPALLE INOX                 |
| 38       | 0240001022 | VITE AGGANCI MOLLA M 4 x 12             |
| 39       | VIT0004810 | DADO M 4 AUTOBLOCCANTE INOX             |
| 40       | 0240001026 | MOLLA CREMAGLIERA INOX                  |
| 41       | 0240001014 | CREMAGLIERA                             |
| 42       | 0240001021 | VITE SCORRIMENTO CREMAGLIERA INOX       |
| 43       | VIT0001004 | VITE T.C.B. M 4 x 6 INOX                |
| 44       | VIT0003202 | RONDELLA 4,3 x 8 x 0,8                  |
| 45       | 0240001016 | PIASTRINA INGRANAGGIO                   |
| 46       | VIT0002015 | VITE AUTOF T.C.B. 3,5 x 9,5             |
| 47       | 0240001008 | LEVA COMANDO BICCHIERE TEA              |
| 48       | 0240001018 | PERNO FERMA BICCHIERE                   |
| 49       | 0240001025 | PERNO FERMA LEVA INOX                   |
| 50       | 0240001032 | PERNO RULLINO GRUPPO TEA                |
| 51       | VIT0006511 | ANELLO D'ARRESTO RADIALE D.7            |
| 52       | 0240001024 | RONDELLA ALBERO LEVA NYLON              |

| LUCE S.C.       |              | GRUPPO REFRIGERANTE - FP                              |
|-----------------|--------------|---|
| Pos.            | Codice       | Descrizione   |
| 1               | 550000001    | SUPPORTO FRIGORIFERO                                  |
| 2               | 0550050005   | GRUPPO REFRIGERANTE CON SERPENTINE                    |
| 3               | 0550006015   | MEZZO GUSCIO POLISTIROLO                              |
| 4               | 0550006006   | PIASTRINA FISSAGGIO SERBATOIO                         |
| 5               | 0550006005   | TIRANTE FISSAGGIO SERBATOIO                           |
| 6               | 3003001036   | SUPPORTO TERMOSTATO                                   |
| 7               | VIT0000030   | VITE T.C.B. M 4 x 7 + FR                              |
| 8               | VIT0003103   | ROSETTA A VENTAGLIO D.4,3                             |
| 9               | VIT0004503   | DADO M 4  |
| 10              | ELE0000905   | TERMOSTATO A DISTANZA                                 |
| 11              | ELE0000957R  | SONDA TEMPERATURA FP                                  |
| 12              | 0010018316   | SUPPORTO DESTRO                                       |
| 13              | 0010018317   | SUPPORTO SINISTRO                                     |
| 14              | 0550004055   | PIANO FRIGORIFERO                                     |
| 15              | 0550004018   | POLISTIROLO mm. 615 x 360 x 20                        |
| 16              | 0550004021   | PROTEZIONE GRUPPO REFRIGERANTE                        |
| 17              | 0550004044   | PROTEZIONE TERMOSTATO FP                              |
| 18/a            | 0810010047CL | TUBO USCITA FRIGORIFERO A EV FASCIA IDRICA "E/FP"     |
| 18/b            | 0810010016CL | TUBO USCITA FRIGORIFERO "H/FP"                        |
| 19/a            | 0810010062CL | TUBO EV C/REGOLAZIONE A ENTRATA FRIGORIFERO "E/FP"    |
| 19/b            | 0810010015CL | TUBO ENTRATA FRIGORIFERO "H/FP"                       |
| <b>Assiemei</b> |              |   |
|                 | 0550003006CL | GRUPPO REFRIGERANTE FP C/TERMOSTATO (Part. da 2 a 10) |
|                 | 0550003008CL | GRUPPO REFRIGERANTE FP C/SONDA (Part. 2-3-4-5-11)     |