

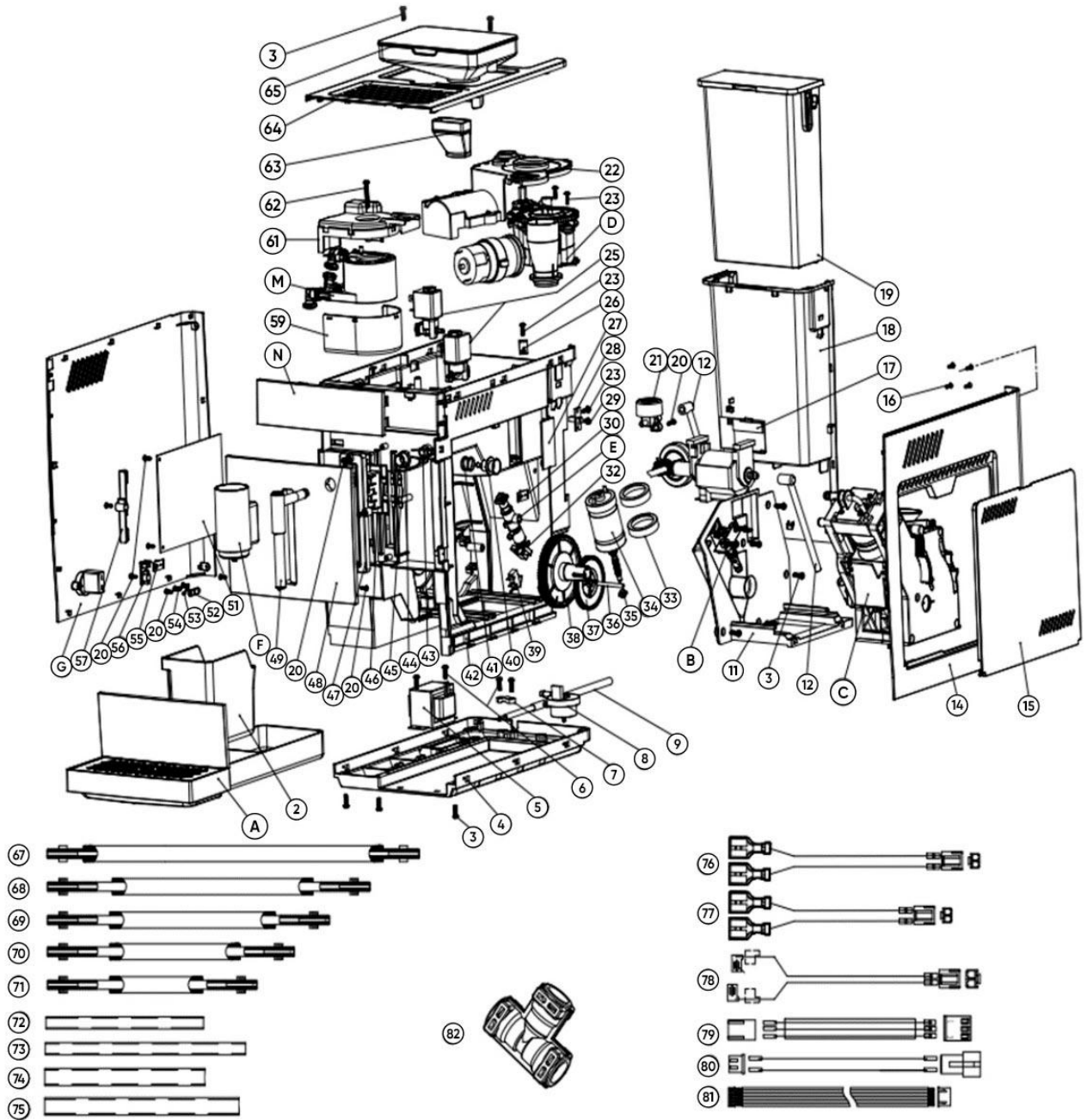
# Model Machine

MACNIN002

RM-A20 BLACK ЧОPHA (LIBERA)

MACNIN002.T.0001

TAVOLA NR. 1 - ARTICOLO RM-A20 BLACK ЧОPHA ( LIBERA)



# Model Machine

MACNIN002

RM-A20 BLACK ЧОРНА (LIBERA)

Web	Pos.	Item	Replace by	Description
		<i>Press - CTRL + CLICK go to item in a new window</i> <i>Натисніть - Ctrl + права кнопка миші щоб відкрити запчастину в новому вікні</i>		
	0A	A-RMA20-B		КРАПЛЕЗБІРНИК В ЗБОРІ ЧОРНИЙ
	0A	A-RMA20-W		КРАПЛЕЗБІРНИК В ЗБОРІ БІЛИЙ
	0B	B-RMA20		НОСИК БЙОЛЕРУ В ЗБОРІ
	0C	C-RMA20		ГРУППА ЗАВАРЮВАННЯ
	0D	D-RMA20		КАВОМОЛКА В ЗБОРІ
	0E	E-RMA20		КЛАПАН НАДМІРНОГО ТИСКУ
	0F	F-RMA20-B		ГРУПА ВИДАЧІ НАПОЇВ ЧОРНА
	0F	F-RMA20-W		ГРУПА ВИДАЧІ НАПОЇВ БІЛА
	0G	G-RMA20-B		ЛІВА ПАНЕЛЬ В ЗБОРІ ЧОРНА
	0G	G-RMA20-W		ЛІВА ПАНЕЛЬ В ЗБОРІ БІЛА
	0M	M-RMA20		БОЙЛЕР В ЗБОРІ
	0N	N-RMA20		ПЛАТА УПРАВЛІННЯ
	2	2-RMA20		КОНТЕЙНЕР ДЛЯ ЖМИХУ
	3	3-RMA20		САМОРИЗ ST4.2X12
	5	5-RMA20		ТРАНСФОРМАТОР
	9	9-RMA20		ШНУР ЖИВЛЕННЯ
	11	11-RMA20		НАКЛАДКА ПРИВОДУ
	12	12-RMA20		СИЛІКОНОВА ТРУБКА
	14	14-RMA20-B		ПРАВА ПАНЕЛЬ В ЗБОРІ ЧОРНА
	14	14-RMA20-W		ПРАВА ПАНЕЛЬ В ЗБОРІ БІЛА
	15	15-RMA20-B		ДВЕРЦЯ ПРАВА ЧОРНА
	15	15-RMA20-W		ДВЕРЦЯ ПРАВА БІЛА
	16	16-RMA20		ГВИНТ ІЗ ПОТАЙНОЮ ГОЛОВКОЮ ST2.9X
	17	17-RMA20		ПЛАТА РІВНЯ ВОДИ
	18	18-RMA20-B		КОРПУС РЕЗЕРВУАРУ ДЛЯ ВОДИ ЧОРНИЙ
	18	18-RMA20-W		КОРПУС РЕЗЕРВУАРУ ДЛЯ ВОДИ БІЛИЙ
	19	19-RMA20-B		РЕЗЕРВУАР ДЛЯ ВОДИ ЧОРНИЙ
	19	19-RMA20-W		РЕЗЕРВУАР ДЛЯ ВОДИ БІЛИЙ
	20	20-RMA20		САМОРИЗ ST3X8
	21	21-RMA20		ПУСКОВИЙ КЛАПАН В ЗБОРІ
	22	22-RMA20		КРИШКА КАВОМОЛКИ
	23	23-RMA20		ГВИНТ ST3X12
	25	25-RMA20		ДВОХОДОВИЙ ЕЛЕКТРОМАГНІТНИЙ КЛАПАН
	26	26-RMA20		ДАТЧИК НАЯВНОСТІ ДВЕРЕЙ
	27	27-RMA20		МАЛЕНЬКА КРИШКА
	28	28-RMA20		ГЕРКОН ДВЕРЕЙ
	29	29-RMA20		КРИШКА КЛЮЧА
	30	30-RMA20		ДРОТОВА ГРУПА ДЕТЕКТОРА БУЛЬБАШОК
	32	32-RMA20		ВЕРХНІЙ БЛОК КЛАПАНА НАДМІРНОГО ТИСКУ
	34	34-RMA20		МОТОР РЕДУКТОРУ
	35	35-RMA20		ВТУЛКА ПІДШИПНИКА 2
	36	36-RMA20		ВАЛ ШЕСТЕРНІ РЕДУКТОРА
	37	37-RMA20		МАЛЕНЬКА ШЕСТЕРНЯ РЕДУКТОРА
	38	38-RMA20		ВЕЛИКА ШЕСТЕРНЯ РЕДУКТОРА

## Model Machine

### MACNIN002 RM-A20 BLACK ЧОРНА (LIBERA)

	39	39-RMA20	МІКРОПЕРЕМИКАЧ
	40	40-RMA20	РЕЗИНОВИЙ НОСИК ПРОЛИВУ КАВИ
	41	41-RMA20	ПРУЖИНА НОСИКУ
	42	42-RMA20	A20 MAIN FRAME
	43	43-RMA20	АМОРТИЗУЮЧА ЗАСТІБКА
	44	44-RMA20	ДЕКОРАТИВНЕ КІЛЬЦЕ ДЛЯ ПАРОВОГО НОСИКУ
	45	45-RMA20	КОВЗАЮЧА ШРАПНЕЛЬ
	46	46-RMA20	РОЗСУВНЕ МІСЦЕ
	47	47-RMA20	РОЗСУВНЕ КРИШКА
	48	48-RMA20-B	ПЕРЕДНЯ НАКЛАДКА ЧОРНА
	48	48-RMA20-W	ПЕРЕДНЯ НАКЛАДКА БІЛА
	49	49-RMA20	ВУЗОЛ НОСИКА ВИДАЧІ ПАРИ
	51	51-RMA20	МАТЕРИНСЬКА ПЛАТА (PCB)
	52	52-RMA20	ЗАЗЕМЛЕННЯ
	53	53-RMA20	ВНУТРІШНЯ ЗУБЧАСТА ШАЙБА М3
	54	54-RMA20	ГВИНТ М3Х6 З ХРЕСТОПОДІБНОЮ ПЛАСТИНОЮ
	55	55-RMA20	ГЕРКОН КОНТЕЙНЕРУ ДЛЯ КАВОВИХ ВІДХОДІВ
	56	56-RMA20	ХОЛЛ БЛОК
	57	57-RMA20	КАБЕЛЬНА СТЯЖКА
	59	59-RMA20	НИЖНЯ КРИШКА БОЙЛЕРУ
	61	61-RMA20	ВЕРХНЯ КРИШКА БОЙЛЕРУ
	62	62-RMA20	САМОРІЗ ST4X28
	63	63-RMA20	ВТУЛКА КОНДЕНСАТУ
	64	64-RMA20-B	ВЕРХНЯ КРИШКА ЧОРНА
	64	64-RMA20-W	ВЕРХНЯ КРИШКА БІЛА
	65	65-RMA20	КОНТЕЙНЕР ДЛЯ ЗЕРЕН В ЗБОРІ
	67	67-RMA20	ТРУБКА ТЕФЛОНОВА 02,5*4*370 ММ
	68	68-RMA20	ТРУБКА ТЕФЛОНОВА 02,5*4*210 ММ
	69	69-RMA20	ТРУБКА ТЕФЛОНОВА 02,5*4*120 ММ
	70	70-RMA20	ТРУБКА ТЕФЛОНОВА 02,5*4*70 ММ
	71	71-RMA20	ТРУБКА ТЕФЛОНОВА 02,5*4*40 ММ
	72	72-RMA20	ТРУБКА ТЕФЛОНОВА 02,5*5,5*160 ММ
	73	73-RMA20	ТРУБКА ТЕФЛОНОВА 02,5*5,5*220 ММ
	74	74-RMA20	СИЛІКОНОВА ТРУБКА 04*7*110 ММ
	75	75-RMA20	СИЛІКОНОВА ТРУБКА 04*7*140 ММ
	76	76-RMA20	ПРОВІД ЖИВЛЕННЯ ЕЛЕКТРОМАГНІТНОГО КЛАПАНА ГАРЯЧОЇ ВОДИ
	77	77-RMA20	ПРОВІД ЖИВЛЕННЯ ЕЛЕКТРОМАГНІТНОГО КЛАПАНА ПАРИ
	78	78-RMA20	НАБІР ЗАЗЕМЛЕНИХ ДРОТІВ
	79	79-RMA20	ПРОВІД ЖИВЛЕННЯ ДАТЧИКУ ХОЛЛУ ВОДИ
	80	80-RMA20	СВІТЛОДІОДНЕ ОСВІТЛЕННЯ ГРУПИ 1
	81	81-RMA20	КАБЕЛЬ ДЛЯ ПЕРЕДАЧІ ДАНИХ
	82	82-RMA20	ПЛАСТИКОВИЙ ТРОЙНИК

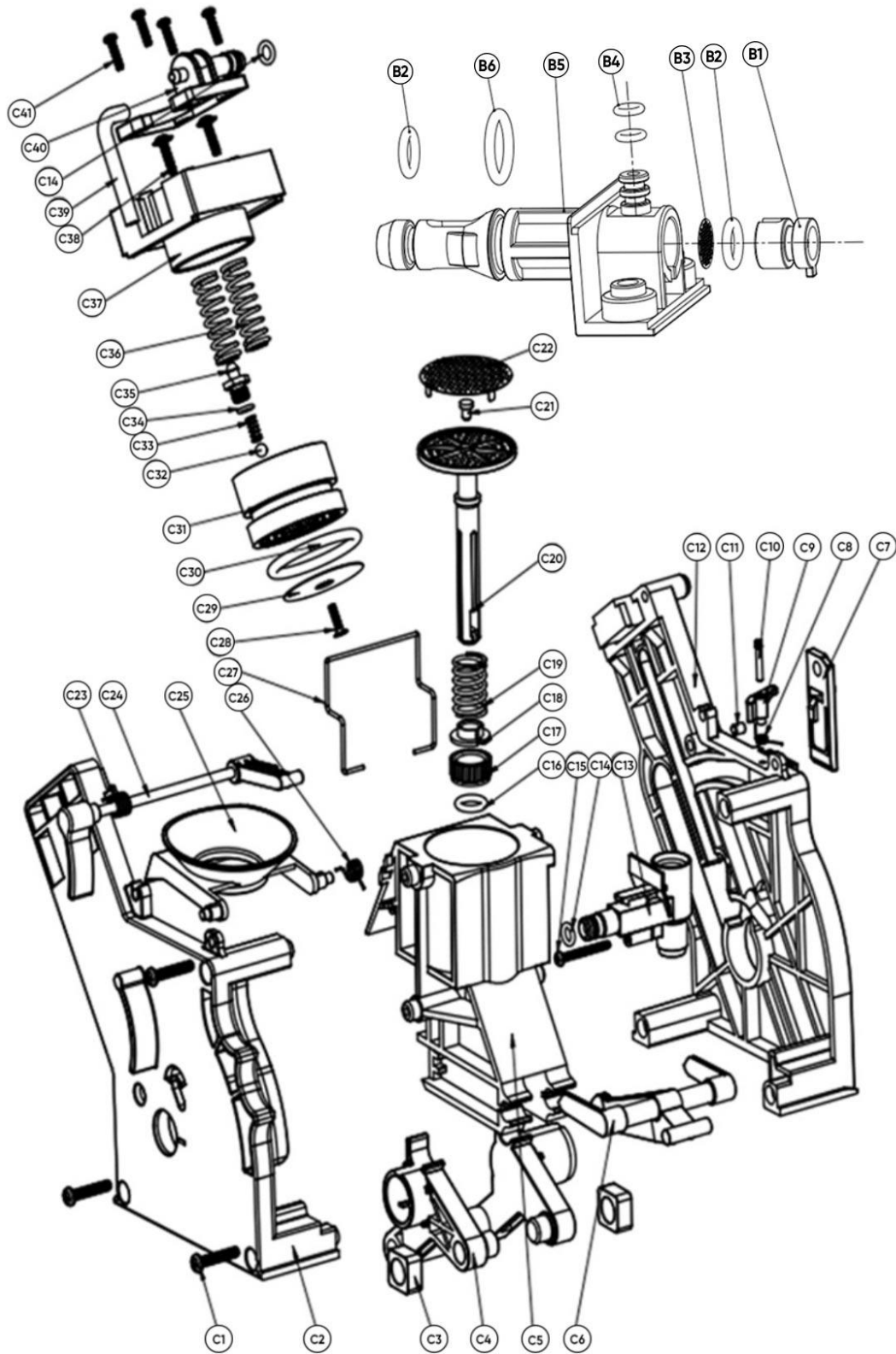
# Model Machine

MACNIN002

RM-A20 BLACK ЧОPHA (LIBERA)

MACNIN002.T.0002

TAVOLA NR. 2 - ARTICOLO RM-A20 BLACK ЧОPHA ( LIBERA)



Web	Pos.	Item	Replace by	Description
-----	------	------	------------	-------------

## Model Machine

MACNIN002

RM-A20 BLACK ЧОРНА (LIBERA)



*Press - CTRL + CLICK go to item in a new window*

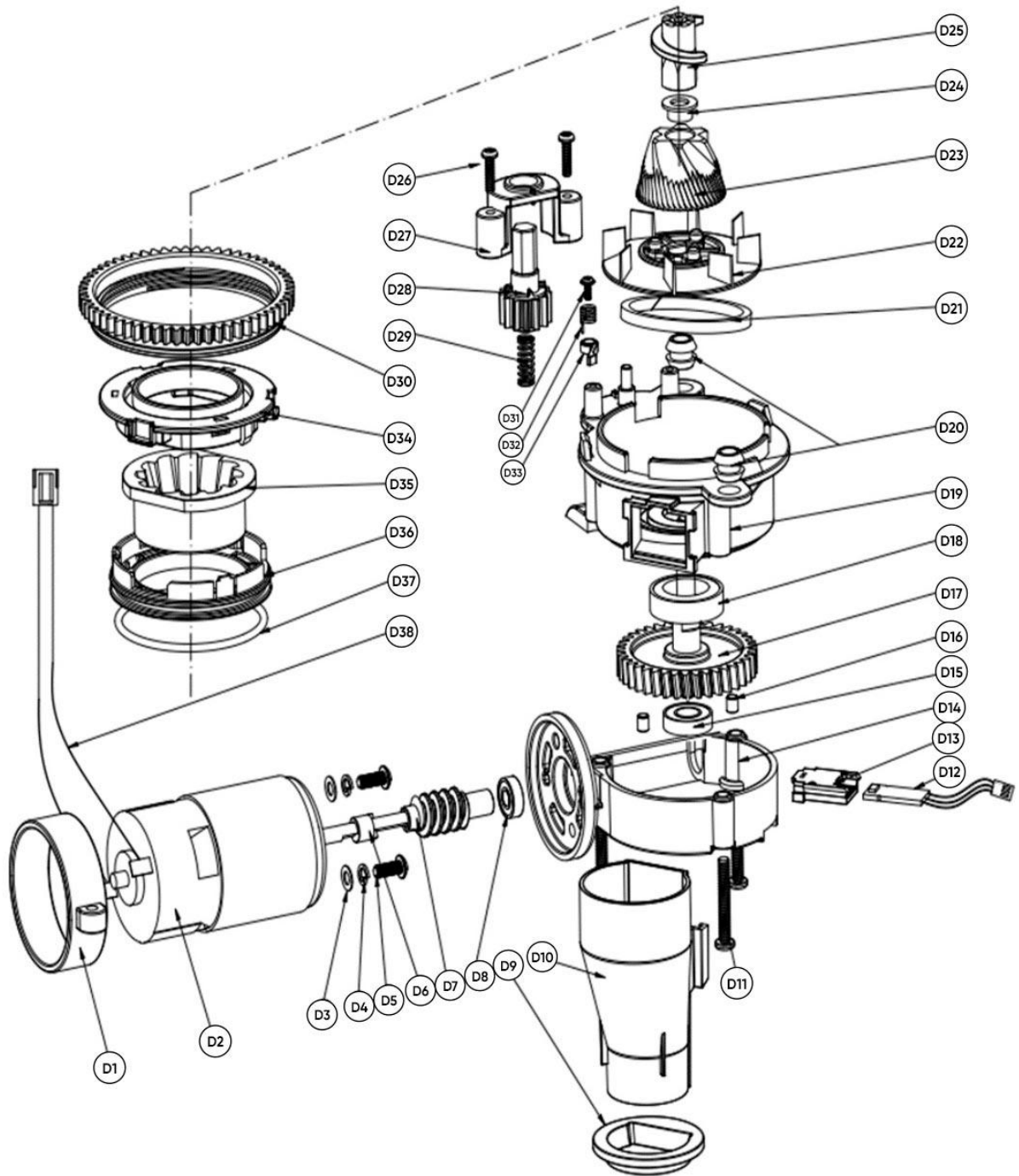
*Натисніть - Ctrl + права кнопка миші щоб відкрити запчастину в новому вікні*

	1B	B1-RMA20	КОВПАЧОК НОСИКУ БОЙЛЕРУ
	1C	C1-RMA20	САМОРИЗИ ST4.2*20
	2B	B2-RMA20	УЩІЛЬНЮВАЛЬНЕ КІЛЬЦЕ 5,6*1,8
	2C	C2-RMA20	ПРАВА СІНКА БЛОКУ ЗАВАРЮВАННЯ
	3B	B3-RMA20	ФІЛЬТР
	3C	C3-RMA20	РОЗСУВНИЙ БЛОК
	4B	B4-RMA20	УЩІЛЬНЮВАЛЬНЕ КІЛЬЦЕ 3,8*1,2
	4C	C4-RMA20	КОЛІНЧАТИЙ ВАЛ
	5B	B5-RMA20	КОРПУС НОСИКУ БОЙЛЕРУ
	5C	C5-RMA20	ГІЛЬЗА
	6B	B6-RMA20	УЩІЛЬНЮВАЛЬНЕ КІЛЬЦЕ 9,5*2,0
	6C	C6-RMA20	СУПОРТ ПОРШНЯ
	7C	C7-RMA20	БЛОКУВАЛЬНА ПЛАСТИНА
	8C	C8-RMA20	СТОПОРНА ТОРСІОННА ПРУЖИНА
	9C	C9-RMA20	ФІКСАТОР ЗАМКА
	10C	C10-RMA20	ФІКСАТОР
	11C	C11-RMA20	МАГНІТ
	12C	C12-RMA20	ЛІВА СІНКА БЛОКУ ЗАВАРЮВАННЯ
	13C	C13-RMA20	ВХІДНИЙ ПАТРУБОК
	14C	B2-RMA20	УЩІЛЬНЮВАЛЬНЕ КІЛЬЦЕ 5,6*1,8
	15C	C15-RMA20	САМОРИЗ ST2,9*25
	16C	C16-RMA20	УЩІЛЬНЮВАЧ ГІЛЬЗИ 8,75*2,65
	17C	C17-RMA20	ФІКСАТОР ГІЛЬЗИ НИЖНЬОГО ПОРШНЯ
	18C	C18-RMA20	ПРУЖИННЕ КРІПЛЕННЯ НИЖНЬОГО ПОРШНЯ
	19C	C19-RMA20	ПРУЖИНА НИЖНЬОГО ПОРШНЯ
	20C	C20-RMA20	НИЖНІЙ ПОРШЕНЬ
	21C	C21-RMA20	ЗАГЛУШКА НИЖНЬОГО ПОРШНЯ
	22C	C22-RMA20	СИТО НИЖНЬОГО ПОРШНЯ
	23C	C23-RMA20	ПРУЖИНА
	24C	C24-RMA20	ПЕРЕМИКАЧ БЛОКУЮЧОЇ ПЛАСТИНИ
	25C	C25-RMA20	ВОРОНКА БЛОКУ ЗАВАРЮВАННЯ
	26C	C26-RMA20	ТОРСІОННА ПРУЖИНА
	27C	C27-RMA20	СКРЕБОК ЗАЛИШКУ КАВИ
	28C	C28-RMA20	ГВИНТИ ST2,9*8
	29C	C29-RMA20	СИТО ВЕРХНЬОГО ПОРШНЯ
	30C	C30-RMA20	УЩІЛЬНЮВАЧ 35,7*3,8
	31C	C31-RMA20	НИЖНЯ ЧАСТИНА ВЕРХНЬОГО ПОРШНЯ
	32C	C32-RMA20	КУЛЯ СКЛЯНА S05
	33C	C33-RMA20	ПІДСИЛЮВАЛЬНА ПРУЖИНА
	34C	C34-RMA20	УЩІЛЬНЮВАЛЬНЕ КІЛЬЦЕ 5*1,3
	35C	C35-RMA20	ЖИКЛЕР
	37C	C37-RMA20	ВЕРХНЯ ЧАСТИНА ВЕРХНЬОГО ПОРШНЯ
	40C	C40-RMA20	НОСИК ВИХОДУ КАВИ БЛОКУ ЗАВАРЮВАННЯ

# Model Machine

MACNIN002 RM-A20 BLACK ЧОPHA (LIBERA)

MACNIN002.T.0003 TAVOLA NR. 3 - ARTICOLO RM-A20 BLACK ЧОPHA ( LIBERA)



Web	Pos.	Item	Replace by	Description
-----	------	------	------------	-------------

## Model Machine

MACNIN002

RM-A20 BLACK ЧОРНА (LIBERA)



*Press - CTRL + CLICK go to item in a new window*

*Натисніть - Ctrl + права кнопка миші щоб відкрити запчастину в новому вікні*

	12D	D12-RMA20G	ДАТЧИК ХОЛУ КАВОМОЛКИ
	13D	D13-RMA20	КОРПУС ДАТЧИКУ ХОЛУ КАВОМОЛКИ
	15D	D15-RMA20	ОДНОРЯДНИЙ ПІДШИПНИК
	16D	D16-RMA20	МАГНІТ
	17D	D17-RMA20	ШЕСТЕРНЯ КАВОМОЛКИ
	18D	D18-RMA20	ОДНОРЯДНИЙ ПІДШИПНИК
	19D	D19-RMA20	СУПОРТ КАВОМОЛКИ
	20D	D20-RMA20	АМОТИЗАТОР
	21D	D21-RMA20	ВОВНЯНИЙ ПИЛЬНИК
	22D	D22-RMA20	КРИЛЬЧАТКА КАВОМОЛКИ
	23D	D23-RMA20	НИЖНІЙ НІЖ КАВОМОЛКИ
	24D	D24-RMA20	ШАЙБА НИЖНЬОГО НОЖА
	25D	D25-RMA20	СПІРАЛЬНА ГОЛОВКА КАВОМОЛКИ
	28D	D28-RMA20	НОСИК РЕГУЛЮВАННЯ ПОМЕЛУ
	30D	D30-RMA20	ШЕСТЕРНЯ РЕГУЛЮВАННЯ ПОМЕЛУ
	34D	D34-RMA20	КРИШКА КОРПУСУ ВЕРХНЬОГО НОЖА
	35D	D35-RMA20	ВЕРХНІЙ НІЖ
	36D	D36-RMA20	НИЖНЯ ЧАСТИНА КОРПУСУ ВЕРХНЬОГО НОЖА
	37D	D37-RMA20	УЩІЛЬНЮВАЧ 48*2.5

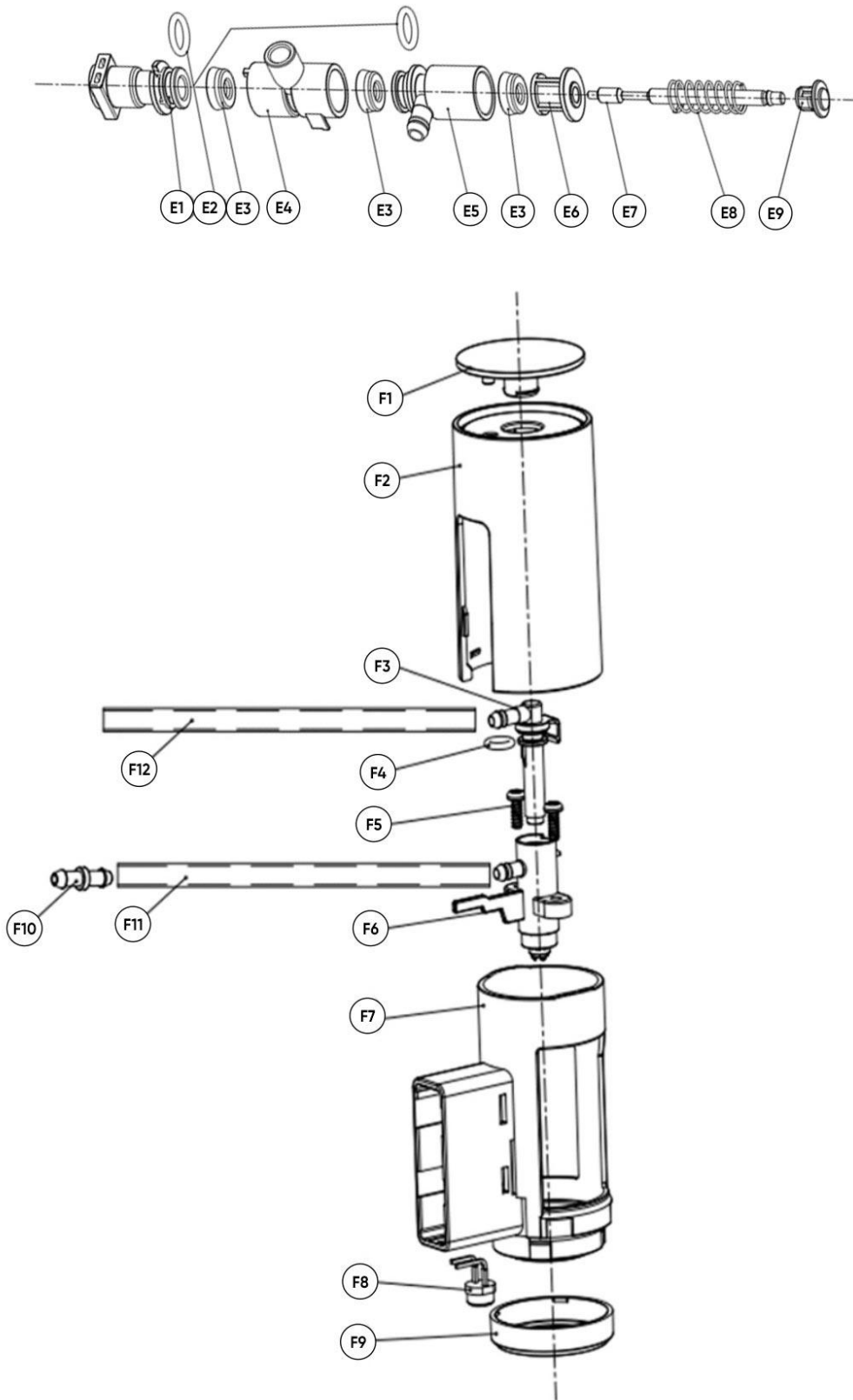
# Model Machine

MACNIN002

RM-A20 BLACK ЧОPHA (LIBERA)

MACNIN002.T.0004

TAVOLA NR. 4 - ARTICOLO RM-A20 BLACK ЧОPHA ( LIBERA)



Web	Pos.	Item	Replace by	Description
-----	------	------	------------	-------------



## Model Machine

MACNIN002

RM-A20 BLACK ЧОРНА (LIBERA)



*Press - CTRL + CLICK go to item in a new window*

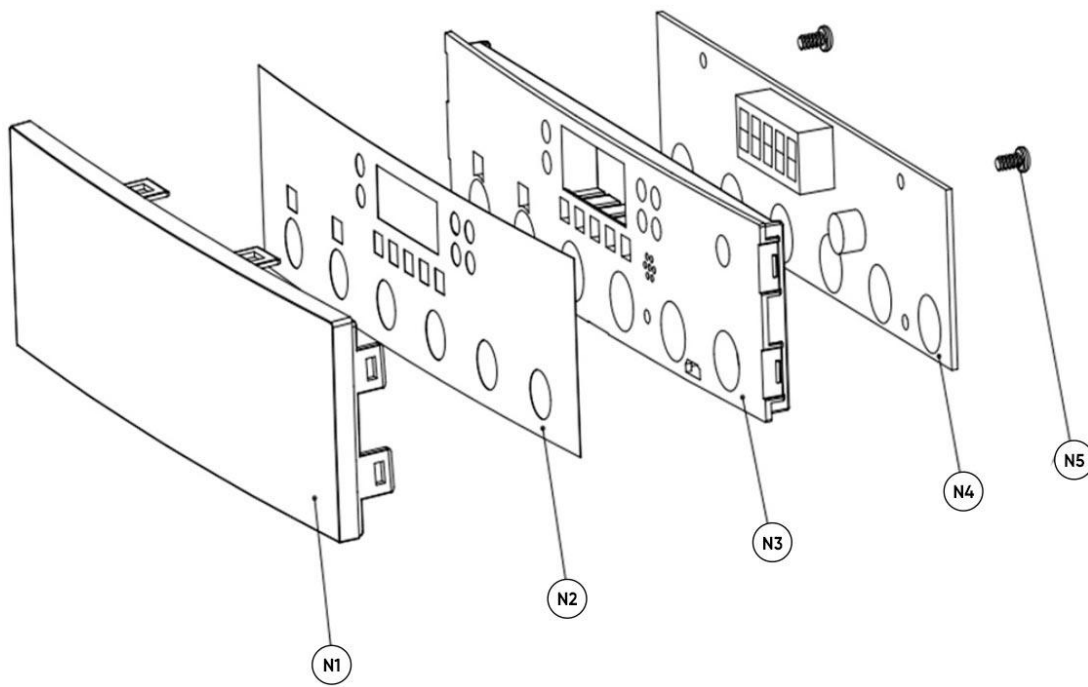
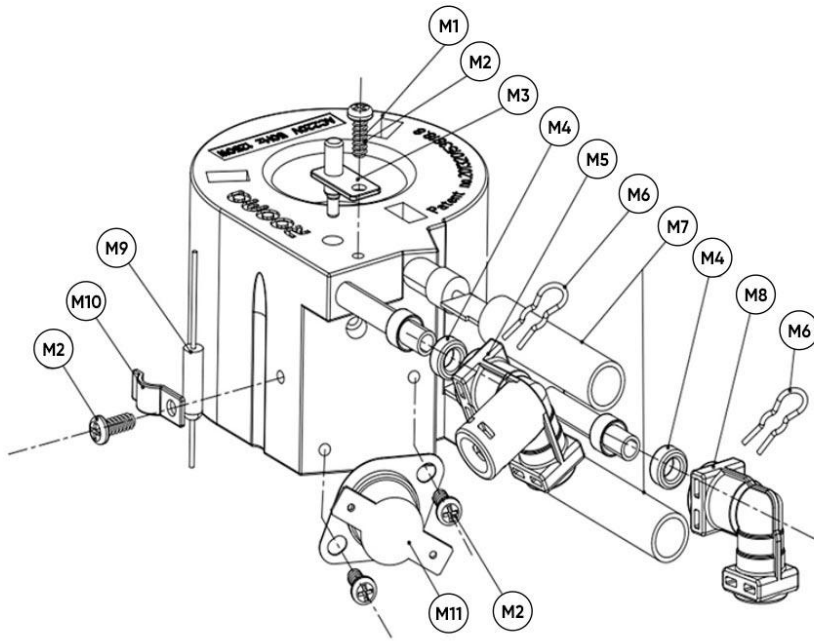
*Натисніть - Ctrl + права кнопка миші щоб відкрити запчастину в новому вікні*

	1E	E1-RMA20	З'ЄДНАННЯ ДРЕНАЖНОГО КЛАПАНА
	2E	E2-RMA20	УЩІЛЬНЮВАЧ 8*1.8
	3E	E3-RMA20	УЩІЛЬНЮВАЧ
	3F	F3-RMA20	КАВОВИЙ НОСИК
	4F	B2-RMA20	УЩІЛЬНЮВАЧ 5.6*1.8
	4E	E4-RMA20	КОРПУС ДРЕНАЖНОГО КРАНА
	5E	E5-RMA20	ЗЛИВНИЙ ТРІЙНИК
	6E	E6-RMA20	КРИШКА ДРЕНАЖНОГО КЛАПАНА
	6F	F6-RMA20	ВИХІДНА ТРУБА ГАРЯЧОЇ ВОДИ
	7E	E7-RMA20	СЕРДЕЧНИК ДРЕНАЖНОГО КЛАПАНА
	8E	E8-RMA20	ПРУЖИНА ДРЕНАЖНОГО КЛАПАНА
	9E	E9-RMA20	КОВПАЧОК СЕРДЕЧНИКА

# Model Machine

MACNIN002 RM-A20 BLACK ЧОРНА (LIBERA)

MACNIN002.T.0005 TAVOLA NR. 5 - ARTICOLO RM-A20 BLACK ЧОРНА ( LIBERA)



Web	Pos.	Item	Replace by	Description
-----	------	------	------------	-------------

## Model Machine

MACNIN002

RM-A20 BLACK ЧОРНА (LIBERA)



*Press - CTRL + CLICK go to item in a new window*

*Натисніть - Ctrl + права кнопка миші щоб відкрити запчастину в новому вікні*

	0M	M1-RMA20	БОЙЛЕР
	0M	M11-RMA20	САМОВІДНОВЛЮВАЛЬНИЙ ТЕРМОСТАТ
	0M	M4-RMA20	УЩІЛЬНУВАЧ ТРУБКИ БОЙЛЕРА
	0M	M5-RMA20	ТРІЙНИК
	0M	M8-RMA20	КУТОВЕ ПЛАСТИКОВЕ З'ЄДНАННЯ
	0M	M9-RMA20	ТЕМПЕРАТУРНИЙ ЗАПОБІЖНИК
	0N	N1-RMA20	КРИШКА ДИСПЛЕЯ
	0N	N2-RMA20	ПЛІВКА ІНТЕРФЕЙСУ ДИСПЛЕЯ
	0N	N3-RMA20	КОРПУС ПЛАТИ УПРАВЛІННЯ
	0N	N4-RMA20	ПЛАТА УПРАВЛІННЯ