

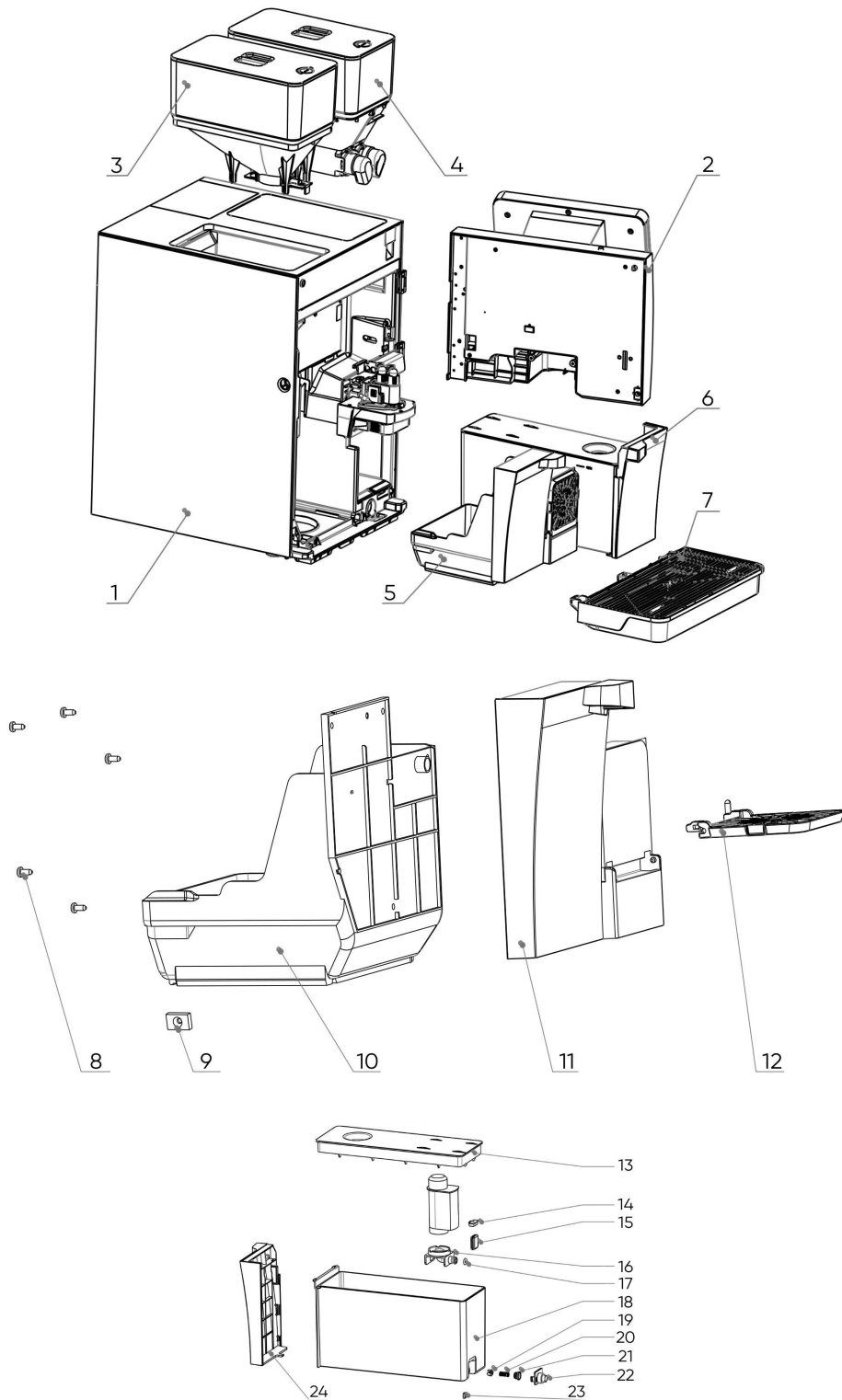
Model Machine

MACJET007

JL32A

MACJET007.T.0001






TAVOLA NR. 1 - ARTICOLO JL32A



Model Machine

MACJET007

JL32A

Web	Pos.	Item	Replace by	Description
		<i>Press - CTRL + CLICK go to item in a new window</i> <i>Натисніть - Ctrl + права кнопка миші щоб відкрити запчастину в новому вікні</i>		
	1	---		JL32A ШАСІ В ЗБОРІ
	2	---		JL32 ЗБІРКА ДВЕРЕЙ
	3	3111283200		JL32 КАВОВИЙ БУНКЕР В ЗБОРІ
	4	3111283500		JL32 БУНКЕР ДЛЯ РОЗЧИННИХ В ЗБОРІ
	5	3111283700		JL32 БУНКЕР ДЛЯ ЖМИХУ В ЗБОРІ
	6	3111283100		JL32 БУНКЕР ДЛЯ ВОДИ В ЗБОРІ
	7	3111283600		JL32 КРАПЛЕЗБІРНИК В ЗБОРІ
	8	5302056500		НАРІЗНИЙ ГВИНТ ST3.9X14
	9	3209050300		МАГНІТ
	10	5111098100		БУНКЕР ЖМИХУ
	11	5111321000		JL32 ПЕРЕДНЯ ПАНЕЛЬ ДЛЯ БУНКЕРУ ЖМИХУ
	12	5111319100		JL32 МАЛЕНЬКИЙ ПІДСТАКАННИК
	13	5111327800		JL32 КРИШКА БУНКЕРУ ДЛЯ ВОДИ
	14	5111097600		КРИШКА ДЛЯ МАГНІТНОГО ПОПЛАВЦЯ
	15	3112216400		МАГНІТНИЙ ПОПЛАВОК
	16	5111103100		РОЗ'ЄМ ДЛЯ ФІЛЬТРА
	17	5206050500		УЩІЛЬНЮВАЛЬНЕ КІЛЬЦЕ 12X3.1
	18	5111327700		JL32 РЕЗЕРВУАР ДЛЯ ВОДИ
	19	5111097300		ВИХІДНИЙ ОТВІР РЕЗЕРВУАРА ДЛЯ ВОДИ
	20	5115053500		ПРУЖИНА ТИСКУ НА ВИХОДІ ВОДИ
	21	5116054800		УЩІЛЬНЮВАЛЬНЕ КІЛЬЦЕ ВИХІДНОГО ОТВОРУ РЕЗЕРВУАРА ДЛЯ ВОДИ
	22	5111097900		КРИШКА ВИХОДУ БАКА З ВОДОЮ
	23	5205083300		МАГНІТ 10X6X4
	24	5111321100		JL32 ФРОНТАЛЬНА ПАНЕЛЬ БУНКЕРУ ДЛЯ ВОДИ

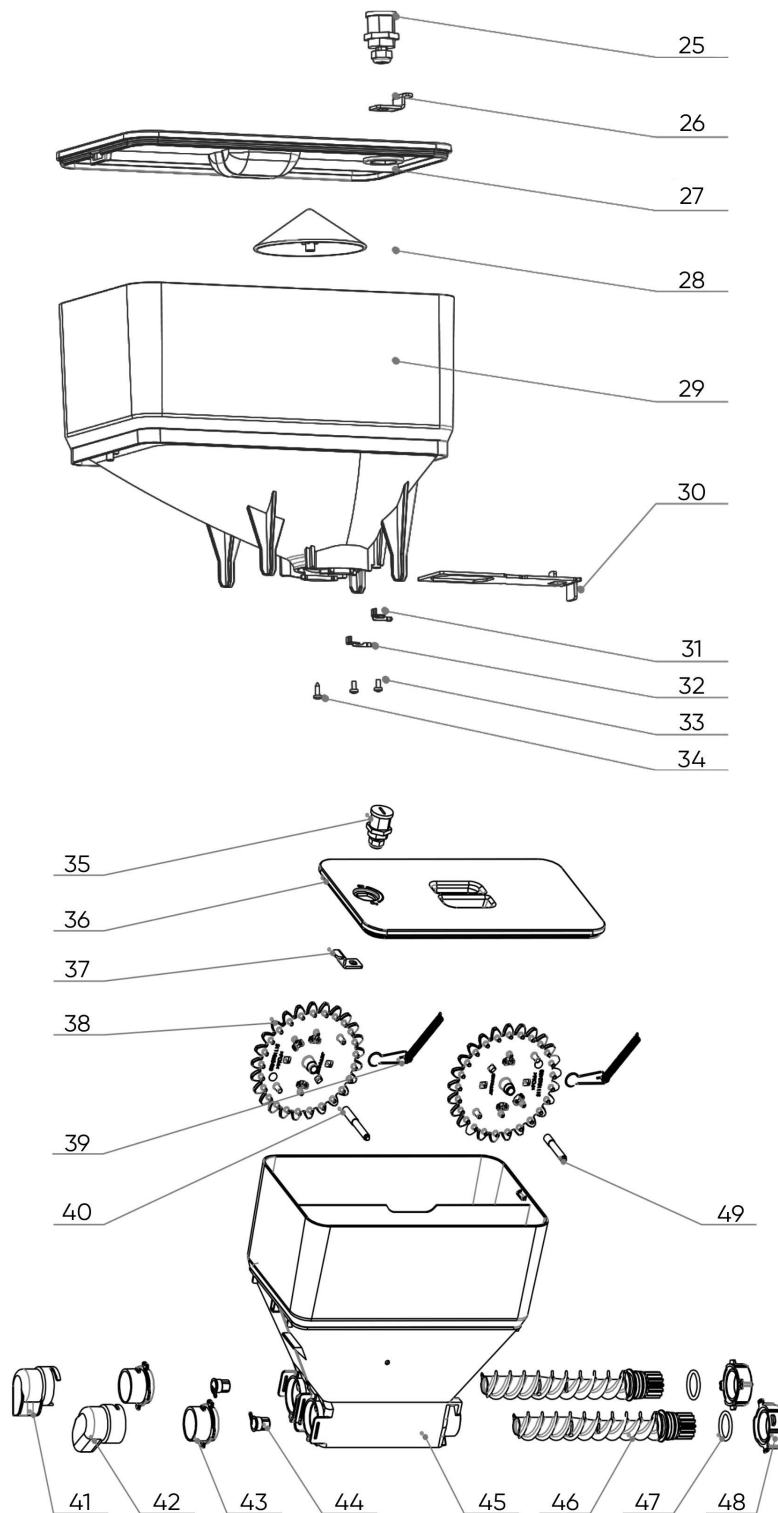
Model Machine

MACJET007

JL32A

MACJET007.T.0002

TAVOLA NR. 2 - ARTICOLO JL32A



Web	Pos.	Item	Replace by	Description
-----	------	------	------------	-------------

Model Machine

MACJET007

JL32A



Press - CTRL + CLICK go to item in a new window

Натисніть - Ctrl + права кнопка миші щоб відкрити запчастину в новому вікні

	25	3202052500	ПОВОРОТНИЙ ЗАМОК JK531-22-1-005
	26	5133201800	JL32 ЗАСУВКА ЗАМКУ
	27	3111286300	JL32 КРИШКА БУНКЕРУ ДЛЯ КАВИ
	28	5111302600	ЗАХИСНИЙ КОВПАЧОК
	29	5111321600	JL32 КАВОВИЙ БУНКЕР
	30	5133249400	JL33 ПОДВІЙНА ЗАПИРАЮЧА ЗАСУВКА КАВИ
	31	5113048500	КОВЗАЮЧА СКОБА 1
	32	5113048600	КОВЗАЮЧА СКОБА 2
	33	5302051600	ШУРУП НАРІЗНИЙ ST2.2?4.5
	34	5302055300	НАРІЗНИЙ ГВИНТ ST2.9X10
	35	3202052500	ПОВОРОТНИЙ ЗАМОК JK531-22-1-005
	36	3111286300	JL32 КРИШКА БУНКЕРУ РОЗЧИННИХ
	37	5133201800	JL32 ЗАСУВКА ЗАМКУ
	38	5111063400	ШЕСТЕРНЯ РОЗБИВАННЯ РОЗЧИННОГО ПРОДУКТУ
	39	5115050800	ПРУЖИНА ШЕСТЕРНІ РОЗБИВАННЯ ПОРОШКУ
	40	5119066500	JL32 ШТІФТ ДЛЯ ШЕСТЕРНІ
	41	5111096000	ЛІВИЙ НОСИК ВИДАЧІ ПОРОШКУ
	42	5111095900	ПРАВИЙ НОСИК ВИДАЧІ ПОРОШКУ
	43	5111325400	JL32 НАСАДКА-ПЕРЕГОРОДКА (БЕЗ ПІВМІСЯЦЯ)
	44	5111063900	ГВИНТОВА КРИШКА БУНКЕРУ ВИДАЧІ ПОРОШКУ
	45	5111320400	JL32 БУНКЕР ДЛЯ РОЗЧИННИХ
	46	5111096100	ШНЕК ДОЗУВАННЯ ПОРОШКУ
	47	5206055400	УЩІЛЬНЮВАЛЬНЕ КІЛЬЦЕ ШНЕКУ 21.2X26.5X2.65
	48	5111089000	ЗАДНЯ ТОРЦЕВА ГАЙКА ФІКСАЦІЇ ШНЕКУ
	49	5111095800	JL32 ШТІФТ ШЕСТЕРНІ (КОРОТКИЙ)

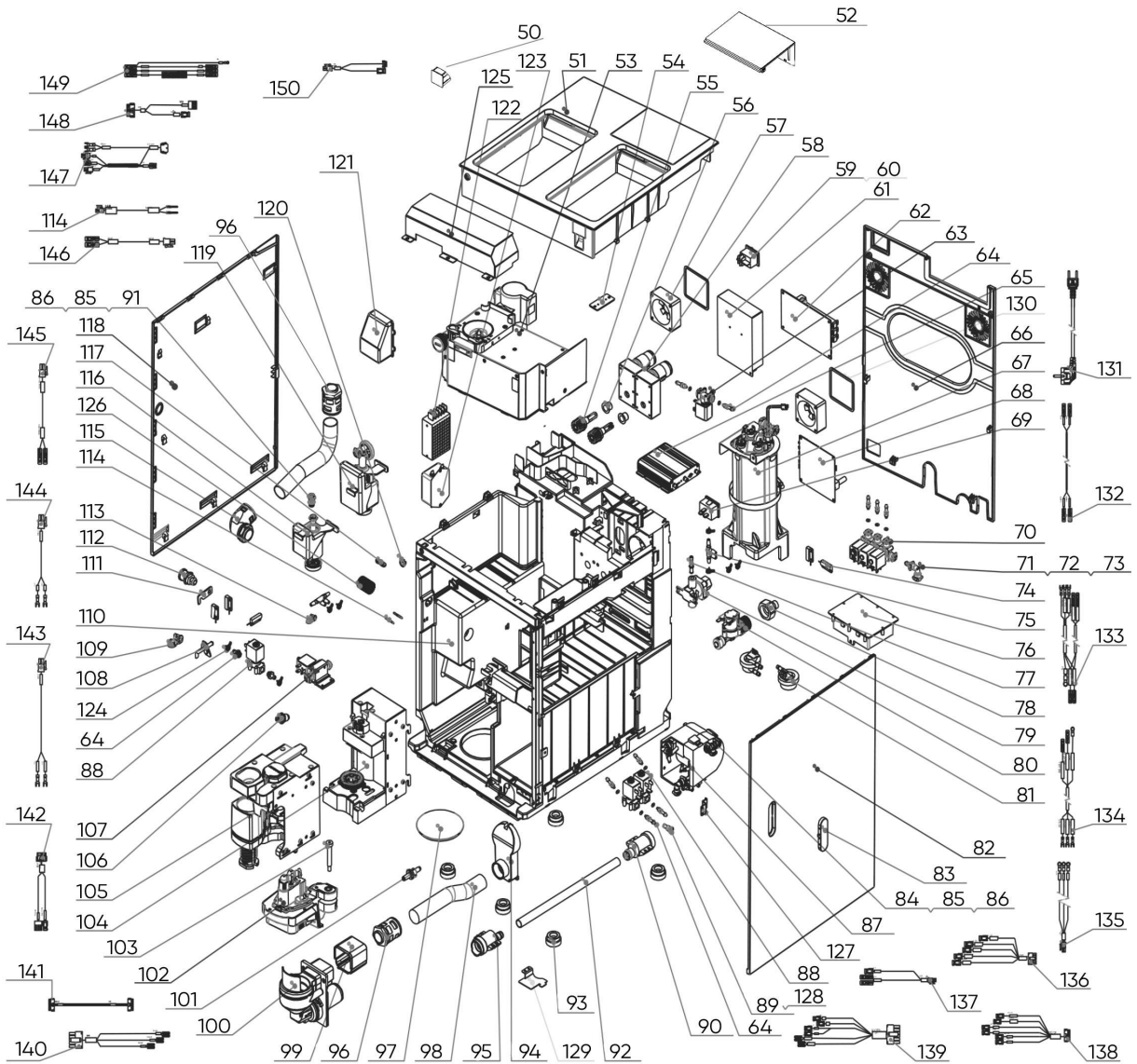
Model Machine

MACJET007

JL32A

MACJET007.T.0003

TAVOLA NR. 3 - ARTICOLO JL32A



Web	Pos.	Item	Replace by	Description
-----	------	------	------------	-------------

Model Machine

MACJET007

JL32A



Press - CTRL + CLICK go to item in a new window

Натисніть - Ctrl + права кнопка миші щоб відкрити запчастину в новому вікні

	50	5111319700	ФІКСАТОР БУНКЕРУ РОЗЧИННИХ
	51	5111319500	JL32 ВЕРХНЯ КРИШКА
	52	5111319600	JL32 КРИШКА ВІДСІКУ ДЛЯ РОУТЕРА
	53	3113280700	JL32 ОДИНАРНИЙ БЛОК КАВОМОЛКИ В ЗБОРІ
	54	5133062200	З'ЄДНУВАЛЬНА ПЛАСТИНА ЗАЗЕМЛЕННЯ
	55	5111098900	ВАЛ РЕДУКТОРА ДВИГУНА РОЗЧИННИХ
	56	5204051800	ПІДШИПНИК ФЛАНЦЕВИЙ ПЛАСТИКОВИЙ А181FM 1214 12
	57	3402051600	ВИТЯЖНИЙ ВЕНТИЛЯТОР 24В
	58	3401053200	ДВИГУН БУНКЕРА ДЛЯ ПОРОШКУ (ЕМС)
	59	5406100400	ВИМИКАЧ ЖИВЛЕННЯ
	60	5406100500	ГЕРМЕТИЧНИЙ ЧОХОЛ ДЛЯ ВИМИКАЧА ЖИВЛЕННЯ
	61	3408051600	LRS-100-24 24V БЛОК ЖИВЛЕННЯ
	62	3311059100	ПЛАТА РЕЛЕ V1.1
	63	3405056300	ГМЕНК 2P2W КЛАПАН (15BAR)
	64	5111314100	З'ЄДНУВАЧ D4 ДО СИЛІКОНОВОЇ ТРУБИ
	65	3413052900	4G РОУТЕР (ЄВРОПЕЙСЬКА ВЕРСІЯ IR202_FQ58)
	66	5111321500	JL32 ЗАДНЯ КРИШКА АПАРАТУ
	67	3111111500	БОЙЛЕР В ЗБОРІ
	68	3311062100	ІО-ПЛАТА ВИВОДУ/ВВОДУ V1.0
	69	5404076700	16А СИЛОВИЙ РОЗ'ЄМ
	70	3405056800	ГМЕНК ТРИРЯДНИЙ КЛАПАН (3300242330)
	71	5206053100	4X2 УЩІЛЬНЮВАЛЬНЕ КІЛЬЦЕ ІЗ ЗАМКНУТИМ З'ЄДНАННЯМ
	72	5114069500	D4 ДВОХСТОРОННІЙ З'ЄДНУВАЧ
	73	5111102900	ПОДВІЙНИЙ РОЗ'ЄМ L-ТИПУ D4-D6
	74	5403050100	ORT551 ГЕРКОНОВИЙ ПЕРЕМИКАЧ
	75	3201062600	4-СМУГОВИЙ З'ЄДНУВАЧ СИЛІКОНОВОЇ ТРУБКИ
	76	3111111600	КОНДЕНСАЦІЙНА КОРОБКА
	77	3201059400	РОЗ'ЄМ D6 - ПІД СИЛІКОНОВУ ТРУБКУ
	78	3201055500	РОЗ'ЄМ ДЛЯ ВХОДУ ВОДИ
	79	3405053900	РЕДУКЦІЙНИЙ КЛАПАН
	80	3405053800	ШВИДКОЗНІМНИЙ ЕЛЕКТРОМАГНІТНИЙ КЛАПАН НА ВХОДІ ВОДИ
	81	5405101100	ВИТРАТОМІР ГМЕНК3600002001
	82	5111321400	JL32 ПРАВА БІЧНА ПАНЕЛЬ
	83	5111097700	ПОКРИВНА ПЛАСТИНА ДЛЯ МОЛОКА
	84	5111103000	T-D4 ТРІЙНИКОВИЙ ШАРНІР
	85	5206053100	4X2 УЩІЛЬНЮВАЛЬНЕ КІЛЬЦЕ
	86	5115053300	4X2 ЗАСТІБКА
	87	3111110300	ПАРОВИЙ БОЙЛЕР В ЗБОРІ
	88	3405056300	ГМЕНК 2P2W КЛАПАН (15BAR)
	89	5111303400	ПОВІТРОЗАБІРНИК (ЖИКЛЕР)
	90	5111099200	СУПОРТ ТРУБОК
	91	5111101300	З'ЄДНУВАЧ ТИПУ D4 З ЗОВНІШНЬОЮ РІЗЬБОЮ G1-8
	92	5207059100	ДРЕНАЖНА ТРУБКА
	93	5116055400	ГУМОВА НІЖКА (H10MM)
	94	5111099000	ПОВІТРОПРОВІД ВИТЯЖКИ РОЗЧИННИХ
	95	5116302000	СУПОРТ ДЛЯ ТРУБОК

Model Machine

MACJET007








JL32A

	96	5207059000	СИЛЬФОННИЙ ВОДОНЕПРОНЕКНИЙ ШАРНІР (AD28.5)
	97	5116055300	КРИШКА ОТВОРУ СКИДАННЯ ЖМИХУ
	98	5207050800	ТРУБКА ВИТЯЖКИ
	99	5111073900	КРИШКА ПОВІТРЯНОГО КАНАЛУ ЗМІШУВАЧА
	100	2105050200	JL12 МІКСЕР В ЗБОРІ
	101	5111099100	З'ЄДНУВАЧ БАКА
	102	3111283900	JL32 ДИСПЕНСЕР ВИДАЧІ (З МОЛОЧНОЮ СИСТЕМОЮ)
	103	5301062600	ШТЕПСЕЛЬНИЙ БОЛТ 8X45XM6
	104	3111117800	ПРИВІД БРІВЕРУ В ЗБОРІ (ТСНІВО)
	105	3111116500	20G РОБОЧИЙ БЛОК (ТСНІВО)
	106	3201062500	ДВОТАВРОВИЙ РОЗ'ЄМ 4 ММ (AVS367704)
	107	3405057800	JL32 ГЕМНК 2P3W КЛАПАН
	108	5111099300	STEAM EXHAUST CONNECTION
	109	5111300400	D6 TEFLON RIGHT ANGLE BUCKLE
	110	3111110500	ПЛАСТИКОВА ШАФА
	111	5133260700	JL32 ЗАПИРАЮЧА ПЛАСТИНА ЗАМКА
	112	3202052500	ПОВОРОТНИЙ ЗАМОК JK531-22-1-005
	113	5111300300	D4 ТЕФЛОНОВА НАПРАВЛЯЮЧА ТРУБКИ
	114	5402144000	ДАТЧИК ВИЯВЛЕННЯ ПРОТІКАННЯ (JL12)
	115	5207058900	СИЛЬФОННИЙ ПРЯМОКУТНИЙ ШАРНІР (AD28.5)
	116	3111110200	МАЛЕНЬКА ПОМПА ПОДАЧІ ПАРИ В ЗБОРІ
	117	5111087000	БІЛИЙ НАТИСКАЧ P18-16
	118	5111321300	JL32 ЛІВА БІЧНА ПАНЕЛЬ
	119	3111110100	ПОМПА В ЗБОРІ
	120	5116055700	НАПРАВЛЯЮЧА ВТУЛКА ДВЕРЕЙ
	121	5111102700	КРИШКА ПОВІТРОПРОВОДУ ES
	122	3408050100	12V БЛОК ЖИВЛЕННЯ RS2512
	123	5423050400	МЕРЕЖЕВИЙ ФІЛЬТР YB12D3-16A-Q(R)
	124	5209100800	МЕТАЛЕВИЙ ЗАТИСКАЧ
	125	5133201100	JL32 ЗАХИСНА ПЛАСТИНА БЛОКУ КАВОМОЛКИ
	126	6305077700	ES ГУБКА
	127	5133129800	КАБЕЛЬНА РАМПА
	128	5208053200	7X7 ГУБКА
	129	5133163700	НИЖНЯ УПОРНА ПЛАСТИНА
	130	6306063800	JL12 УЩІЛЬНЮВАЧ ВЕНТИЛЯТОРА
	131	5402141700	КАБЕЛЬ ЖИВЛЕННЯ (16A 1,8М)
	132	5402141800	КАБЕЛЬ ДЛЯ ПЕРЕМІКАННЯ ФІЛЬТРІВ (JL12)
	133	5402141900	КАБЕЛЬ ДЛЯ КОМУТАТОРА & 12V & ПЛАТИ РЕЛЕ
	134	5402142000	КАБЕЛЬ ДЛЯ 24В ТА ПЛАТИ РЕЛЕ
	135	5402142500	КАБЕЛЬ ДЛЯ ДАТЧИКА ВИЯВЛЕННЯ КРАПЛЕЗБІРНИКА
	136	5402142600	КАБЕЛЬ ДЛЯ БРІВЕРА ТА ДАТЧИКА
	137	5402142700	КАБЕЛЬ ДЛЯ ДВИГУНА МІКСЕРА
	138	5402142800	КАБЕЛЬ ДЛЯ ДАТЧИКА КАВИ ТА ДАТЧИКА ДВЕРЕЙ
	139	5402140600	КАБЕЛЬ ДЛЯ ПОРОШКОВОГО ДВИГУНА ТА ВЕНТИЛЯТОРА
	140	5402142900	КАБЕЛЬ ДЛЯ ЛАНЦЮГОВОГО КЛАПАНА
	141	5402143000	КАБЕЛЬ ДЛЯ І/О ПЛАТИ - ПЛАТИ РЕЛЕ
	142	5402143100	КАБЕЛЬ ДЛЯ ВИТРАТОМІРА ТА ДАТЧИКА NTC
	143	5402143300	КАБЕЛЬ ДЛЯ 12В - ПЛАТА І/О

Model Machine

MACJET007

JL32A

	144	5402143400	(JL12) КАБЕЛЬ ДЛЯ 24V - I/O ПЛАТИ
	145	5402143600	(JL12) КАБЕЛЬ ДЛЯ ВПУСКНОГО КЛАПАНА ВОДИ
	146	5402143700	(JL12) КАБЕЛЬ ДЛЯ КЛАПАНА 2P3W
	147	5402144600	КАБЕЛЬ ДЛЯ STUM-ПЛАТИ ТА I/O ПЛАТИ (3 MDB)
	148	5402144400	КАБЕЛЬ ДЛЯ ДАТЧИКІВ ВЕРХНЬОЇ КРИШКИ
	149	5402144500	КАБЕЛЬ ДЛЯ РОЗЕТКИ - ХВИЛЬОВИЙ ФІЛЬТР
	150	5402144800	ПОДОВЖУВАЧІ ДЛЯ ДАТЧИКІВ ВЕРХНЬОЇ КРИШКИ

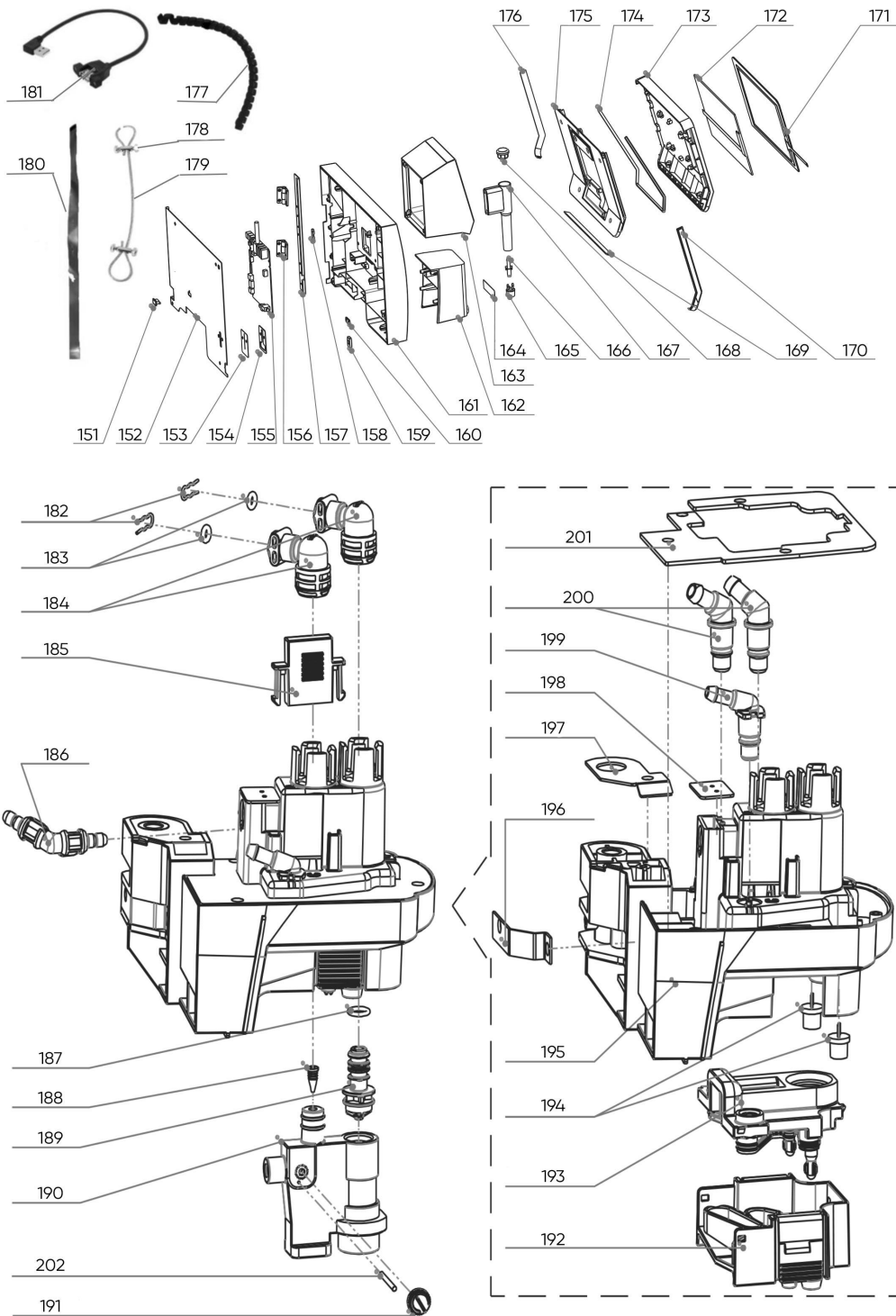
Model Machine

MACJET007

JL32A

MACJET007.T.0004

TAVOLA NR. 4 - ARTICOLO JL32A



Web	Pos.	Item	Replace by	Description
-----	------	------	------------	-------------

Model Machine

MACJET007

JL32A



Press - CTRL + CLICK go to item in a new window








Натисніть - Ctrl + права кнопка миші щоб відкрити запчастину в новому вікні

	151	5209100900	ПИЛОНЕПРОНИКНА ЗАГЛУШКА USB
	152	5112054300	JL32 ЗАДНЯ КРИШКА ДВЕРЦЯТ
	153	5116301600	ПИЛОНЕПРОНИКНА ПРОКЛАДКА
	154	5133111900	ПРЕСУВАЛЬНА ПЛИТА
	155	3311058700	A83TS_STUM_V1.2
	156	3205053300	525-36ХВ ДЕМФЕРНІ ПЕТЛІ
	157	5133201900	JL32 ПЛАСТИНА КРІПЛЕННЯ ПЕТЕЛЬ
	158	5111087000	БІЛИЙ НАТИСКАЧ Р18-16
	159	3209050300	МАГНІТ
	160	5114071500	ВАЛ ДВЕРНОГО ЗАМКА
	161	5111320700	JL32 ДВЕРЦЯТА
	162	5111320800	JL32 КРИШКА ДИСПЕНСЕРА
	163	5111320900	JL32 ТРИМАЧ ДИСПЛЕЯ
	164	5133219800	JL32 ЛОГО-МЕТАЛЕВА НАКЛАДКА
	165	5111096600	НОСИК ТРУБКИ ВИДАЧІ ГАРЯЧОЇ ВОДИ
	166	5111320100	JL32 НАСАДКА ДЛЯ ГАРЯЧОЇ ВОДИ
	167	5111318900	JL32 ТРИМАЧ НАСАДКИ ДЛЯ ГАРЯЧОЇ ВОДИ
	168	5111319000	JL32 ПРОБКА ТРИМАЧА НАСАДКИ ГАРЯЧОЇ ВОДИ
	169	5111320000	СВІТЛОВА ДЕКОРАТИВНА РАМКА (СЕРЕДИНА)
	170	5111324000	СВІТЛОВА ДЕКОРАТИВНА РАМКА (ПРАВА)
	171	3406056100	JL32 10.1 СЕНСОРНИЙ ЕКРАН
	172	3409100500	10.1 ДИСПЛЕЙ (SQ)
	173	5111319800	JL32 ПЕРЕДНЯ РАМКА ДИСПЛЕЯ
	174	3313065800	СВІТЛОВА СМУЖКА LED
	175	5111319900	JL32 ЗАДНЯ КРИШКА ДИСПЛЕЯ
	176	5111323900	СВІТЛОВА ДЕКОРАТИВНА РАМКА (ЛІВА)
	177	5209101400	M8 СВІТЛОДІОД
	178	5209101500	ФІКСАТОР ТРОСИКА
	179	5209101300	МЕТАЛЕВИЙ ОБМЕЖУВАЛЬНИЙ ЛАНЦЮГ
	180	5401054800	КАБЕЛЬ FPC ДИСПЛЕЯ MIP1 (230 MM)
	181	5402143800	USB-ПОДОВЖУВАЧ
	182	5115053300	МЕТАЛЕВЕ СТОПОРНЕ КІЛЬЦЕ З'ЄДНУВАЧА КЛІПСОВОГО ТИПУ 4X2
	183	5206053100	УЩІЛЬНЮВАЛЬНЕ КІЛЬЦЕ ДЛЯ З'ЄДНУВАЧА КЛІПСОВОГО ТИПУ 4X2
	184	5111329200	ПАРОВИЙ ПОВІТРЯНИЙ ПОВОРОТНИЙ ШАРНІР
	185	5111103200	КРИШКА ДЛЯ ГВИНТА РЕГУЛЮВАННЯ ТЕМПЕРАТУРИ
	186	5111100200	З'ЄДНУВАЧ МОЛОЧНОЇ ТРУБКИ
	187	5206053000	КІЛЬЦЕ УЩІЛЬНЮВАЧА ДЛЯ З'ЄДНУВАЧА КЛІПСОВОГО ТИПУ 6X4
	188	3405054300	ПОВІТРЯНИЙ КЛАПАН DUCK BILL
	189	5111100000	ПАРОВА НАСАДКА
	190	5116304100	JL32 ПІНОУТВОРЮВАЧ МОЛОКА
	191	5111329800	РУЧКА РЕГУЛЮВАННЯ ТЕМПЕРАТУРИ МОЛОКА
	192	5111320300	JL32 НОСИК ДЛЯ КАВИ
	193	5116302400	JL32 ГУМОВА ВТУЛКА З ВИЛИВОМ
	194	5402144300	СВІТЛОДІОДНА ЛАМПА ДИСПЕНСЕРА
	195	5111320200	JL32 ТРИМАЧ НАСАДКИ ДЛЯ НАПОЇВ

Model Machine

MACJET007

JL32A

	196	5133062400	ФІКСАТОР ДЛЯ ДРОТУ ЛАМПИ
	197	5133202100	JL32 КРИШКА ОБЕРТОВОГО ВАЛУ
	198	5133109800	КРИШКА ТРУБОПРОВОДУ
	199	5111307700	РОЗ'ЄМ КАВОВОЇ НАСАДКИ
	200	5111100100	РОЗ'ЄМ СОПЛА ДЛЯ РОЗЧИННИХ
	201	5133201700	JL32 КРИШКА ВИХОДУ ВОДИ
	202	5307050200	ЦИЛІНДРИЧНИЙ ШТИФТ 2X14

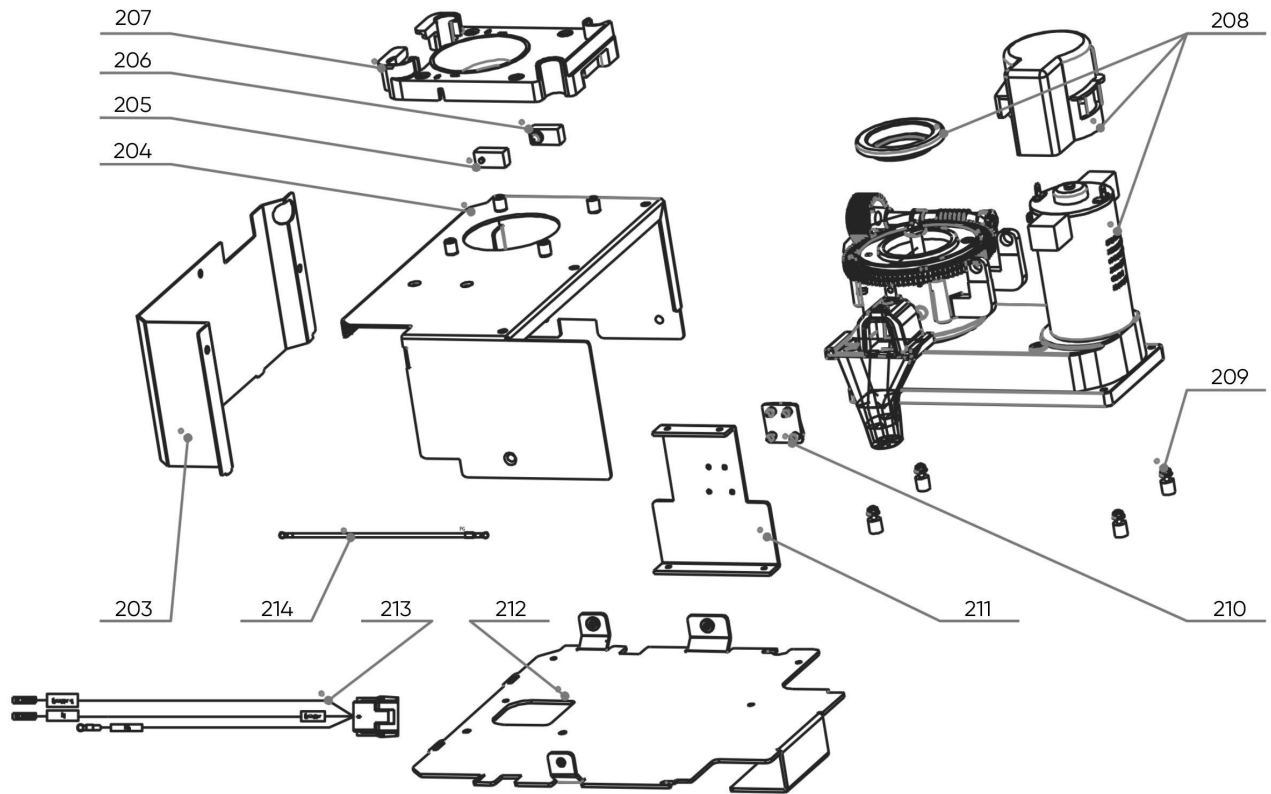
Model Machine

MACJET007

JL32A

MACJET007.T.0005

TAVOLA NR. 5 - ARTICOLO JL32A



Web	Pos.	Item	Replace by	Description
-----	------	------	------------	-------------

Model Machine

MACJET007

JL32A



Press - CTRL + CLICK go to item in a new window

Натисніть - Ctrl + права кнопка миші щоб відкрити запчастину в новому вікні

	203	5133201600	JL32 ПЕРЕГОРОДКА ПЕРЕДНЬОЇ КРИШКИ КАВОМОЛКИ
	204	5133201500	JL32 МЕТАЛЕВА ОПОРА КАВОВОГО БУНКЕРУ
	205	5405051000	ІНФРАЧЕРВОНИЙ ДАТЧИК-ПРИЙМАЧ
	206	5405051100	ІНФРАЧЕРВОНИЙ ДАТЧИК-ВИПРОМІНЮВАЧ
	207	5111099400	ОСНОВА ПІД БУНКЕР КАВИ
	208	3111109100	JN КАВОМОЛКА В ЗБОРІ (ЛІВА) (220V)
	209	5126051100	ГУМОВИЙ АМОТИЗАТОР D8H8 M3X8
	210	5116302500	ШТЕКЕР АБРАЗИВНОГО НАГНІТАЛЬНОГО КАНАЛУ
	211	5133201300	JL32 ВИХІДНА МЕТАЛЕВА НАСАДКА КАВОМОЛКИ
	212	5133201400	JL32 ФІКСАТОР КАВОМОЛКИ
	213	5402142100	JL12 КАБЕЛЬ КАВОМОЛКИ
	214	5402175700	PG КАБЕЛЬ (100MM)

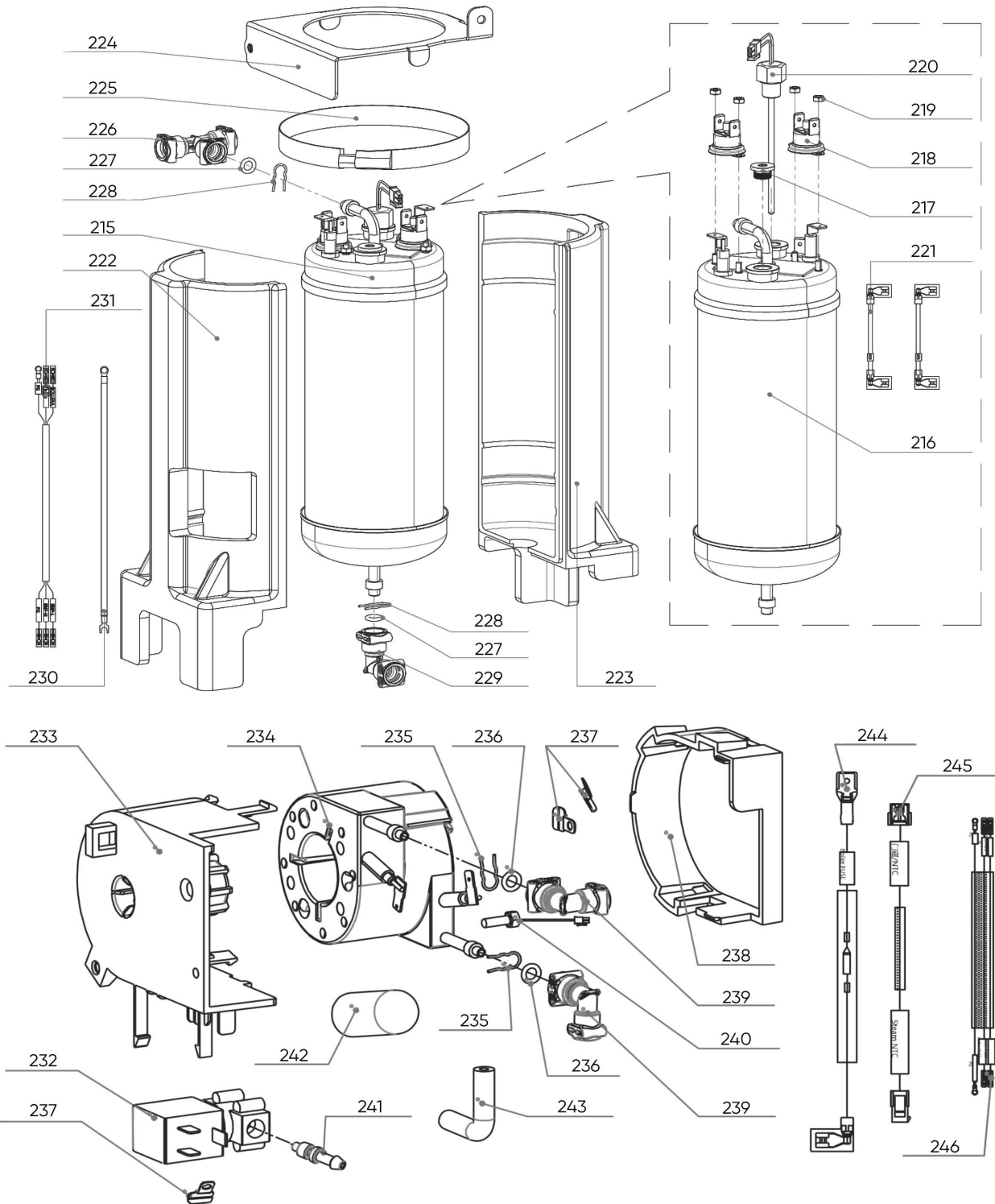
Model Machine

MACJET007

JL32A

MACJET007.T.0006

TAVOLA NR. 6 - ARTICOLO JL32A



Web	Pos.	Item	Replace by	Description
-----	------	------	------------	-------------

Model Machine

MACJET007

JL32A



Press - CTRL + CLICK go to item in a new window

Натисніть - Ctrl + права кнопка миші щоб відкрити запчастину в новому вікні

	215	3111124800	БОЙЛЕР ГАРЯЧОЇ ВОДИ В ЗБОРІ
	216	3404052200	БОЙЛЕР 700МЛ 230V 2700W
	217	3201052500	ПРОБКА
	218	5405100800	РЕГУЛЯТОР ТЕМПЕРАТУРИ (120)
	219	5303051000	ГАЙКА М3-SUS
	220	5405050600	НТС ДАТЧИК
	221	5402068500	КАБЕЛЬ STB
	222	5127050700	ІЗОЛЯЦІЯ БОЙЛЕРУ (ЛІВА)
	223	5127050600	ІЗОЛЯЦІЯ БОЙЛЕРУ (ПРАВА)
	224	5133112400	МОНТАЖНА ПЛАСТИНА БОЙЛЕРУ
	225	5209101000	ЗАТИСКНИЙ ХОМУТ БЛЯ БОЙЛЕРА
	226	5111328300	ТРІЙНИК T-D6-D4
	227	5206053000	O-RING 6X4 УЩІЛЬНЮВАЛЬНЕ КІЛЬЦЕ
	228	5115053700	СТОПОРНА СКОБА 6X4
	229	5111101500	L-ПОДІБНИЙ З'ЄДНУВАЧ КЛІПСОВОГО ТИПУ D6
	230	5402149600	JL12 КАБЕЛЬ ЗАЗЕМЛЕННЯ
	231	5402142300	(JL12) КАБЕЛЬ БОЙЛЕРУ
	232	3405058200	КЛАПАН ВИСОКОГО ТИСКУ GEMNK 2P2W
	233	5111099500	КРОНШТЕЙН БОЙЛЕРА ПАРИ
	234	3404052300	ПАРОВИЙ БОЙЛЕР ПРОТОЧНИЙ 1400W
	235	5115053300	МЕТАЛЕВЕ СТОПОРНЕ КІЛЬЦЕ З'ЄДНУВАЧА КЛІПСОВОГО ТИПУ 4X2
	236	5206053100	O-RING 4X2 УЩІЛЬНЮВАЛЬНЕ КІЛЬЦЕ
	237	5133063300	ФІКСАТОР ПРОВІДІВ
	238	5111099600	ТЕРМОКРИШКА БОЙЛЕРА
	239	3201064100	КОМЕР КЛІПСОВИЙ L-З'ЄДНУВАЧ D4
	240	5405100900	M5X12 НТС-ДАТЧИК
	241	5111314100	D4 З'ЄДНУВАЧ ПІД СИЛІКОНОВУ ТРУБКУ
	242	5209101100	M18 СИЛІКОНОВИЙ РУКАВ
	243	5207063500	ПРОЗОРА СИЛІКОНОВА ТРУБКА ТИПУ L 4?9
	244	5402144100	(JL12) ДРІТ З ЗАПОБІЖНИКОМ БОЙЛЕРА
	245	5402144200	(JL12) ПОДОВЖУВАЧ КАБЕЛЮ НТС ДАТЧИКА
	246	5402142400	(JL12) КАБЕЛЬ БОЙЛЕРА

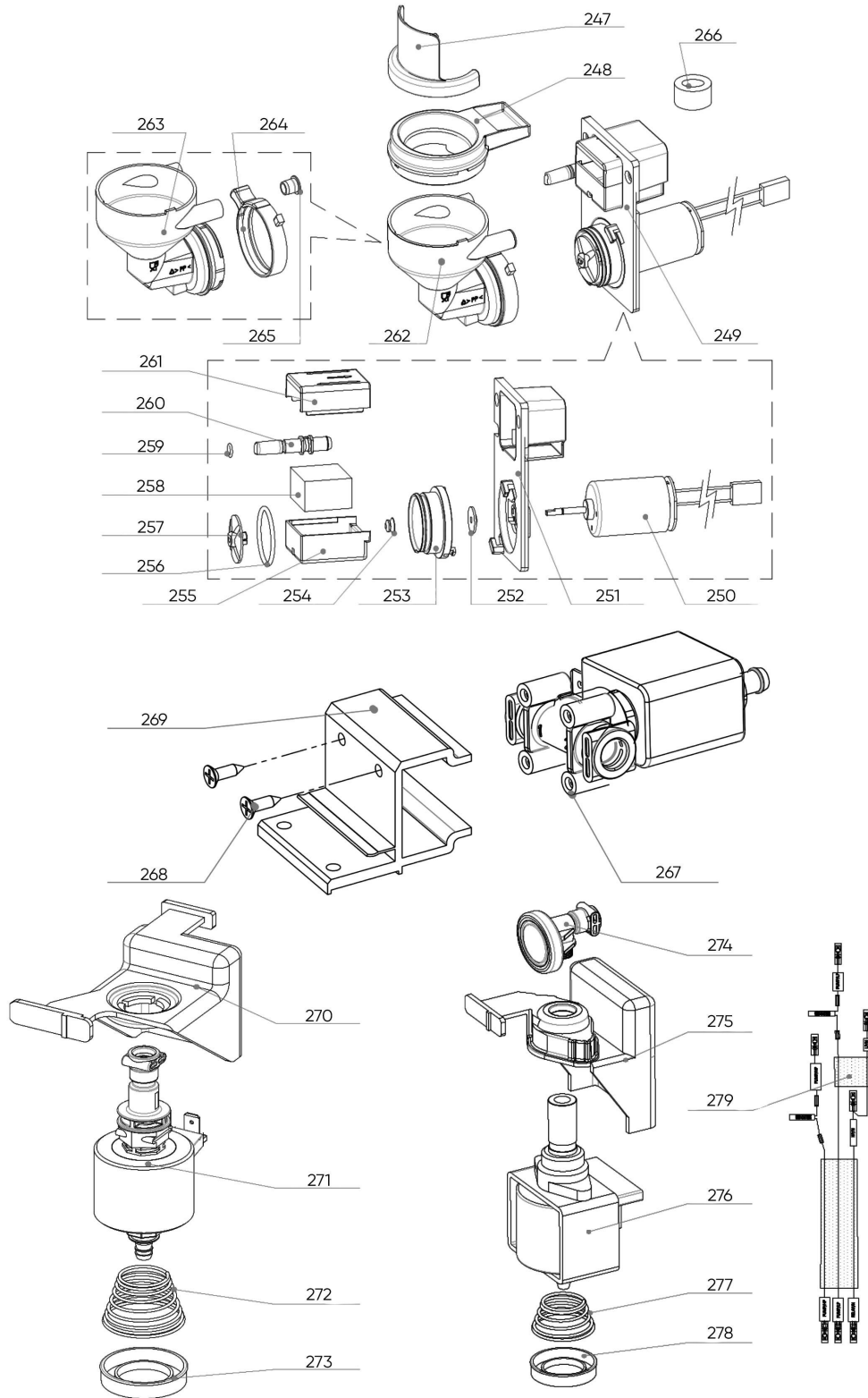
Model Machine

MACJET007

JL32A

MACJET007.T.0007

TAVOLA NR. 7 - ARTICOLO JL32A



Web	Pos.	Item	Replace by	Description
-----	------	------	------------	-------------

Model Machine

MACJET007

JL32A



Press - CTRL + CLICK go to item in a new window

Натисніть - Ctrl + права кнопка миші щоб відкрити запчастину в новому вікні

	247	5111300900	ПЕРЕДНІЙ ЩИТОК ЗМІШУВАЧА JL12
	248	5111103900	ВЕРХНЯ КРИШКА ЗМІШУВАЧА JL12
	249	2105050400	JL12 ПРИВІД МІКСЕРУ В ЗБОРІ
	250	3401053100	ДВИГУН МІКСЕРА?EMC)
	251	5111104000	МОНТАЖНИЙ КРОНШТЕЙН (ЗМІШУВАЧ)
	252	5305050300	ПЛАСТИКОВА ПРОКЛАДКА
	253	5121052100	УЩІЛЬНЮВАЛЬНА КРИШКА
	254	5206051100	V-ПОДІБНЕ УЩІЛЬНЮВАЛЬНЕ КІЛЬЦЕ ЗМІШУВАЧА
	255	5121052600	НИЖНЯ КРИШКА ВИТЯЖНОЇ КОРОБКИ
	256	5206051300	УЩІЛЬНЮВАЛЬНЕ КІЛЬЦЕ ЗМІШУВАЧА O-RING ID33.5X2.65
	257	5121053200	ЗМІШУВАЛЬНЕ КОЛЕСО
	258	6305068300	ПОРОШКОВА ІЗОЛЯЦІЙНА ГУБКА
	259	5206051200	УЩІЛЬНЮВАЛЬНЕ КІЛЬЦЕ O-RING 6X1.5
	260	3201050400	З'ЄДНУВАЧ ВПУСКНОГО ОТВОРУ
	261	5121052700	ВЕРХНЯ КРИШКА ВИТЯЖНОЇ КОРОБКИ
	262	3111124500	ЧАША МІКСЕРА В ЗБОРІ
	263	5111103300	JL12 ЧАША МІКСЕРА
	264	5121050700	КРІПІЛЬНЕ КІЛЬЦЕ (ПРЕСУЮЧЕ КІЛЬЦЕ)
	265	5121052900	ЗАГЛУШКА ДЛЯ ВХОДУ ВОДИ (ЗМІШУВАЧ)
	266	5423050600	МАГНІТНЕ КІЛЬЦЕ T25X12X15
	267	3405057800	ГМЕНК 2P3W КЛАПАН (3310241202)
	268	5302050700	НАРІЗНИЙ ГВИНТ З ПОТАЙНОЮ ГОЛОВКОЮ ST2.9X9.5
	269	5122050100	БЛОК ПІДІГРІВУ КЛАПАНА 2P3W
	270	5116301400	ГУМОВИЙ СУПОРТ ПОМПИ (ARS)
	271	3403055000	ПАРОВА ПОМПА (ARS)
	272	5115054000	АМОРТИЗАЦІЙНА ПРУЖИНА ПОМПИ (ARS)
	273	5116301700	ГУМОВА ПОДУШКА
	274	3405057400	РЕДУКТОР РЕГУЛЮВАННЯ ПОТОКУ ПОМПИ
	275	5116301500	ГУМОВИЙ СУПОРТ ПОМПИ (ULKA)
	276	3403054900	ПОМПА ВИСОКОГО ТИСКУ EP5
	277	5115053600	ПРУЖИНА АМОРТИЗАТОРА
	278	5116301700	ГУМОВА ПОДУШКА
	279	5402142200	(JL12) КАБЕЛЬ ПОМПИ

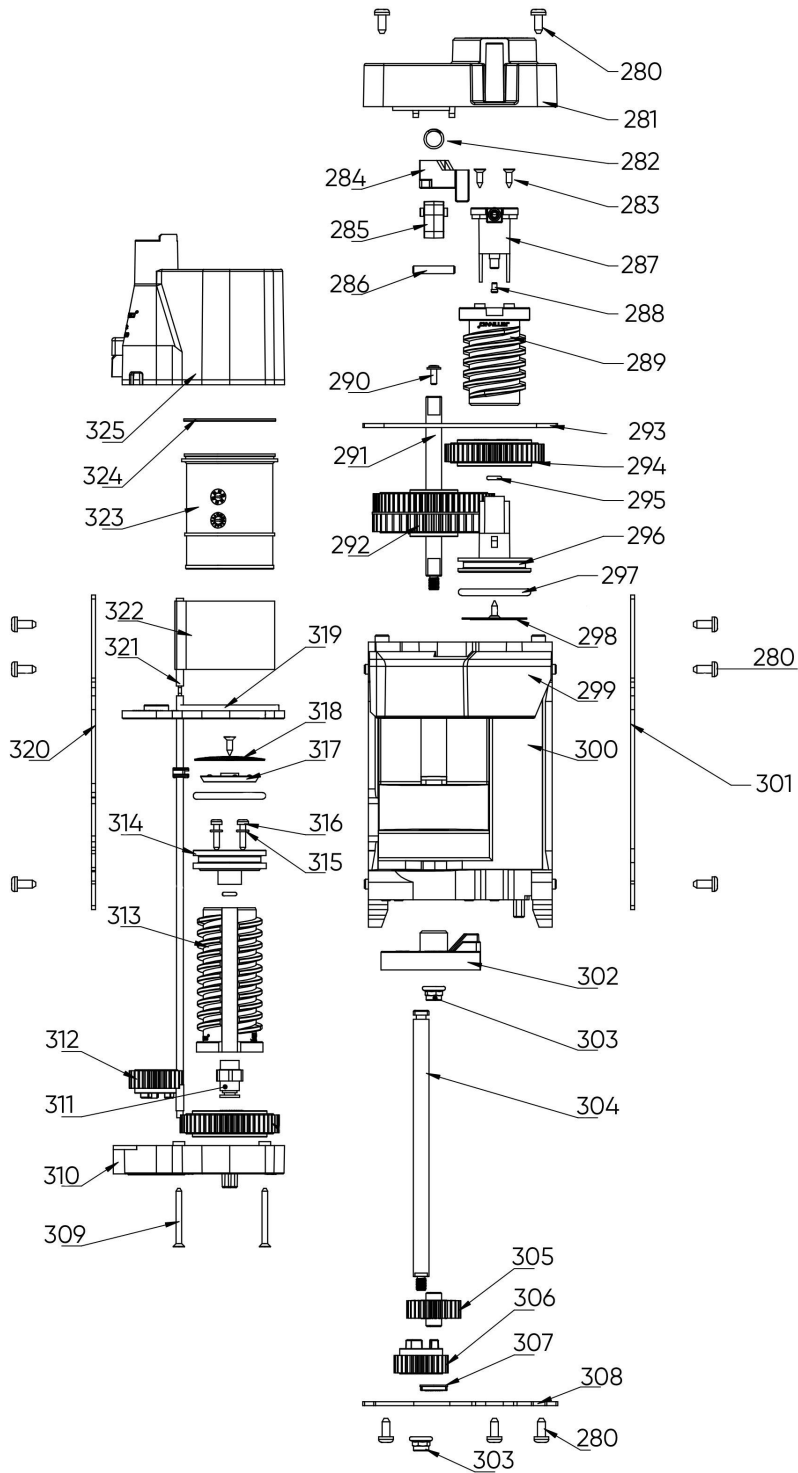
Model Machine

MACJET007

JL32A

MACJET007.T.0008

TAVOLA NR. 8 - ARTICOLO JL32A



Web	Pos.	Item	Replace by	Description
-----	------	------	------------	-------------

Model Machine

MACJET007

JL32A



Press - CTRL + CLICK go to item in a new window

Натисніть - Ctrl + права кнопка миші щоб відкрити запчастину в новому вікні

	280	5302051000	НЕРЖАВІЮЧІ САМОРИЗИ РОБОЧОГО БЛОКУ ST3.9X9.5
	281	5111306900	ВЕРХНЯ КРИШКА БРІВЕРУ
	282	5115051100	ЗАМКОВА ПРУЖИНА
	283	5302050700	САМОРИЗИ З ПОТАЙНОЮ ГОЛОВКОЮ З НЕРЖАВІЮЧОЇ СТАЛІ ST2.9X9.5
	284	5111067700	ТЯГА БРІВЕРУ
	285	5111067800	ФІКСАТОР ЗАМКУ БРІВЕРА
	286	5114053500	ШТІФТ ЗАСУВКИ БРІВЕРУ
	287	5111306700	ВОДОВІДВІДНА U-ОБРАЗНА ТРУБКА
	288	5111307600	ДРОСЕЛЬНА НАСАДКА ES
	289	5111067200	ВЕРХНІЙ ПОРШНЕВИЙ ГВИНТ
	290	5301054600	НІКЕЛЬОВАНІ ЗАЛІЗНІ ХРЕСТОПОДІБНІ ВТОПЛЕНІ ГВИНТИ М3Х8
	291	5114053400	ПРИВІДНИЙ ВАЛ ДЛЯ ШЕСТЕРНІ
	292	5111066700	ШЕСТЕРНЯ ПОДВІЙНОЇ ПЕРЕДАЧІ
	293	5113813000	ВЕРХНЯ КРИШКА РОБОЧОГО БЛОКУ
	294	5111067300	ПОРШНЕВА ГВИНТОВА ПЕРЕДАЧА
	295	5206050600	УЩІЛЬНУВАЛЬНЕ КІЛЬЦЕ ID4X1.8
	296	5111067100	ВЕРХНІЙ ПОРШЕНЬ 14 ГР.
	296	5111075100	ВЕРХНІЙ ПОРШЕНЬ 20 ГР.
	297	5206050800	РЕЗИНКА D30X3.5 14 ГР.
	297	5206051900	РЕЗИНКА D45X3,5 20 ГР.
	298	5112053800	20 ГР. ВЕРХНЄ ПОДВІЙНЕ СИТЕЧКО
	298	5112053900	14 ГР. ВЕРХНЄ ПОДВІЙНЕ СИТЕЧКО
	299	5121052200	СКРЕБОК КАВОВИХ ТАБЛЕТОК
	300	5111066600	ОСНОВНА РАМА БРІВЕРУ
	301	5113812000	ПРАВА СТІНКА БРІВЕРУ
	302	5111066800	ПІЛОТНЕ КОЛЕСО
	303	GBT6183.1	ГАЙКА М5
	304	5114053300	ВАЛ ЗАВАРНОЇ КАМЕРИ
	305	5111067600	НИЖНЯ ШЕСТЕРНЯ
	306	5111067900	ТРИЩЕЛЕПНИЙ ПРИВОДНИЙ МЕХАНІЗМ
	307	5111068000	НИЖНЯ ВТУЛКА КОРОБКИ ПЕРЕДАЧ
	308	5113814000	НИЖНЯ СИЛОВА ПЛАСТИНА БРІВЕРУ
	309	5302050800	САМОРИЗ З ПОТАЙНОЮ ГОЛОВКОЮ ПОПЕРЕЧНО-ВТОПЛЕНИЙ ST2,9?30
	310	5111068100	НИЖНЯ ЧАСТИНА ПОРШНЯ
	311	3201051800	ШВИДКОЗ'ЄМ D4 G1-8
	312	5111067500	ТРИЗУБЧАСТИЙ ПРИВОДНИЙ МЕХАНІЗМ
	313	5111068500	ГВИНТ НИЖНЬОГО ПОРШНЯ
	314	5111068600	НИЖНІЙ ПОРШЕНЬ 14 ГР.
	314	5111075200	НИЖНІЙ ПОРШЕНЬ 20 ГР.
	315	5116052900	УЩІЛЬНЮВАЛЬНЕ КІЛЬЦЕ ID4,7X0,9
	316	5302052600	САМОРИЗ ПОПЕРЕЧНИЙ ДИСКОВИЙ З НЕРЖАВІЮЧОЇ СТАЛІ ST2.9X13
	317	5111068700	СУППОРТ НИЖНЬОГО СИТА 14 ГР.
	317	5111075300	СУППОРТ НИЖНЬОГО СИТА 20 ГР.
	318	5112051300	НИЖНЄ СИТО 20 ГР.

Model Machine

MACJET007

JL32A

	318	5123059600	НИЖНЄ СИТО (ВЕЛИКЕ) 14 ГР.
	319	5111068200	КРИШКА НИЖНЬОЇ ГІЛЬЗИ
	320	5113811000	БОКОВА ЛІВА СТІНКА РОБОЧОГО БЛОКУ
	321	5414050100	НАГРІВАЧ РТС
	322	5112051400	АЛЮМІНІЄВИЙ ТЕПЛОПРОВІД РТС 20 ГР.
	322	5124050400	АЛЮМІНІЄВИЙ ТЕПЛОПРОВІД РТС 14 ГР.
	323	5111068400	КАМЕРА ЗАВАРЮВАННЯ КАВИ 14ГР.
	323	5114054900	КАМЕРА ЗАВАРЮВАННЯ КАВИ 20 ГР.
	324	5116052200	УЩІЛЬНЕННЯ ЗАВАРЮВАЛЬНОЇ КАМЕРИ 14 ГР.
	325	5111068300	КОРПУС ГІЛЬЗИ ЗАВАРЮВАННЯ

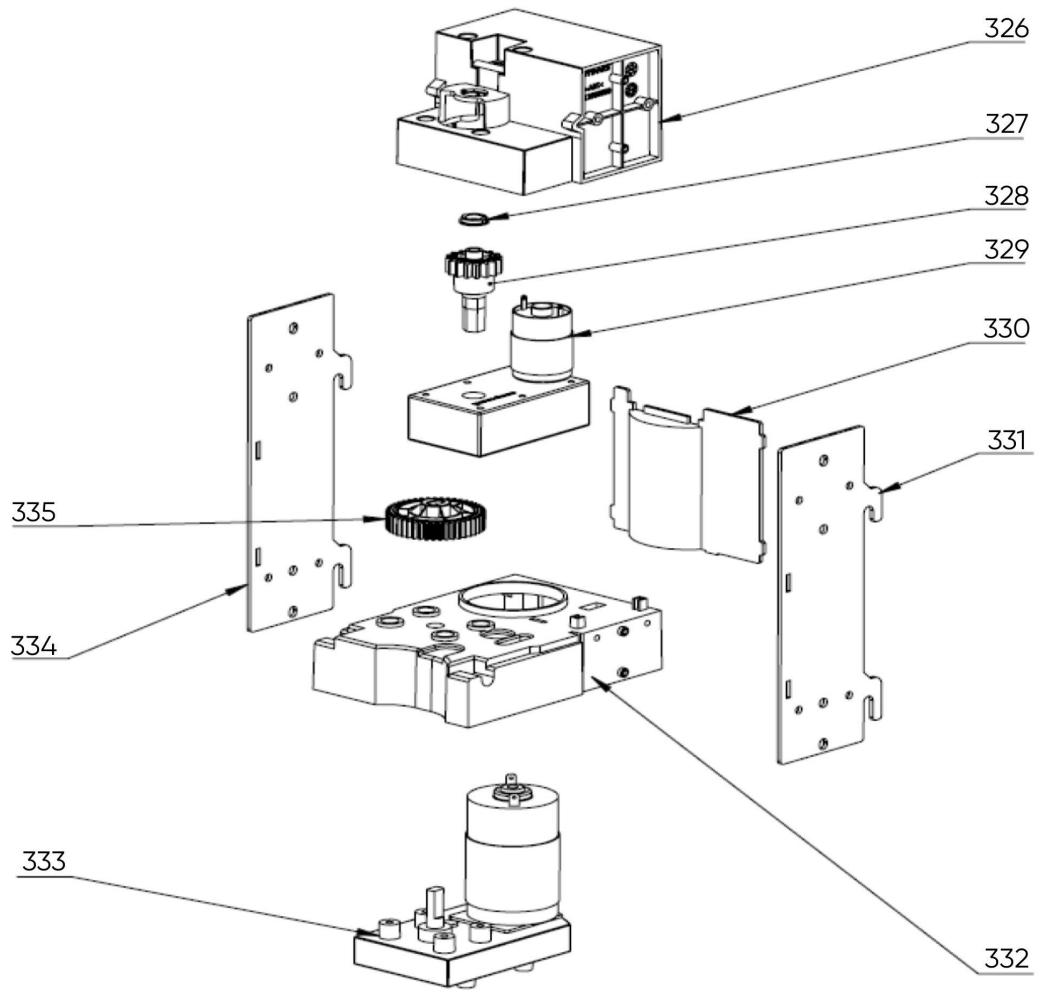
Model Machine

MACJET007

JL32A

MACJET007.T.0009

TAVOLA NR. 9 - ARTICOLO JL32A



Web	Pos.	Item	Replace by	Description
-----	------	------	------------	-------------

Model Machine

MACJET007

JL32A



Press - CTRL + CLICK go to item in a new window

Натисніть - Ctrl + права кнопка миші щоб відкрити запчастину в новому вікні

	326	5111066000	ВЕРХНІЙ КРОНШТЕЙН ДРАЙВЕРА БРІВЕРУ
	327	5111068000	НИЖНЯ ВТУЛКА КОРОБКИ ПЕРЕДАЧ
	328	5111066200	ВЕРХНЯ ВЕДУЧА ШЕСТЕРНЯ БРІВЕРУ
	329	5402090900	МОТОР КОНТЕЙНЕРА РОЗЧИННИХ
	330	5111066400	РОЗПІРНА ПЛАСТИНА ДРАЙВЕРА БРІВЕРУ
	331	5133034700	ПРАВА СИЛОВА ПЛАСТИНА ДРАЙВЕРА БРІВЕРУ
	332	5111066100	НИЖНІЙ КРОНШТЕЙН ДРАЙВЕРА БРІВЕРУ
	333	5402090000	НИЖНІЙ МОТОР ДРАЙВЕРА БРІВЕРУ
	334	5133034600	ЛІВА СИЛОВА ПЛАСТИНА ДРАЙВЕРА БРІВЕРУ
	335	5111066300	НИЖНЯ ШЕСТЕРНЯ ПРИВОДУ

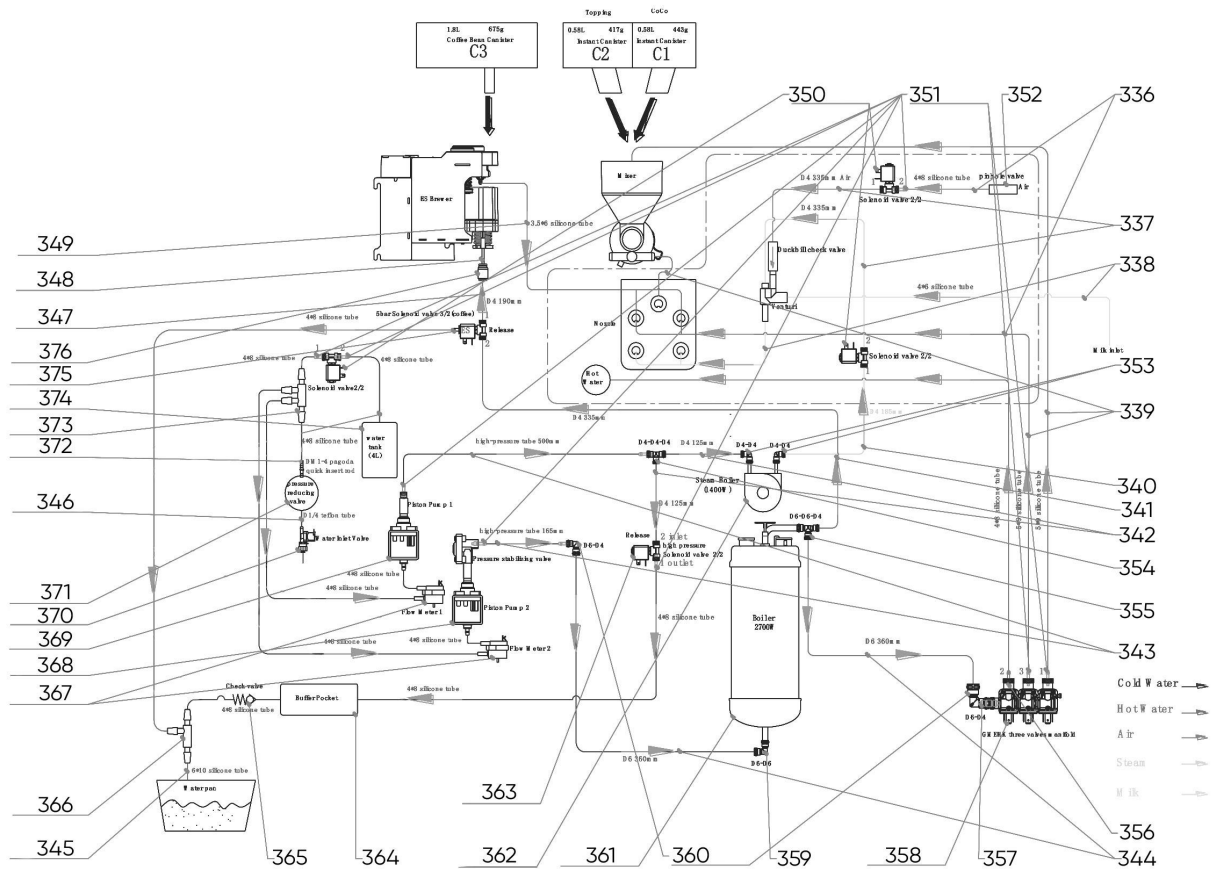
Model Machine

MACJET007

JL32A

MACJET007.T.0010

TAVOLA NR. 10 - ARTICOLO JL32A



Web	Pos.	Item	Replace by	Description
-----	------	------	------------	-------------

Model Machine

MACJET007

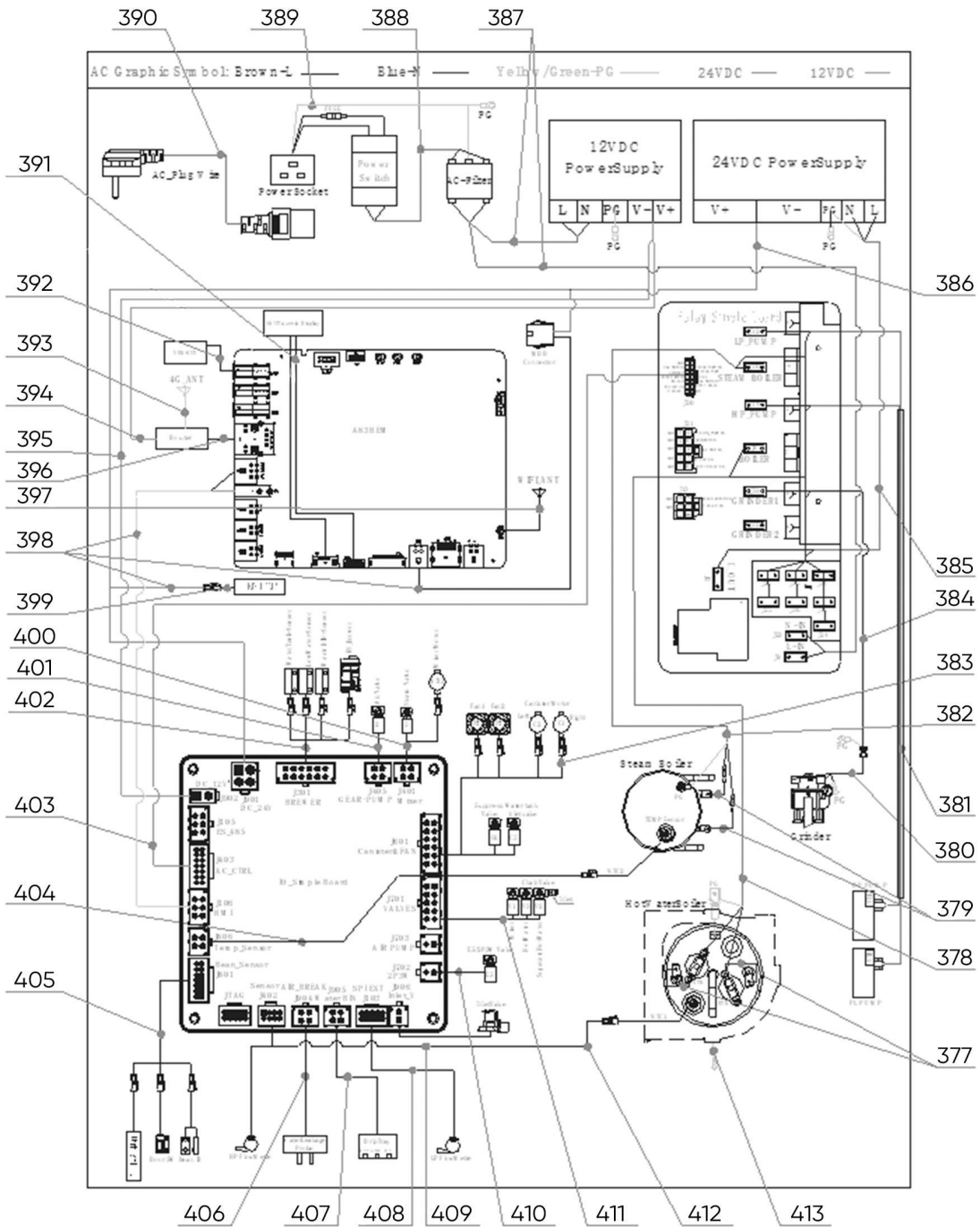
JL32A



Press - CTRL + CLICK go to item in a new window

Натисніть - Ctrl + права кнопка миші щоб відкрити запчастину в новому вікні

	336	5207067800	СИЛІКОНОВА ТРУБКА (НАПІВПРОЗОРА, 4X8)
	337	5207059900	ТЕФЛОНОВА ТРУБКА 2X4 335 ММ (ОБИДВІ БІЧНІ ВТУЛКИ)
	338	5207064100	СИЛІКОНОВА ТРУБКА (ПРОЗОРА, 4X6)
	339	5207053700	СИЛІКОНОВА ТРУБКА (НАПІВПРОЗОРА, 5X9)
	340	5207059800	ТЕФЛОНОВА ТРУБКА 2X4 185 ММ (ОБИДВІ БІЧНІ ВТУЛКИ)
	341	5207059900	ТЕФЛОНОВА ТРУБКА 2X4 335 ММ (ОБИДВІ БІЧНІ ВТУЛКИ)
	342	5207059500	ТЕФЛОНОВА ТРУБКА 2X4 125 ММ (ОБИДВІ БІЧНІ ВТУЛКИ)
	343	5207068000	СИЛІКОНОВА ТРУБКА ВИСОКОГО ТИСКУ 4X9
	344	5207061700	ТЕФЛОНОВА ТРУБКА 4X6 360 ММ (ОБИДВІ БІЧНІ ВТУЛКИ)
	345	5207064100	СИЛІКОНОВА ТРУБКА 4X6 (ПРОЗОРА)
	346	5207051300	ТЕФЛОНОВА ТРУБКА 1/4"
	347	5207065200	ТЕФЛОНОВА ТРУБКА 2X4 405 ММ (ОДНА БІЧНА ВТУЛКА)
	348	5207050600	ТЕФЛОНОВА ТРУБКА 2X4
	349	5207056500	СИЛІКОНОВИЙ ШЛАНГ 3.5X6 (ПРОЗОРИЙ)
	350	3405056300	КЛАПАН ГМЕНК 2P2W (15БАР)
	351	5111314100	З'ЄДНУВАЧ D4 ДО СИЛІКОНОВОЇ ТРУБИ
	352	5111303400	ПАТРУБОК ДЛЯ ВПУСКУ ПОВІТРЯ
	353	3201064100	КЛІПСОВИЙ L-З'ЄДНУВАЧ КОМЕР D4
	354	5111103000	ТРІЙНИКОВИЙ ШАРНІР T-D4
	355	5111328300	T-D6-D4 ТРІЙНИКОВИЙ ШАРНІР
	356	5111329600	D4-0.8 З'ЄДНУВАЧ
	357	5114069500	D4 З'ЄДНУВАЧІ ПРЯЖКИ НА ОБОХ КІНЦЯХ
	358	3405056800	ГЕМНК ТРИРЯДНИЙ КЛАПАН (3300242330)
	359	5111101500	L-ПОДІБНИЙ З'ЄДНУВАЧ КЛІПСОВОГО ТИПУ D6
	360	5111102900	ПОДВІЙНИЙ РОЗ'ЄМ L-ТИПУ D4-D6
	361	3111111500	БОЙЛЕР В ЗБОРІ
	362	3111110300	ПАРОВИЙ БОЙЛЕР В ЗБОРІ
	363	3405058200	КЛАПАН ВИСОКОГО ТИСКУ ГЕМНК 2P2W
	364	3111111600	КОНДЕНСАЦІЙНА КОРОБКА
	365	3201064400	ПРЯМИЙ НАСКРІЗНИЙ ЗВОРОТНИЙ КЛАПАН
	366	3201065400	T-З'ЄДНУВАЧ СИЛІКОНОВОЇ ТРУБИ 4.8
	367	5405101100	ВИТРАТОМІР ГМЕНК3600002001
	368	3111110100	ПОМПА EP5
	369	3111110200	ПАРОВА ПОМПА (ARS)
	370	3405053800	ШВИДКОЗНІМНИЙ ЕЛЕКТРОМАГНІТНИЙ КЛАПАН НА ВХОДІ ВОДИ
	371	3405053900	РЕДУКЦІЙНИЙ КЛАПАН DINGSON
	372	3201066200	DM1-4 РОЗ'ЄМ З ШВИДКОЮ ВСТАВКОЮ СТРИЖНЯ
	373	3201064900	БІЧНЕ З'ЄДНАННЯ ЧОТИРИХОДОВИХ СИЛІКОНОВИХ ТРУБ 4.8
	374	3111283100	JL32 РЕЗЕРВУАР ДЛЯ ВОДИ В ЗБОРІ
	375	3405057800	КЛАПАН ГМЕНК 2P3W(3310241202)
	376	3201062500	ШВИДКИЙ З'ЄДНУВАЧ 4 ММ I (AVS367704)



Web	Pos.	Item	Replace by	Description
-----	------	------	------------	-------------

Model Machine

MACJET007

JL32A



Press - CTRL + CLICK go to item in a new window

Натисніть - Ctrl + права кнопка миші щоб відкрити запчастину в новому вікні

	377	5402068500	КАБЕЛЬ ДЛЯ STB
	378	5402142300	КАБЕЛЬ БОЙЛЕРА
	379	5402144100	ЗАПОБІЖНИК ПАРОВОГО БОЙЛЕРА
	380	5402138300	КАБЕЛЬ ДЛЯ КАВОМОЛКИ (ШТЕКЕР)
	381	5402142200	КАБЕЛЬ ПОМПИ
	382	5402142400	КАБЕЛЬ ПАРОВОГО БОЙЛЕРА
	383	5402140600	КАБЕЛЬ ДЛЯ ПОРОШКОВОГО ДВИГУНА ТА ВЕНТИЛЯТОРА
	384	5402142100	КАБЕЛЬ КАВОМОЛКИ
	385	5402142000	КАБЕЛЬ ДЛЯ ПЛАТИ 24В ТА ПЛАТИ РЕЛЕ
	386	5402143400	КАБЕЛЬ ДЛЯ 24В - ПЛАТА І/О
	387	5402160300	КАБЕЛЬ ДЛЯ МЕРЕЖЕВОГО ФІЛЬТРА & 12В & ПЛАТИ ПОВТОРУ
	388	5402141800	КАБЕЛЬ ДЛЯ МЕРЕЖЕВОГО ФІЛЬТРА ТА ВИМИКАЧА ЖИВЛЕННЯ
	389	5402160200	КАБЕЛЬ ДЛЯ РОЗЕТКИ ТА ВИМИКАЧА ЖИВЛЕННЯ
	390	5402141700	КАБЕЛЬ ЖИВЛЕННЯ (16А 1,8М)
	391	5401054800	МІРІ ДИСПЛЕЙ FPC КАБЕЛЬ (230ММ)
	392	5402143800	USB-ПОДОВЖУВАЧ
	393	3313065500	4G АНТЕНА (PCB ТИП)
	394	5402143200	КАБЕЛЬ ДЛЯ БЛОКУ ЖИВЛЕННЯ 12V 4G
	395	5402143300	КАБЕЛЬ ДЛЯ 12В - ПЛАТА І/О
	396	5402117000	МЕРЕЖЕВИЙ КАБЕЛЬ МОДУЛЯ 4G (1,2 М)
	397	3313065100	АНТЕНА WIFI
	398	5402164000	КАБЕЛЬ ДЛЯ STUM-ПЛАТИ - ПЛАТА І/О (3 MDB)
	399	3313065800	LED-СТРІЧКА
	400	5402142700	КАБЕЛЬ ДЛЯ ДВИГУНА МІКСЕРА
	401	5402144700	КАБЕЛЬ ПОВІТРЯНОГО КЛАПАНА
	402	5402142600	КАБЕЛЬ БРІВЕРУ - ДАТЧИКА
	403	5402143000	КАБЕЛЬ ДЛЯ ПЛАТИ І/О - РЕЛЕЙНА ПЛАТА
	404	5402144200	КАБЕЛЬ ДЛЯ ДАТЧИКА ТЕМПЕРАТУРИ
	405	5402142800	КАБЕЛЬ ДЛЯ ДАТЧИКА ЗЕРНА ТА ДАТЧИКА ДВЕРЕЙ
	406	5402144000	КАБЕЛЬ ДЛЯ ДАТЧИКА ПРОТІКАННЯ ВОДИ
	407	5402142500	КАБЕЛЬ ДЛЯ ДАТЧИКА ВИЯВЛЕННЯ КРАПЛЕЗБІРНИКА
	408	5402144400	КАБЕЛЬ ДЛЯ ВИТРАТОМІРА
	409	5402143600	КАБЕЛЬ ДЛЯ ВПУСКНОГО КЛАПАНА ВОДИ
	410	5402143700	КАБЕЛЬ ДЛЯ КЛАПАНА 2Р3W
	411	5402142900	КАБЕЛЬ ДЛЯ ЛАНЦЮГОВОГО КЛАПАНА
	412	5402143100	КАБЕЛЬ ДЛЯ ВИТРАТОМІРА ТА ДАТЧИКА NTC
	413	5402149600	КАБЕЛЬ ДЛЯ PG