

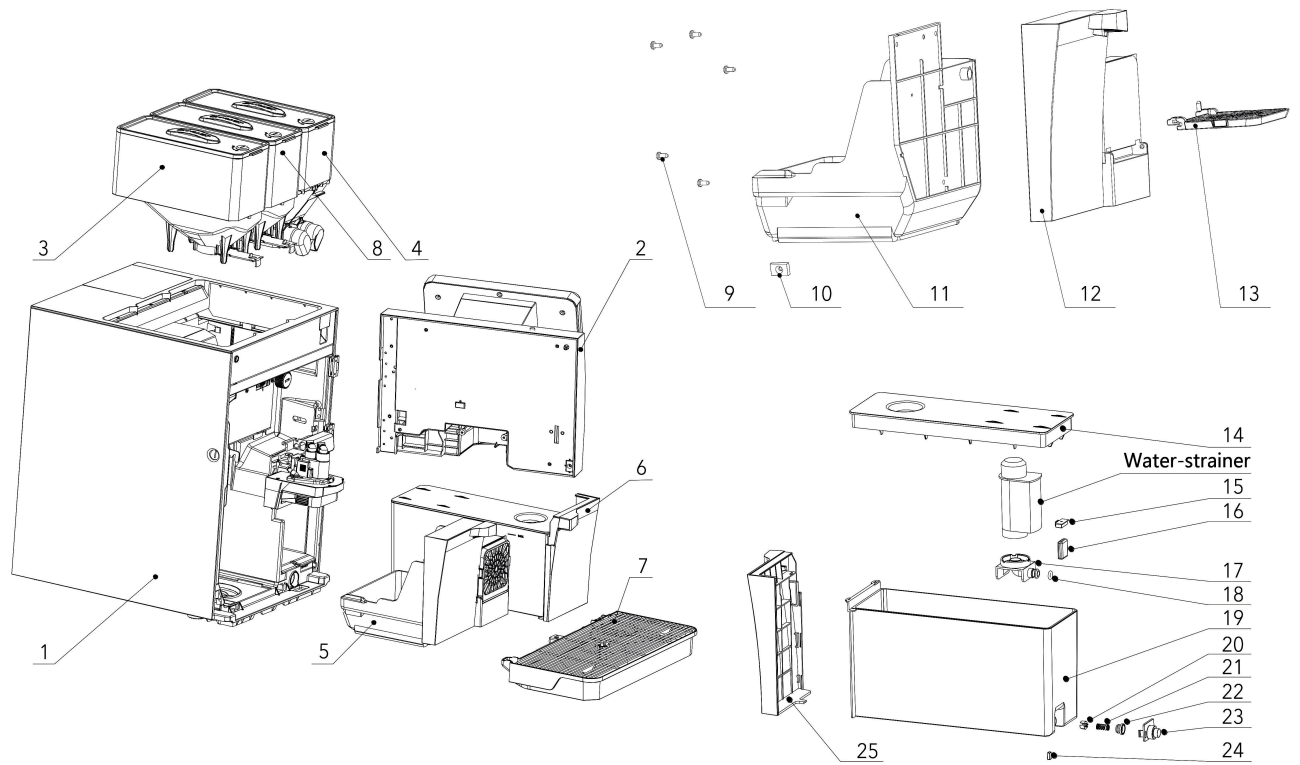
Model Machine

MACJET008

JL33A

MACJET008.T.0001

























TAVOLA NR. 1 - ARTICOLO JL33A



Model Machine

MACJET008

JL33A

Web	Pos.	Item	Replace by	Description
		<i>Press - CTRL + CLICK go to item in a new window</i> <i>Натисніть - Ctrl + права кнопка миші щоб відкрити запчастину в новому вікні</i>		
	3	3111294400		JL33 ЛІВИЙ КАВОВИЙ БУНКЕР В ЗБОРІ
	4	3111283500		JL32 БУНКЕР ДЛЯ РОЗЧИННИХ В ЗБОРІ
	5	3111283700		JL32 БУНКЕР ДЛЯ ЖМИХУ В ЗБОРІ
	6	3111283100		JL32 БУНКЕР ДЛЯ ВОДИ В ЗБОРІ
	7	3111283600		JL32 КРАПЛЕЗБІРНИК В ЗБОРІ
	8	3111294500		JL33 ПРАВИЙ КАВОВИЙ БУНКЕР В ЗБОРІ
	9	5302056500		НАРІЗНИЙ ГВИНТ ST3.9X14
	10	3209050300		МАГНІТ
	11	5111098100		БУНКЕР ЖМИХУ
	12	5111321000		JL32 ПЕРЕДНЯ ПАНЕЛЬ ДЛЯ БУНКЕРУ ЖМИХУ
	13	5111319100		JL32 МАЛЕНЬКИЙ ПІДСТАКАННИК
	14	5111327800		JL32 КРИШКА БУНКЕРУ ДЛЯ ВОДИ
	15	5111097600		КРИШКА ДЛЯ МАГНІТНОГО ПОПЛАВЦЯ
	16	3112216400		МАГНІТНИЙ ПОПЛАВОК
	17	5111103100		РОЗ'ЄМ ДЛЯ ФІЛЬТРА
	18	5206050500		УЩІЛЬНЮВАЛЬНЕ КІЛЬЦЕ 12X3.1
	19	5111327700		JL32 РЕЗЕРВУАР ДЛЯ ВОДИ
	20	5111097300		ВИХІДНИЙ ОТВІР РЕЗЕРВУАРА ДЛЯ ВОДИ
	21	5115053500		ПРУЖИНА ТИСКУ НА ВИХОДІ ВОДИ
	22	5116054800		РЕЗИНКА ВИХІДНОГО ОТВОРУ РЕЗЕРВУАРА ДЛЯ ВОДИ
	23	5111097900		КРИШКА ВИХОДУ БАКА З ВОДОЮ
	24	5205083300		МАГНІТ 10X6X4
	25	5111321100		JL32 ФРОНТАЛЬНА ПАНЕЛЬ БУНКЕРУ ДЛЯ ВОДИ

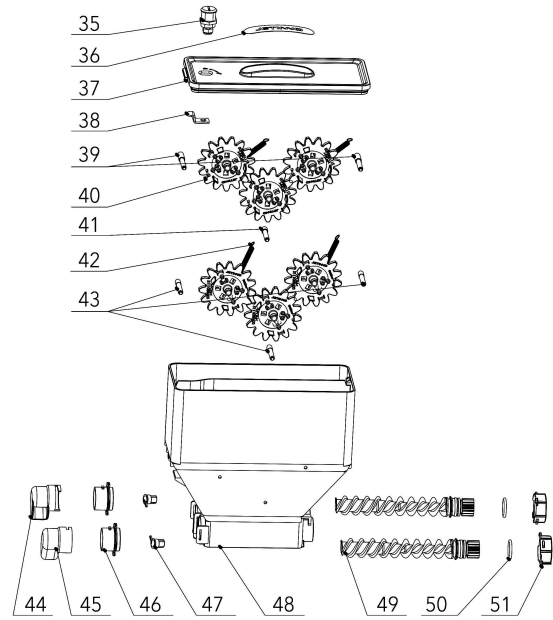
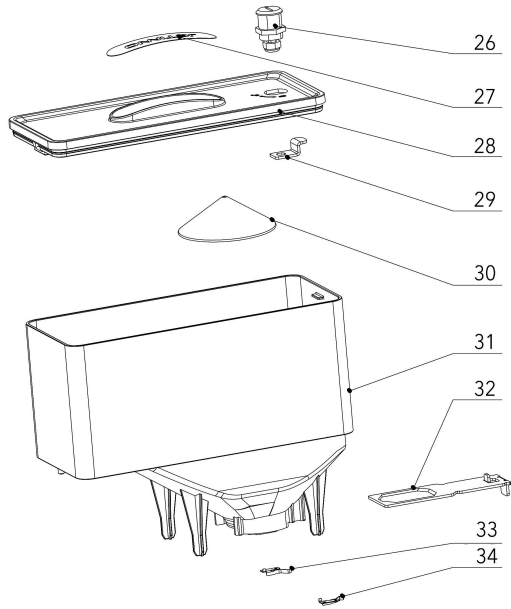
Model Machine

MACJET008

JL33A

MACJET008.T.0002

TAVOLA NR. 2 - ARTICOLO JL33A



Web	Pos.	Item	Replace by	Description
-----	------	------	------------	-------------

Model Machine

MACJET008

JL33A



Press - CTRL + CLICK go to item in a new window

Натисніть - Ctrl + права кнопка миші щоб відкрити запчастину в новому вікні

	26	3202052500	ПОВОРОТНИЙ ЗАМОК JK531-22-1-005
	27	5133200600	JL15&30 ЛОГО КРИШКИ БУНКЕРУ КАВИ
	28	3111294300	JL33 ДВОКОЛІРНА КРИШКА КОРОБКИ
	29	5133201800	JL32 ЗАСУВКА ЗАМКУ
	30	5111302600	ЗАХИСНИЙ КОВПАЧОК
	31	5111327100	JL33 ЛІВИЙ КАВОВИЙ БУНКЕР
	32	5133249400	JL33 ПОДВІЙНА ЗАПИРАЮЧА ЗАСУВКА КАВИ
	33	5113048500	КОВЗАЮЧА СКОБА 1
	34	5113048600	КОВЗАЮЧА СКОБА 2
	35	3202052500	ПОВОРОТНИЙ ЗАМОК JK531-22-1-005
	36	5133200600	JL15&30 ЛОГО КРИШКИ БУНКЕРУ КАВИ
	37	3111294300	JL33 ДВОКОЛІРНА КРИШКА КОРОБКИ
	38	5133201800	JL32 ЗАСУВКА ЗАМКУ
	39	5119068800	JL33 ВІСЬ КОЛЕСА - ВЕРНЯ ЛІВА
	40	5111088600	Z15 КОЛЕСО РОЗБИВАННЯ ПРОДУКТУ
	41	5119068900	JL33 ВІСЬ КОЛЕСА - НИЖНЯ ЛІВА
	42	5115055600	ПРУЖИНА РОЗБИВАННЯ ПРОДУКТУ
	43	5111095800	JL32 КОРОТКА ШТІФТ КОЛЕСА
	44	5111096000	ЛІВИЙ НОСИК ВИДАЧІ ПОРОШКУ
	45	5111095900	ПРАВИЙ НОСИК ВИДАЧІ ПОРОШКУ
	46	5111325400	JL32 НАСАДКА-ПЕРЕГОРОДКА (БЕЗ ПІВМІСЯЦЯ)
	47	5111063900	ГВИНТОВА КРИШКА БУНКЕРУ ВИДАЧІ ПОРОШКУ
	48	5111327300	JL33 БУНКЕР ДЛЯ РОЗЧИННИХ
	49	5111096100	ШНЕК ДОЗУВАННЯ ПОРОШКУ
	50	5206055400	УЩІЛЬНЮВАЛЬНЕ КІЛЬЦЕ ШНЕКУ 21.2X26.5X2.65
	51	5111089000	ЗАДНЯ ТОРЦЕВА ГАЙКА ФІКСАЦІЇ ШНЕКУ

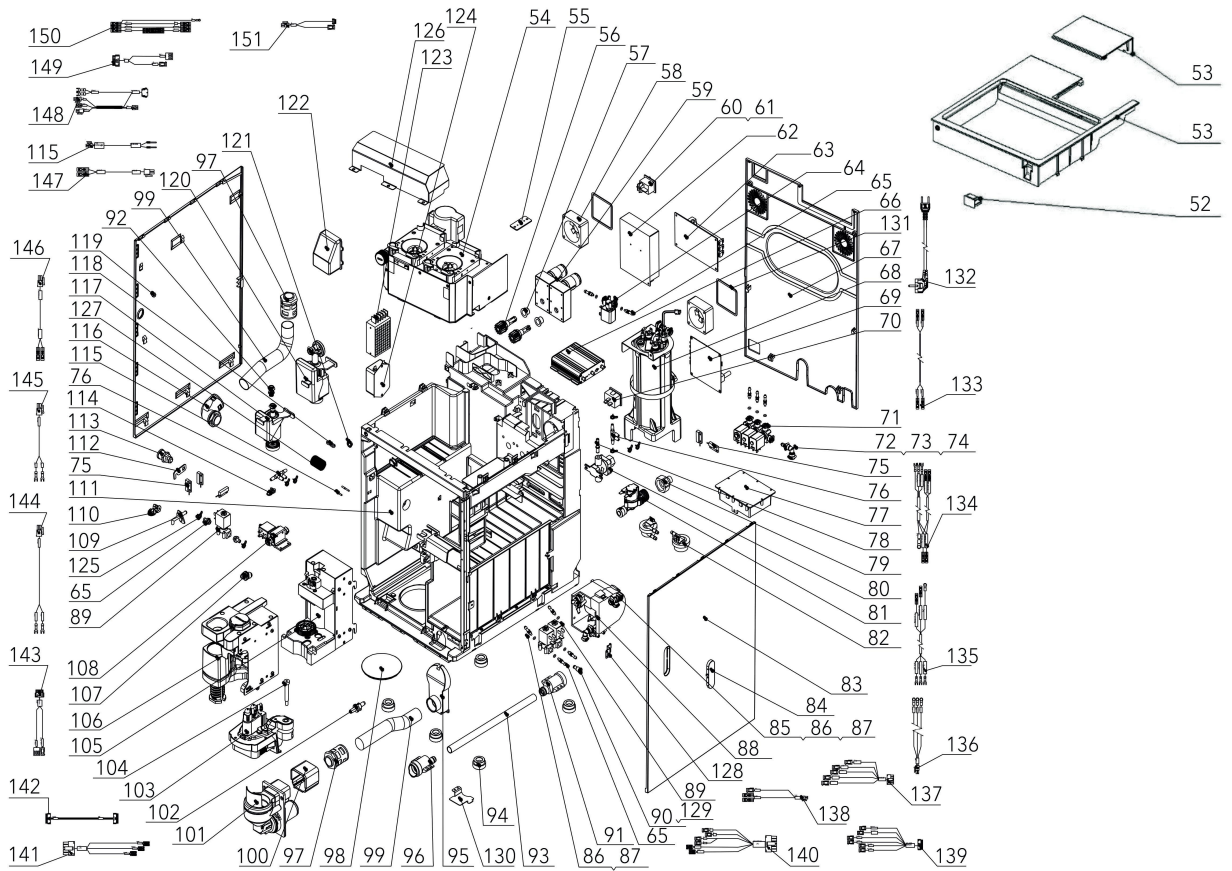
Model Machine

MACJET008

JL33A

MACJET008.T.0003

TAVOLA NR. 3 - ARTICOLO JL33A



Web	Pos.	Item	Replace by	Description
-----	------	------	------------	-------------

Model Machine

MACJET008

JL33A



Press - CTRL + CLICK go to item in a new window

Натисніть - Ctrl + права кнопка миші щоб відкрити запчастину в новому вікні

	52	5111319700	ФІКСАТОР БУНКЕРУ РОЗЧИННИХ
	53	5111319600	JL32 КРИШКА ВІДСІКУ ДЛЯ РОУТЕРА
	53	5111326800	JL33 ВЕРХНЯ КРИШКА
	54	3111296800	JL32 ПОДВІЙНИЙ БЛОК КАВОМОЛОК В ЗБОРІ
	55	5133062200	З'ЄДНУВАЛЬНА ПЛАСТИНА ЗАЗЕМЛЕННЯ
	56	5111098900	ВАЛ РЕДУКТОРА ДВИГУНА РОЗЧИННИХ
	57	5204051800	ПІДШИПНИК ФЛАНЦЕВИЙ ПЛАСТИКОВИЙ A181FM 1214 12
	58	3402051600	ВИТЯЖНИЙ ВЕНТИЛЯТОР 24В
	59	3401053200	ДВИГУН БУНКЕРА ДЛЯ ПОРОШКУ (ЕМС)
	60	5406100400	ВИМИКАЧ ЖИВЛЕННЯ
	61	5406100500	ГЕРМЕТИЧНИЙ ЧОХОЛ ДЛЯ ВИМИКАЧА ЖИВЛЕННЯ
	62	3408051600	LRS-100-24 24V БЛОК ЖИВЛЕННЯ
	63	3311059100	ПЛАТА РЕЛЕ V1.1
	64	3405056300	ГМЕНК 2Р2W КЛАПАН (15BAR)
	65	5111314100	З'ЄДНУВАЧ D4 ДО СИЛІКОНОВОЇ ТРУБИ
	66	3413052900	4G РОУТЕР (ЄВРОПЕЙСЬКА ВЕРСІЯ IR202_FQ58)
	67	5111321500	JL32 ЗАДНЯ КРИШКА АПАРАТУ
	68	3111111500	БОЙЛЕР В ЗБОРІ
	69	3311062100	ІО-ПЛАТА ВИВОДУ/ВВОДУ V1.0
	70	5404076700	16А СИЛОВИЙ РОЗ'ЄМ
	71	3405056800	ГМЕНК ТРИРЯДНИЙ КЛАПАН (3300242330)
	72	5206053100	4Х2 УЩІЛЬНЮВАЛЬНЕ КІЛЬЦЕ ІЗ ЗАМКНУТИМ З'ЄДНАННЯМ
	73	5114069500	D4 ДВОХСТОРОННІЙ З'ЄДНУВАЧ
	74	5111102900	ПОДВІЙНИЙ РОЗ'ЄМ L-ТИПУ D4-D6
	75	5403050100	ORT551 ГЕРКОНОВИЙ ПЕРЕМИКАЧ
	76	3201062600	4-СМУГОВИЙ З'ЄДНУВАЧ СИЛІКОНОВОЇ ТРУБКИ
	77	3111111600	КОНДЕНСАЦІЙНА КОРОБКА
	78	3201059400	РОЗ'ЄМ D6 - ПІД СИЛІКОНОВУ ТРУБКУ
	79	3201055500	РОЗ'ЄМ ДЛЯ ВХОДУ ВОДИ
	80	3405053900	РЕДУКЦІЙНИЙ КЛАПАН
	81	3405053800	ШВИДКОЗНІМНИЙ ЕЛЕКТРОМАГНІТНИЙ КЛАПАН НА ВХОДІ ВОДИ
	82	5405101100	ВИТРАТОМІР ГМЕНК3600002001
	83	5111321400	JL32 ПРАВА БІЧНА ПАНЕЛЬ
	84	5111097700	ПОКРИВНА ПЛАСТИНА ДЛЯ МОЛОКА
	85	5111103000	T-D4 ТРІЙНИКОВИЙ ШАРНІР
	86	5206053100	4Х2 УЩІЛЬНЮВАЛЬНЕ КІЛЬЦЕ
	87	5115053300	4Х2 ЗАСТІБКА
	88	3111110300	ПАРОВИЙ БОЙЛЕР В ЗБОРІ
	89	3405056300	ГМЕНК 2Р2W КЛАПАН (15BAR)
	90	5111303400	ПОВІТРОЗАБІРНИК (ЖИКЛЕР)
	91	5111099200	СУПОРТ ТРУБОК
	92	5111101300	З'ЄДНУВАЧ ТИПУ D4 З ЗОВНІШНЬОЮ РІЗЬБОЮ G1-8
	93	5207059100	ДРЕНАЖНА ТРУБКА
	94	5116055400	ГУМОВА НІЖКА (H10MM)
	95	5111099000	ПОВІТРОПРОВІД ВИТЯЖКИ РОЗЧИННИХ
	96	5116302000	СУПОРТ ДЛЯ ТРУБОК

Model Machine

MACJET008









JL33A

	97	5207059000	СИЛЬФОННИЙ ВОДОНЕПРОНЕКНИЙ ШАРНІР (AD28.5)
	98	5116055300	КРИШКА ОТВОРУ СКИДАННЯ ЖМИХУ
	99	5207050800	ТРУБКА ВИТЯЖКИ
	100	5111073900	КРИШКА ПОВІТРЯНОГО КАНАЛУ ЗМІШУВАЧА
	101	2105050200	JL12 МІКСЕР В ЗБОРІ
	102	5111099100	З'ЄДНУВАЧ БАКА
	103	3111283900	JL32 ДИСПЕНСЕР ВИДАЧІ (З МОЛОЧНОЮ СИСТЕМОЮ)
	104	5301062600	ШТЕПСЕЛЬНИЙ БОЛТ 8X45XM6
	105	3111117800	ПРИВІД БРІВЕРУ В ЗБОРІ (ТСНІВО)
	106	3111116500	ES БРІВЕР 20 ГР. (ТСНІВО)
	106	3111126700	ES БРІВЕР 14 ГР.
	107	3201062500	ДВОТАВРОВИЙ РОЗ'ЄМ 4 ММ (AVS367704)
	108	3405057800	JL32 ГЕМНК 2P3W КЛАПАН
	109	5111099300	ПАТРУБОК ДЛЯ ВІДВЕДЕННЯ ПАРИ
	110	5111300400	D6 ТЕФЛОНОВА ПРЯМОКУТНА ПРЯЖКА
	111	3111110500	ПЛАСТИКОВА ШАФА
	112	5133260700	JL32 ЗАПИРАЮЧА ПЛАСТИНА ЗАМКА
	113	3202052500	ПОВОРОТНИЙ ЗАМОК JK531-22-1-005
	114	5111300300	D4 ТЕФЛОНОВА НАПРАВЛЯЮЧА ТРУБКИ
	115	5402144000	ДАТЧИК ВІЯВЛЕННЯ ПРОТІКАННЯ (JL12)
	116	5207058900	СИЛЬФОННИЙ ПРЯМОКУТНИЙ ШАРНІР (AD28.5)
	117	3111110200	МАЛЕНЬКА ПОМПА ПОДАЧІ ПАРИ В ЗБОРІ
	118	5111087000	БІЛИЙ НАТИСКАЧ P18-16
	119	5111321300	JL32 ЛІВА БІЧНА ПАНЕЛЬ
	120	3111110100	ПОМПА В ЗБОРІ
	121	5116055700	НАПРАВЛЯЮЧА ВТУЛКА ДВЕРЕЙ
	122	5111102700	КРИШКА ПОВІТРОПРОВОДУ ES
	123	3408050100	12V БЛОК ЖИВЛЕННЯ RS2512
	124	5423050400	МЕРЕЖЕВИЙ ФІЛЬТР YB12D3-16A-Q(R)
	125	5209100800	МЕТАЛЕВИЙ ЗАТИСКАЧ
	126	5133201100	JL32 ЗАХИСНА ПЛАСТИНА БЛОКУ КАВОМОЛКИ
	127	6305077700	ES ГУБКА
	128	5133129800	КАБЕЛЬНА РАМПА
	129	5208053200	7X7 ГУБКА
	130	5133163700	НИЖНЯ УПОРНА ПЛАСТИНА
	131	6306063800	JL12 УЩІЛЬНЮВАЧ ВЕНТИЛЯТОРА
	132	5402141700	КАБЕЛЬ ЖИВЛЕННЯ (16A 1,8M)
	133	5402141800	КАБЕЛЬ ДЛЯ ПЕРЕМІКАННЯ ФІЛЬТРІВ (JL12)
	134	5402141900	КАБЕЛЬ ДЛЯ КОМУТАТОРА & 12V & ПЛАТИ РЕЛЕ
	135	5402142000	КАБЕЛЬ ДЛЯ 24V ТА ПЛАТИ РЕЛЕ
	136	5402142500	КАБЕЛЬ ДЛЯ ДАТЧИКА ВІЯВЛЕННЯ КРАПЛЕЗБІРНИКА
	137	5402142600	КАБЕЛЬ ДЛЯ БРІВЕРА ТА ДАТЧИКА
	138	5402142700	КАБЕЛЬ ДЛЯ ДВИГУНА МІКСЕРА
	139	5402142800	КАБЕЛЬ ДЛЯ ДАТЧИКА КАВИ ТА ДАТЧИКА ДВЕРЕЙ
	140	5402140600	КАБЕЛЬ ДЛЯ ПОРОШКОВОГО ДВИГУНА ТА ВЕНТИЛЯТОРА
	141	5402142900	КАБЕЛЬ ДЛЯ ЛАНЦЮГОВОГО КЛАПАНА
	142	5402143000	КАБЕЛЬ ДЛЯ І/О ПЛАТИ - ПЛАТИ РЕЛЕ
	143	5402143100	КАБЕЛЬ ДЛЯ ВИТРАТОМІРА ТА ДАТЧИКА NTC

Model Machine

MACJET008

JL33A

	144	5402143300	КАБЕЛЬ ДЛЯ 12В - ПЛАТА I/O
	145	5402143400	(JL12) КАБЕЛЬ ДЛЯ 24V - I/O ПЛАТИ
	146	5402143600	(JL12) КАБЕЛЬ ДЛЯ ВПУСКНОГО КЛАПАНА ВОДИ
	147	5402143700	(JL12) КАБЕЛЬ ДЛЯ КЛАПАНА 2P3W
	148	5402144600	КАБЕЛЬ ДЛЯ STUM-ПЛАТИ ТА I/O ПЛАТИ (3 MDB)
	149	5402144400	КАБЕЛЬ ДЛЯ ДАТЧИКІВ ВЕРХНЬОЇ КРИШКИ
	150	5402144500	КАБЕЛЬ ДЛЯ РОЗЕТКИ - ХВИЛЬОВИЙ ФІЛЬТР
	151	5402144800	ПОДОВЖУВАЧІ ДЛЯ ДАТЧИКІВ ВЕРХНЬОЇ КРИШКИ

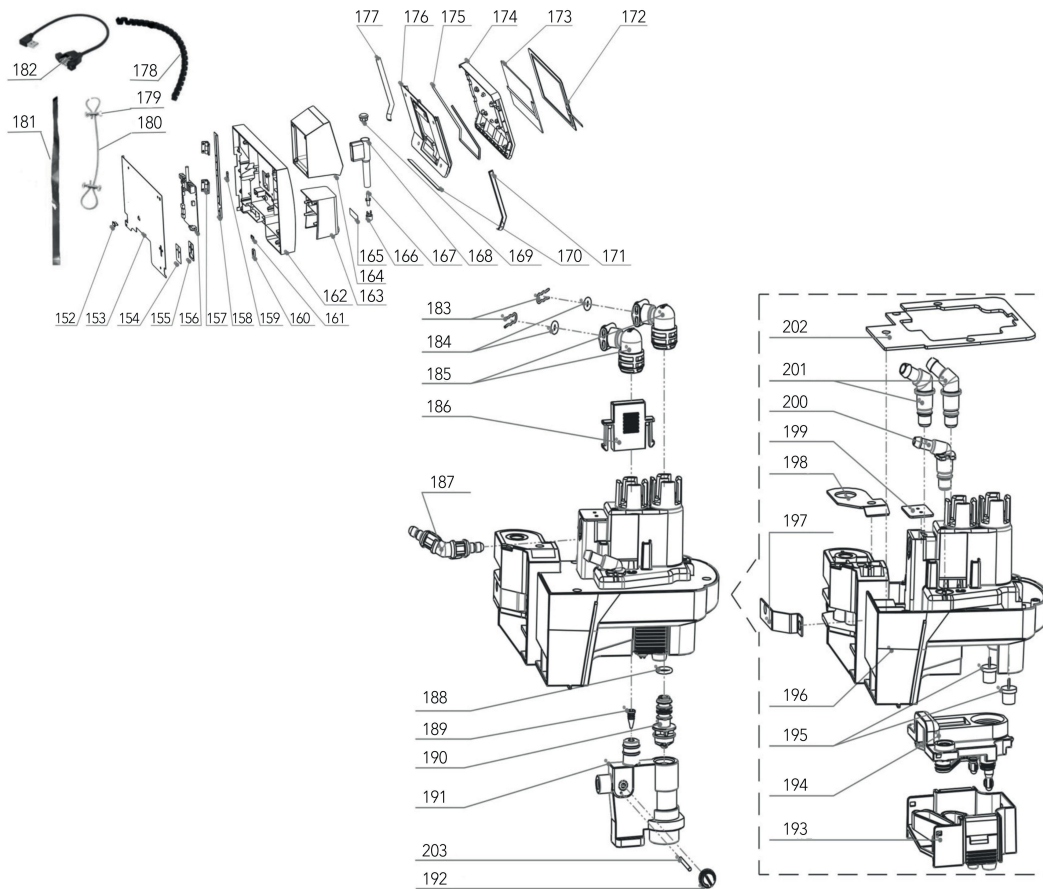
Model Machine

MACJET008

JL33A

MACJET008.T.0004

TAVOLA NR. 4 - ARTICOLO JL33A



Web	Pos.	Item	Replace by	Description
-----	------	------	------------	-------------

Model Machine

MACJET008

JL33A



Press - CTRL + CLICK go to item in a new window








Натисніть - Ctrl + права кнопка миші щоб відкрити запчастину в новому вікні

	152	5209100900	ПИЛОНЕПРОНИКНА ЗАГЛУШКА USB
	153	5112054300	JL32 ЗАДНЯ КРИШКА ДВЕРЦЯТ
	154	5116301600	ПИЛОНЕПРОНИКНА ПРОКЛАДКА
	155	5133111900	ПРЕСУВАЛЬНА ПЛИТА
	156	3311058700	A83TS_STUM_V1.2 ПЛАТА ЦПУ
	157	3205053300	525-36ХВ ДЕМФЕРНІ ПЕТЛІ
	158	5133201900	JL32 ПЛАСТИНА КРІПЛЕННЯ ПЕТЕЛЬ
	159	5111087000	БІЛИЙ НАТИСКАЧ Р18-16
	160	3209050300	МАГНІТ
	161	5114071500	ВАЛ ДВЕРНОГО ЗАМКА
	162	5111320700	JL32 ДВЕРЦЯТА
	163	5111320800	JL32 КРИШКА ДИСПЕНСЕРА
	164	5111320900	JL32 ТРИМАЧ ДИСПЛЕЯ
	165	5133219800	JL32 ЛОГО-МЕТАЛЕВА НАКЛАДКА
	166	5111096600	НОСИК ТРУБКИ ВИДАЧІ ГАРЯЧОЇ ВОДИ
	167	5111320100	JL32 НАСАДКА ДЛЯ ГАРЯЧОЇ ВОДИ
	168	5111318900	JL32 ТРИМАЧ НАСАДКИ ДЛЯ ГАРЯЧОЇ ВОДИ
	169	5111319000	JL32 ПРОБКА ТРИМАЧА НАСАДКИ ГАРЯЧОЇ ВОДИ
	170	5111320000	СВІТЛОВА ДЕКОРАТИВНА РАМКА (СЕРЕДИНА)
	171	5111324000	СВІТЛОВА ДЕКОРАТИВНА РАМКА (ПРАВА)
	172	3406056100	JL32 10.1 СЕНСОРНИЙ ЕКРАН
	173	3409100500	10.1 ДИСПЛЕЙ (SQ)
	174	5111319800	JL32 ПЕРЕДНЯ РАМКА ДИСПЛЕЯ
	175	3313065800	СВІТЛОВА СМУЖКА LED
	176	5111319900	JL32 ЗАДНЯ КРИШКА ДИСПЛЕЯ
	177	5111323900	СВІТЛОВА ДЕКОРАТИВНА РАМКА (ЛІВА)
	178	5209101400	M8 СВІТЛОДІОД
	179	5209101500	ФІКСАТОР ТРОСИКА
	180	5209101300	МЕТАЛЕВИЙ ОБМЕЖУВАЛЬНИЙ ЛАНЦЮГ
	181	5401054800	КАБЕЛЬ FPC ДИСПЛЕЯ MIP1 (230 MM)
	182	5402143800	USB-ПОДОВЖУВАЧ
	183	5115053300	МЕТАЛЕВЕ СТОПОРНЕ КІЛЬЦЕ З'ЄДНУВАЧА КЛІПСОВОГО ТИПУ 4X2
	184	5206053100	УЩІЛЬНЮВАЛЬНЕ КІЛЬЦЕ ДЛЯ З'ЄДНУВАЧА КЛІПСОВОГО ТИПУ 4X2
	185	5111329200	ПАРОВИЙ ПОВІТРЯНИЙ ПОВОРОТНИЙ ШАРНІР
	186	5111103200	КРИШКА ДЛЯ ГВИНТА РЕГУЛЮВАННЯ ТЕМПЕРАТУРИ
	187	5111100200	З'ЄДНУВАЧ МОЛОЧНОЇ ТРУБКИ
	188	5206053000	КІЛЬЦЕ УЩІЛЬНЮВАЧА ДЛЯ З'ЄДНУВАЧА КЛІПСОВОГО ТИПУ 6X4
	189	3405054300	ПОВІТРЯНИЙ КЛАПАН DUCK BILL
	190	5111100000	ПАРОВА НАСАДКА
	191	5116304100	JL32 ПІНОУТВОРЮВАЧ МОЛОКА
	192	5111329800	РУЧКА РЕГУЛЮВАННЯ ТЕМПЕРАТУРИ МОЛОКА
	193	5111320300	JL32 НОСИК ДЛЯ КАВИ
	194	5116302400	JL32 ГУМОВА ВТУЛКА З ВИЛИВОМ
	195	5402144300	СВІТЛОДІОДНА ЛАМПА ДИСПЕНСЕРА
	196	5111320200	JL32 ТРИМАЧ НАСАДКИ ДЛЯ НАПОЇВ

Model Machine

MACJET008

JL33A

	197	5133062400	ФІКСАТОР ДЛЯ ДРОТУ ЛАМПИ
	198	5133202100	JL32 КРИШКА ОБЕРТОВОГО ВАЛУ
	199	5133109800	КРИШКА ТРУБОПРОВОДУ
	200	5111307700	РОЗ'ЄМ КАВОВОЇ НАСАДКИ
	201	5111100100	РОЗ'ЄМ СОПЛА ДЛЯ РОЗЧИННИХ
	202	5133201700	JL32 КРИШКА ВИХОДУ ВОДИ
	203	5307050200	ЦИЛІНДРИЧНИЙ ШТИФТ 2X14

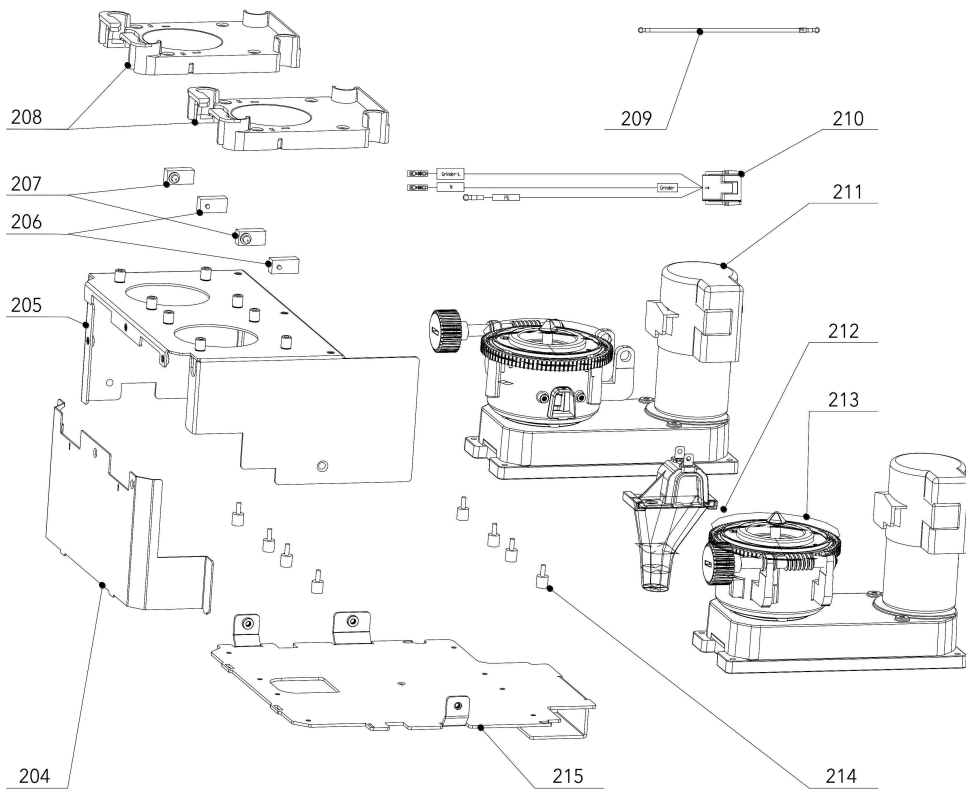
Model Machine

MACJET008

JL33A

MACJET008.T.0005

TAVOLA NR. 5 - ARTICOLO JL33A



Web	Pos.	Item	Replace by	Description
-----	------	------	------------	-------------

Model Machine

MACJET008

JL33A



Press - CTRL + CLICK go to item in a new window

Натисніть - Ctrl + права кнопка миші щоб відкрити запчастину в новому вікні

	204	5133149700	JL12 ПЕРЕГОРОДКА ПЕРЕДНЬОЇ КРИШКИ КАВОМОЛКИ
	205	5133149800	JL12 ПОДВІЙНА МЕТАЛЕВА ОПОРА ДЛЯ КАВОМОЛОК
	206	5405051000	ІНФРАЧЕРВОНИЙ ДАТЧИК-ПРИЙМАЧ
	207	5405051100	ІНФРАЧЕРВОНИЙ ДАТЧИК-ВИПРОМІНЮВАЧ
	208	5111099400	ОСНОВА ПІД БУНКЕР КАВИ
	209	5402175700	PG КАБЕЛЬ (100ММ)
	210	5402142100	JL12 КАБЕЛЬ КАВОМОЛКИ
	211	2103051700	JN КАВОМОЛКА В ЗБОРІ (ЛІВА) (220В)
	212	3111119500	JL12 ПОДВІЙНИЙ НОСИК ВИДАЧІ КАВИ В ЗБОРІ
	213	2103051800	JL33 КАВОМОЛКА В ЗБОРІ (ПРАВА) (220В)
	214	5126051100	ГУМОВИЙ АМОТИЗАТОР D8H8 M3X8
	215	5133149600	JL12 ПОДВІЙНА ПЛАТФОРМА ДЛЯ КАВОМОЛОК

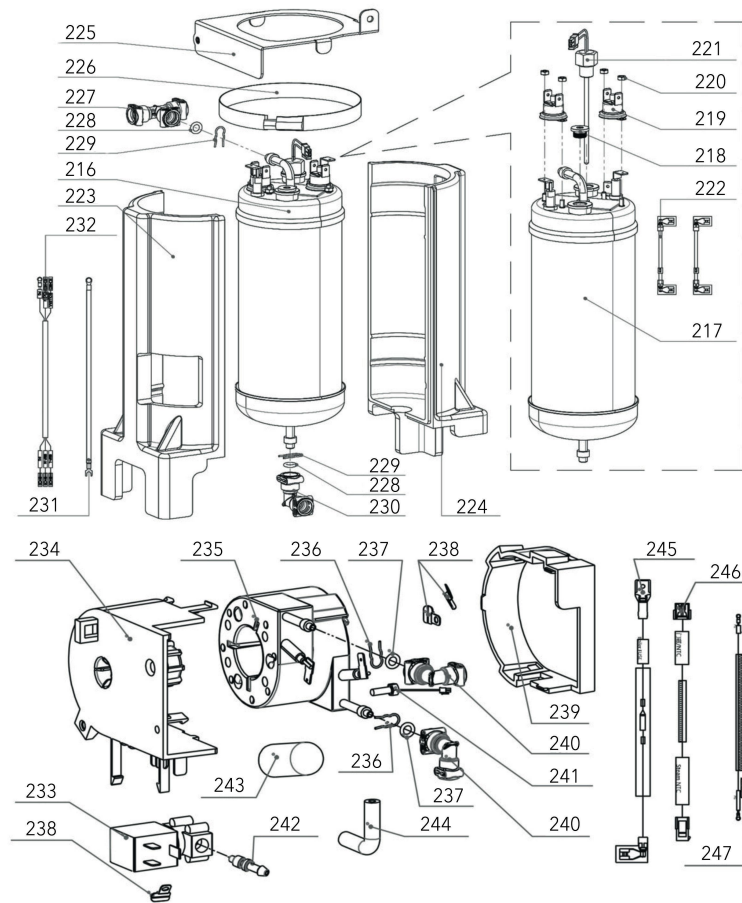
Model Machine

MACJET008

JL33A

MACJET008.T.0006

TAVOLA NR. 6 - ARTICOLO JL33A



Web	Pos.	Item	Replace by	Description
-----	------	------	------------	-------------

Model Machine

MACJET008

JL33A



Press - CTRL + CLICK go to item in a new window

Натисніть - Ctrl + права кнопка миші щоб відкрити запчастину в новому вікні

	216	3111124800	БОЙЛЕР ГАРЯЧОЇ ВОДИ В ЗБОРІ
	217	3404052200	БОЙЛЕР 700МЛ 230V 2700W
	218	3201052500	ПРОБКА
	219	5405100800	РЕГУЛЯТОР ТЕМПЕРАТУРИ (120)
	220	5303051000	ГАЙКА М3-SUS
	221	5405050600	НТС ДАТЧИК
	222	5402068500	КАБЕЛЬ STB
	223	5127050700	ІЗОЛЯЦІЯ БОЙЛЕРУ (ЛІВА)
	224	5127050600	ІЗОЛЯЦІЯ БОЙЛЕРУ (ПРАВА)
	225	5133112400	МОНТАЖНА ПЛАСТИНА БОЙЛЕРУ
	226	5209101000	ЗАТИСКНИЙ ХОМУТ БЛЯ БОЙЛЕРА
	227	5111328300	ТРІЙНИК T-D6-D4
	228	5206053000	O-RING 6X4 УЩІЛЬНЮВАЛЬНЕ КІЛЬЦЕ
	229	5115053700	СТОПОРНА СКОБА 6X4
	230	5111101500	L-ПОДІБНИЙ З'ЄДНУВАЧ КЛІПСОВОГО ТИПУ D6
	231	5402149600	JL12 КАБЕЛЬ ЗАЗЕМЛЕННЯ
	232	5402142300	(JL12) КАБЕЛЬ БОЙЛЕРУ
	233	3405058200	КЛАПАН ВИСОКОГО ТИСКУ GEMNK 2P2W
	234	5111099500	КРОНШТЕЙН БОЙЛЕРА ПАРИ
	235	3404052300	ПАРОВИЙ БОЙЛЕР ПРОТОЧНИЙ 1400W
	236	5115053300	МЕТАЛЕВЕ СТОПОРНЕ КІЛЬЦЕ З'ЄДНУВАЧА КЛІПСОВОГО ТИПУ 4X2
	237	5206053100	O-RING 4X2 УЩІЛЬНЮВАЛЬНЕ КІЛЬЦЕ
	238	5133063300	ФІКСАТОР ПРОВІДІВ
	239	5111099600	ТЕРМОКРИШКА БОЙЛЕРА
	240	3201064100	КОМЕР КЛІПСОВИЙ L-З'ЄДНУВАЧ D4
	241	5405100900	M5X12 НТС-ДАТЧИК
	242	5111314100	D4 З'ЄДНУВАЧ ПІД СИЛІКОНОВУ ТРУБКУ
	243	5209101100	M18 СИЛІКОНОВИЙ РУКАВ
	244	5207063500	ПРОЗОРА СИЛІКОНОВА ТРУБКА ТИПУ L 4?9
	245	5402144100	(JL12) ДРІТ З ЗАПОБІЖНИКОМ БОЙЛЕРА
	246	5402144200	(JL12) ПОДОВЖУВАЧ КАБЕЛЮ НТС ДАТЧИКА
	247	5402142400	(JL12) КАБЕЛЬ БОЙЛЕРА

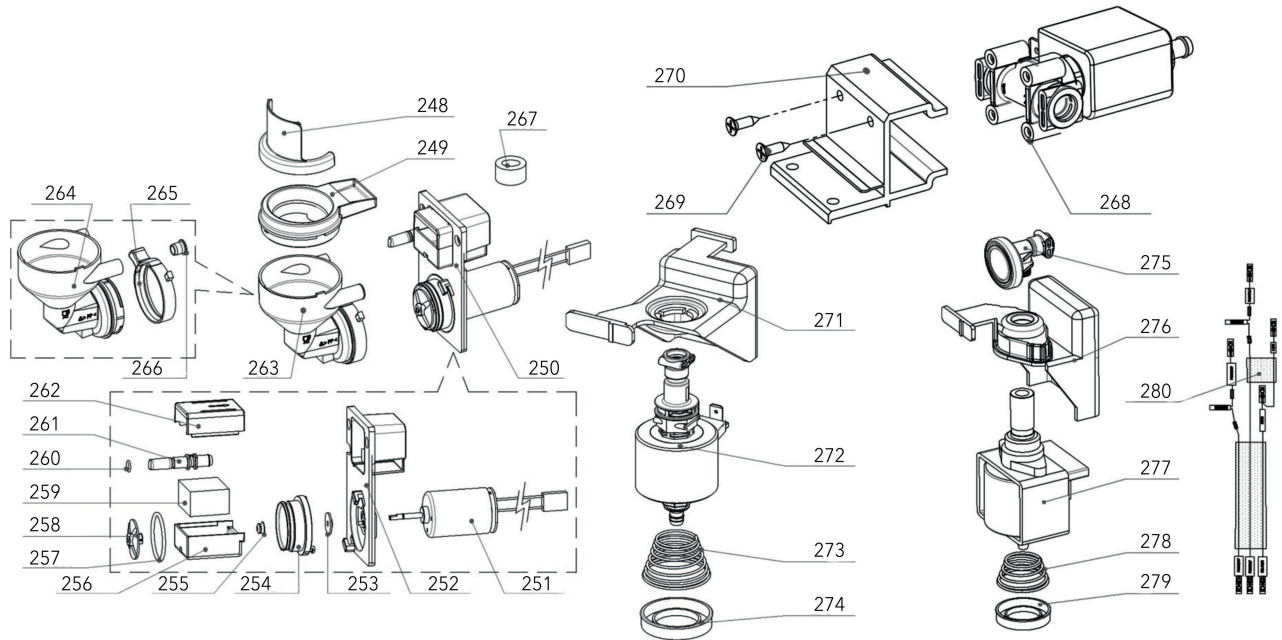
Model Machine

MACJET008

JL33A

MACJET008.T.0007

TAVOLA NR. 7 - ARTICOLO JL33A



Web	Pos.	Item	Replace by	Description
-----	------	------	------------	-------------

Model Machine

MACJET008

JL33A



Press - CTRL + CLICK go to item in a new window

Натисніть - Ctrl + права кнопка миші щоб відкрити запчастину в новому вікні

	248	5111300900	ПЕРЕДНІЙ ЩИТОК ЗМІШУВАЧА JL12
	249	5111103900	ВЕРХНЯ КРИШКА ЗМІШУВАЧА JL12
	250	2105050400	JL12 ПРИВІД МІКСЕРУ В ЗБОРІ
	251	3401053100	ДВИГУН МІКСЕРА?EMC)
	252	5111104000	МОНТАЖНИЙ КРОНШТЕЙН (ЗМІШУВАЧ)
	253	5305050300	ПЛАСТИКОВА ПРОКЛАДКА
	254	5121052100	УЩІЛЬНЮВАЛЬНА КРИШКА
	255	5206051100	V-ПОДІБНЕ УЩІЛЬНЮВАЛЬНЕ КІЛЬЦЕ ЗМІШУВАЧА
	256	5121052600	НИЖНЯ КРИШКА ВИТЯЖНОЇ КОРОБКИ
	257	5206051300	УЩІЛЬНЮВАЛЬНЕ КІЛЬЦЕ ЗМІШУВАЧА O-RING ID33.5X2.65
	258	5121053200	ЗМІШУВАЛЬНЕ КОЛЕСО
	259	6305068300	ПОРОШКОВА ІЗОЛЯЦІЙНА ГУБКА
	260	5206051200	УЩІЛЬНЮВАЛЬНЕ КІЛЬЦЕ O-RING 6X1.5
	261	3201050400	З'ЄДНУВАЧ ВПУСКНОГО ОТВОРУ
	262	5121052700	ВЕРХНЯ КРИШКА ВИТЯЖНОЇ КОРОБКИ
	263	3111124500	ЧАША МІКСЕРА В ЗБОРІ
	264	5111103300	JL12 ЧАША МІКСЕРА
	265	5121050700	КРІПІЛЬНЕ КІЛЬЦЕ (ПРЕСУЮЧЕ КІЛЬЦЕ)
	266	5121052900	ЗАГЛУШКА ДЛЯ ВХОДУ ВОДИ (ЗМІШУВАЧ)
	267	5423050600	МАГНІТНЕ КІЛЬЦЕ T25X12X15
	268	3405057800	ГМЕНК 2P3W КЛАПАН (3310241202)
	269	5302050700	НАРІЗНИЙ ГВИНТ З ПОТАЙНОЮ ГОЛОВКОЮ ST2.9X9.5
	270	5122050100	БЛОК ПІДІГРІВУ КЛАПАНА 2P3W
	271	5116301400	ГУМОВИЙ СУПОРТ ПОМПИ (ARS)
	272	3403055000	ПАРОВА ПОМПА (ARS)
	273	5115054000	АМОРТИЗАЦІЙНА ПРУЖИНА ПОМПИ (ARS)
	274	5116301700	ГУМОВА ПОДУШКА
	275	3405057400	РЕДУКТОР РЕГУЛЮВАННЯ ПОТОКУ ПОМПИ
	276	5116301500	ГУМОВИЙ СУПОРТ ПОМПИ (ULKA)
	277	3403054900	ПОМПА ВИСОКОГО ТИСКУ EP5
	278	5115053600	ПРУЖИНА АМОРТИЗАТОРА
	279	5116301700	ГУМОВА ПОДУШКА
	280	5402142200	(JL12) КАБЕЛЬ ПОМПИ

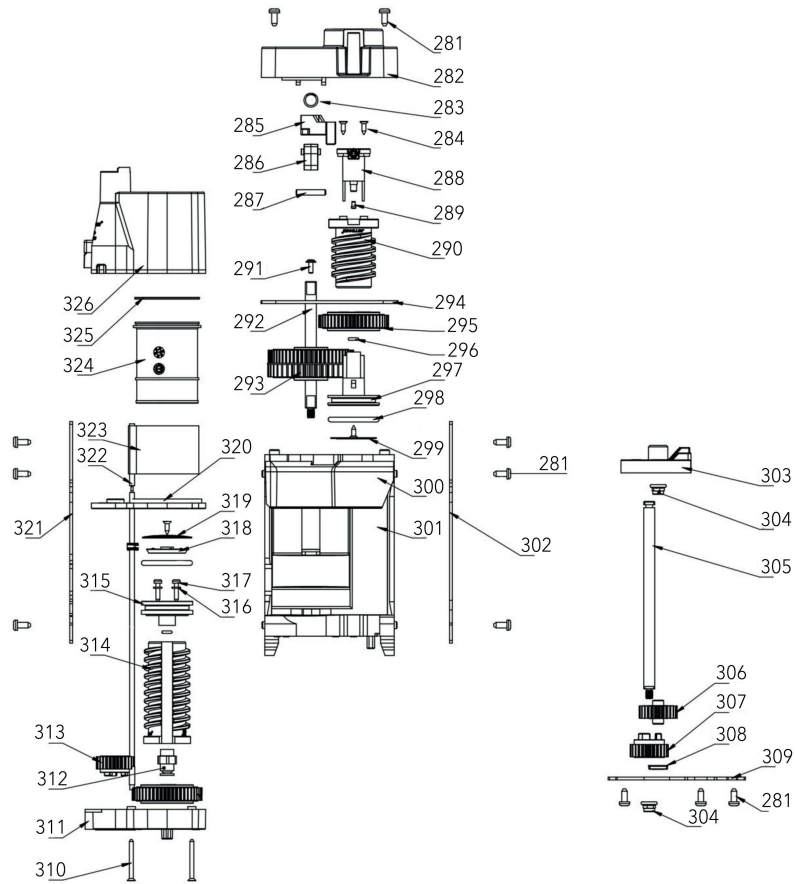
Model Machine

MACJET008

JL33A

MACJET008.T.0008

TAVOLA NR. 8 - ARTICOLO JL33A



Web	Pos.	Item	Replace by	Description
-----	------	------	------------	-------------

Model Machine

MACJET008

JL33A



Press - CTRL + CLICK go to item in a new window

Натисніть - Ctrl + права кнопка миші щоб відкрити запчастину в новому вікні

	281	5302051000	НЕРЖАВІЮЧІ САМОРИЗИ РОБОЧОГО БЛОКУ ST3.9X9.5
	282	5111306900	ВЕРХНЯ КРИШКА БРІВЕРУ
	283	5115051100	ЗАМКОВА ПРУЖИНА
	284	5302050700	САМОРИЗИ З ПОТАЙНОЮ ГОЛОВКОЮ НЕРЖАВІЮЧІ ST2.9X9.5
	285	5111067700	ТЯГА БРІВЕРУ
	286	5111067800	ФІКСАТОР ЗАМКУ БРІВЕРА
	287	5114053500	ШТІФТ ЗАСУВКИ БРІВЕРУ
	288	5111306700	ВОДОВІДВІДНА U-ОБРАЗНА ТРУБКА
	289	5111307600	ДРОСЕЛЬНА НАСАДКА ES
	290	5111067200	ВЕРХНІЙ ПОРШНЕВИЙ ГВИНТ
	291	5301054600	НІКЕЛЬОВАНІ ЗАЛІЗНІ ХРЕСТОПОДІБНІ ВТОПЛЕНІ ГВИНТИ М3Х8
	292	5114053400	ПРИВІДНИЙ ВАЛ ДЛЯ ШЕСТЕРНІ
	293	5111066700	ШЕСТЕРНЯ ПОДВІЙНОЇ ПЕРЕДАЧІ
	294	5113813000	ВЕРХНЯ КРИШКА РОБОЧОГО БЛОКУ
	295	5111067300	ПОРШНЕВА ГВИНТОВА ПЕРЕДАЧА
	296	5206050600	УЩІЛЬНУВАЛНЕ КІЛЬЦЕ ID4X1.8
	297	5111067100	ВЕРХНІЙ ПОРШЕНЬ 14 ГР.
	297	5111075100	ВЕРХНІЙ ПОРШЕНЬ 20 ГР.
	298	5206050800	РЕЗИНКА D30X3.5 14 ГР.
	298	5206051900	РЕЗИНКА D45X3,5 20 ГР.
	299	5112053800	20 ГР. ВЕРХНЄ ПОДВІЙНЕ СИТЕЧКО
	299	5112053900	14 ГР. ВЕРХНЄ ПОДВІЙНЕ СИТЕЧКО
	300	5121052200	СКРЕБОК КАВОВИХ ТАБЛЕТОК
	301	5111066600	ОСНОВНА РАМА БРІВЕРУ
	302	5113812000	ПРАВА СТІНКА БРІВЕРУ
	303	5111066800	ПІЛОТНЕ КОЛЕСО
	304	GBT6183.1	ГАЙКА М5
	305	5114053300	ВАЛ ЗАВАРНОЇ КАМЕРИ
	306	5111067600	НИЖНЯ ШЕСТЕРНЯ
	307	5111067900	ТРИЩЕЛЕПНИЙ ПРИВОДНИЙ МЕХАНІЗМ
	308	5111068000	НИЖНЯ ВТУЛКА КОРОБКИ ПЕРЕДАЧ
	309	5113814000	НИЖНЯ СИЛОВА ПЛАСТИНА БРІВЕРУ
	310	5302050800	САМОРИЗ З ПОТАЙНОЮ ГОЛОВКОЮ ПОПЕРЕЧНО-ВТОПЛЕНИЙ ST2,9?30
	311	5111068100	НИЖНЯ ЧАСТИНА ПОРШНЯ
	312	3201051800	ШВИДКОЗ'ЄМ D4 G1-8
	313	5111067500	ТРИЗУБЧАСТИЙ ПРИВОДНИЙ МЕХАНІЗМ
	314	5111068500	ГВИНТ НИЖНЬОГО ПОРШНЯ
	315	5111068600	НИЖНІЙ ПОРШЕНЬ 14 ГР.
	315	5111075200	НИЖНІЙ ПОРШЕНЬ 20 ГР.
	316	5116052900	УЩІЛЬНЮВАЛЬНЕ КІЛЬЦЕ ID4,7X0,9
	317	5302052600	САМОРИЗ ПОПЕРЕЧНИЙ ДИСКОВИЙ З НЕРЖАВІЙКИ ST2.9X13
	318	5111068700	СУППОРТ НИЖНЬОГО СИТА 14 ГР.
	318	5111075300	СУППОРТ НИЖНЬОГО СИТА 20 ГР.
	319	5112051300	НИЖНЄ СИТО 20 ГР.
	319	5123059600	НИЖНЄ СИТО (ВЕЛИКЕ) 14 ГР.

Model Machine

MACJET008

JL33A

	320	5111068200	КРИШКА НИЖНЬОЇ ГІЛЬЗИ
	321	5113811000	БОКОВА ЛІВА СТІНКА РОБОЧОГО БЛОКУ
	322	5414050100	НАГРІВАЧ РТС
	323	5112051400	АЛЮМІНІЄВИЙ ТЕПЛОПРОВІД РТС 20 ГР.
	323	5124050400	АЛЮМІНІЄВИЙ ТЕПЛОПРОВІД РТС 14 ГР.
	324	5111068400	КАМЕРА ЗАВАРЮВАННЯ КАВИ 14ГР.
	324	5114054900	КАМЕРА ЗАВАРЮВАННЯ КАВИ 20 ГР.
	325	5116052200	УЩІЛЬНЕННЯ ЗАВАРЮВАЛЬНОЇ КАМЕРИ 14 ГР.
	326	5111068300	КОРПУС ГІЛЬЗИ ЗАВАРЮВАННЯ

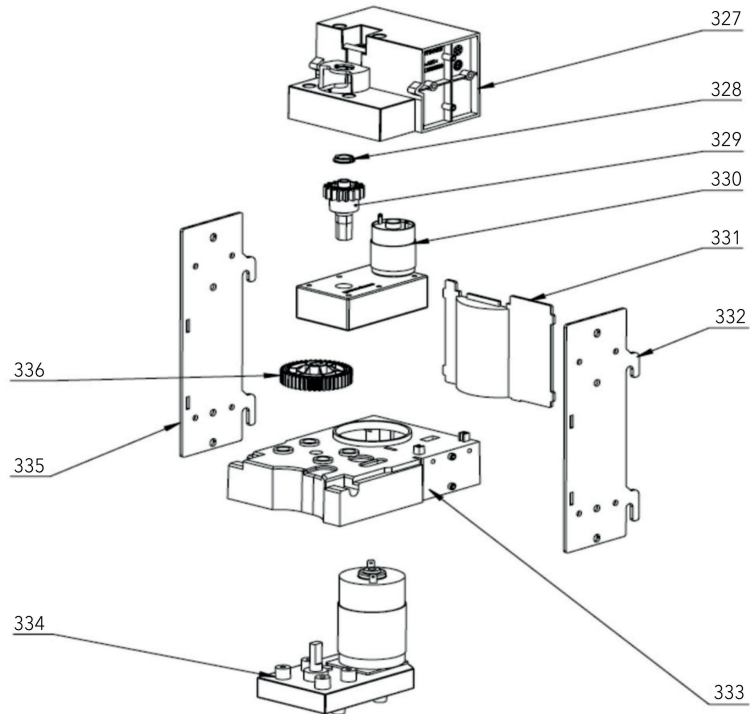
Model Machine

MACJET008

JL33A

MACJET008.T.0009

TAVOLA NR. 9 - ARTICOLO JL33A



Web	Pos.	Item	Replace by	Description
-----	------	------	------------	-------------

Model Machine

MACJET008

JL33A



Press - CTRL + CLICK go to item in a new window

Натисніть - Ctrl + права кнопка миші щоб відкрити запчастину в новому вікні

	327	5111066000	ВЕРХНІЙ КРОНШТЕЙН ДРАЙВЕРА БРІВЕРУ
	328	5111068000	НИЖНЯ ВТУЛКА КОРОБКИ ПЕРЕДАЧ
	329	5111066200	ВЕРХНЯ ВЕДУЧА ШЕСТЕРНЯ БРІВЕРУ
	330	5402090900	МОТОР КОНТЕЙНЕРА РОЗЧИННИХ
	331	5111066400	РОЗПІРНА ПЛАСТИНА ДРАЙВЕРА БРІВЕРУ
	332	5133034700	ПРАВА СИЛОВА ПЛАСТИНА ДРАЙВЕРА БРІВЕРУ
	333	5111066100	НИЖНІЙ КРОНШТЕЙН ДРАЙВЕРА БРІВЕРА
	334	5402090000	НИЖНІЙ МОТОР ДРАЙВЕРУ БРІВЕРА
	335	5133034600	ЛІВА СИЛОВА ПЛАСТИНА ДРАЙВЕРУ БРІВЕРА
	336	5111066300	НИЖНЯ ШЕСТЕРНЯ ПРИВОДУ

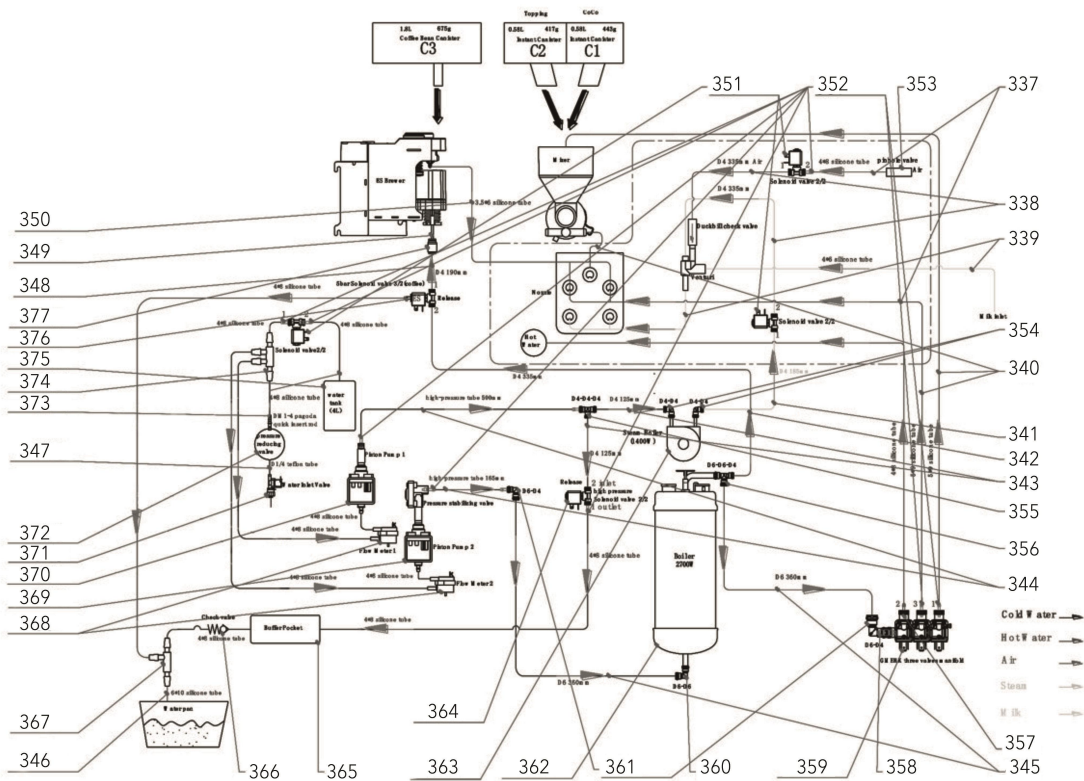
Model Machine

MACJET008

JL33A

MACJET008.T.0010

TAVOLA NR. 10 - ARTICOLO JL33A



Web	Pos.	Item	Replace by	Description
-----	------	------	------------	-------------

Model Machine

MACJET008

JL33A



Press - CTRL + CLICK go to item in a new window

Натисніть - Ctrl + права кнопка миші щоб відкрити запчастину в новому вікні

	337	5207067800	СИЛІКОНОВА ТРУБКА (НАПІВПРОЗОРА, 4X8)
	338	5207059900	ТЕФЛОНОВА ТРУБКА 2X4 335 ММ (ОБИДВІ БІЧНІ ВТУЛКИ)
	339	5207064100	СИЛІКОНОВА ТРУБКА (ПРОЗОРА, 4X6)
	340	5207053700	СИЛІКОНОВА ТРУБКА (НАПІВПРОЗОРА, 5X9)
	341	5207059800	ТЕФЛОНОВА ТРУБКА 2X4 185 ММ (ОБИДВІ БІЧНІ ВТУЛКИ)
	342	5207059900	ТЕФЛОНОВА ТРУБКА 2X4 335 ММ (ОБИДВІ БІЧНІ ВТУЛКИ)
	343	5207059500	ТЕФЛОНОВА ТРУБКА 2X4 125 ММ (ОБИДВІ БІЧНІ ВТУЛКИ)
	344	5207068000	СИЛІКОНОВА ТРУБКА ВИСОКОГО ТИСКУ 4X9
	345	5207061700	ТЕФЛОНОВА ТРУБКА 4X6 360 ММ (ОБИДВІ БІЧНІ ВТУЛКИ)
	346	5207064100	СИЛІКОНОВА ТРУБКА 4X6 (ПРОЗОРА)
	347	5207051300	ТЕФЛОНОВА ТРУБКА 1/4"
	348	5207065200	ТЕФЛОНОВА ТРУБКА 2X4 405 ММ (ОДНА БІЧНА ВТУЛКА)
	349	5207050600	ТЕФЛОНОВА ТРУБКА 2X4
	350	5207056500	СИЛІКОНОВИЙ ШЛАНГ 3.5X6 (ПРОЗОРИЙ)
	351	3405056300	КЛАПАН ГМЕНК 2P2W (15БАР)
	352	5111314100	З'ЄДНУВАЧ D4 ДО СИЛІКОНОВОЇ ТРУБИ
	353	5111303400	ПАТРУБОК ДЛЯ ВПУСКУ ПОВІТРЯ
	354	3201064100	КЛІПСОВИЙ L-З'ЄДНУВАЧ КОМЕР D4
	355	5111103000	ТРІЙНИКОВИЙ ШАРНІР T-D4
	356	5111328300	T-D6-D4 ТРІЙНИКОВИЙ ШАРНІР
	357	5111329600	D4-0.8 З'ЄДНУВАЧ
	358	5114069500	D4 З'ЄДНУВАЧІ ПРЯЖКИ НА ОБОХ КІНЦЯХ
	359	3405056800	ГЕМНК ТРИРЯДНИЙ КЛАПАН (3300242330)
	360	5111101500	L-ПОДІБНИЙ З'ЄДНУВАЧ КЛІПСОВОГО ТИПУ D6
	361	5111102900	ПОДВІЙНИЙ РОЗ'ЄМ L-ТИПУ D4-D6
	362	3111111500	БОЙЛЕР В ЗБОРІ
	363	3111110300	ПАРОВИЙ БОЙЛЕР В ЗБОРІ
	364	3405058200	КЛАПАН ВИСОКОГО ТИСКУ ГЕМНК 2P2W
	365	3111111600	КОНДЕНСАЦІЙНА КОРОБКА
	366	3201064400	ПРЯМИЙ НАСКРІЗНИЙ ЗВОРОТНИЙ КЛАПАН
	367	3201065400	T-З'ЄДНУВАЧ СИЛІКОНОВОЇ ТРУБИ 4.8
	368	5405101100	ВИТРАТОМІР ГМЕНК3600002001
	369	3111110100	ПОМПА EP5
	370	3111110200	ПАРОВА ПОМПА (ARS)
	371	3405053800	ШВИДКОЗНІМНИЙ ЕЛЕКТРОМАГНІТНИЙ КЛАПАН НА ВХОДІ ВОДИ
	372	3405053900	РЕДУКЦІЙНИЙ КЛАПАН DINGSON
	373	3201066200	DM1-4 РОЗ'ЄМ З ШВИДКОЮ ВСТАВКОЮ СТРИЖНЯ
	374	3201064900	БІЧНЕ З'ЄДНАННЯ ЧОТИРИХОДОВИХ СИЛІКОНОВИХ ТРУБ 4.8
	375	3111283100	JL32 РЕЗЕРВУАР ДЛЯ ВОДИ В ЗБОРІ
	376	3405057800	КЛАПАН ГМЕНК 2P3W(3310241202)
	377	3201062500	ШВИДКИЙ З'ЄДНУВАЧ 4 ММ I (AVS367704)

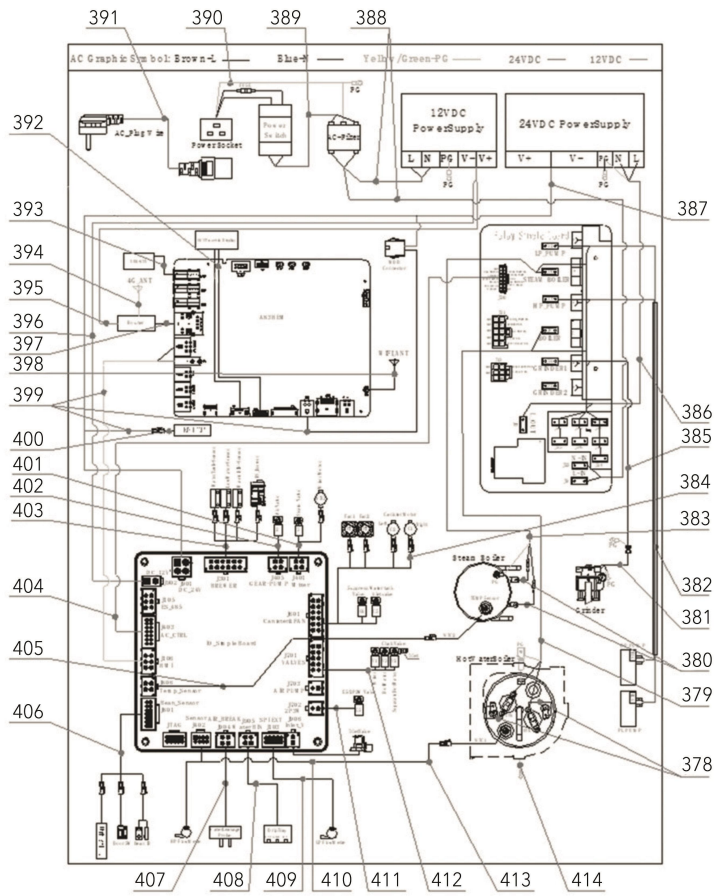
Model Machine

MACJET008

JL33A

MACJET008.T.0011

TAVOLA NR. 11 - ARTICOLO JL33A



Web	Pos.	Item	Replace by	Description
-----	------	------	------------	-------------

Model Machine

MACJET008

JL33A



Press - CTRL + CLICK go to item in a new window

Натисніть - Ctrl + права кнопка миші щоб відкрити запчастину в новому вікні

	378	5402068500	КАБЕЛЬ ДЛЯ STB
	379	5402142300	КАБЕЛЬ БОЙЛЕРА
	380	5402144100	ЗАПОБІЖНИК ПАРОВОГО БОЙЛЕРА
	381	5402138300	КАБЕЛЬ ДЛЯ КАВОМОЛКИ (ШТЕКЕР)
	382	5402142200	КАБЕЛЬ ПОМПИ
	383	5402142400	КАБЕЛЬ ПАРОВОГО БОЙЛЕРА
	384	5402140600	КАБЕЛЬ ДЛЯ ПОРОШКОВОГО ДВИГУНА ТА ВЕНТИЛЯТОРА
	385	5402142100	КАБЕЛЬ КАВОМОЛКИ
	386	5402142000	КАБЕЛЬ ДЛЯ ПЛАТИ 24В ТА ПЛАТИ РЕЛЕ
	387	5402143400	КАБЕЛЬ ДЛЯ 24В - ПЛАТА І/О
	388	5402160300	КАБЕЛЬ ДЛЯ МЕРЕЖЕВОГО ФІЛЬТРА & 12В & ПЛАТИ ПОВТОРУ
	389	5402141800	КАБЕЛЬ ДЛЯ МЕРЕЖЕВОГО ФІЛЬТРА ТА ВИМИКАЧА ЖИВЛЕННЯ
	390	5402160200	КАБЕЛЬ ДЛЯ РОЗЕТКИ ТА ВИМИКАЧА ЖИВЛЕННЯ
	391	5402141700	КАБЕЛЬ ЖИВЛЕННЯ (16А 1,8М)
	392	5401054800	МІРІ ДИСПЛЕЙ FPC КАБЕЛЬ (230ММ)
	393	5402143800	USB-ПОДОВЖУВАЧ
	394	3313065500	4G АНТЕНА (PCB ТИП)
	395	5402143200	КАБЕЛЬ ДЛЯ БЛОКУ ЖИВЛЕННЯ 12V 4G
	396	5402143300	КАБЕЛЬ ДЛЯ 12В - ПЛАТА І/О
	397	5402117000	МЕРЕЖЕВИЙ КАБЕЛЬ МОДУЛЯ 4G (1,2 М)
	398	3313065100	АНТЕНА WIFI
	399	5402164000	КАБЕЛЬ ДЛЯ STUM-ПЛАТИ - ПЛАТА І/О (3 MDB)
	400	3313065800	LED-СТРІЧКА
	401	5402142700	КАБЕЛЬ ДЛЯ ДВИГУНА МІКСЕРА
	402	5402144700	КАБЕЛЬ ПОВІТРЯНОГО КЛАПАНА
	403	5402142600	КАБЕЛЬ БРІВЕРУ - ДАТЧИКА
	404	5402143000	КАБЕЛЬ ДЛЯ ПЛАТИ І/О - РЕЛЕЙНА ПЛАТА
	405	5402144200	КАБЕЛЬ ДЛЯ ДАТЧИКА ТЕМПЕРАТУРИ
	406	5402142800	КАБЕЛЬ ДЛЯ ДАТЧИКА ЗЕРНА ТА ДАТЧИКА ДВЕРЕЙ
	407	5402144000	КАБЕЛЬ ДЛЯ ДАТЧИКА ПРОТІКАННЯ ВОДИ
	408	5402142500	КАБЕЛЬ ДЛЯ ДАТЧИКА ВИЯВЛЕННЯ КРАПЛЕЗБІРНИКА
	409	5402144400	КАБЕЛЬ ДЛЯ ВИТРАТОМІРА
	410	5402143600	КАБЕЛЬ ДЛЯ ВПУСКНОГО КЛАПАНА ВОДИ
	411	5402143700	КАБЕЛЬ ДЛЯ КЛАПАНА 2P3W
	412	5402142900	КАБЕЛЬ ДЛЯ ЛАНЦЮГОВОГО КЛАПАНА
	413	5402143100	КАБЕЛЬ ДЛЯ ВИТРАТОМІРА ТА ДАТЧИКА NTC
	414	5402149600	КАБЕЛЬ ДЛЯ PG