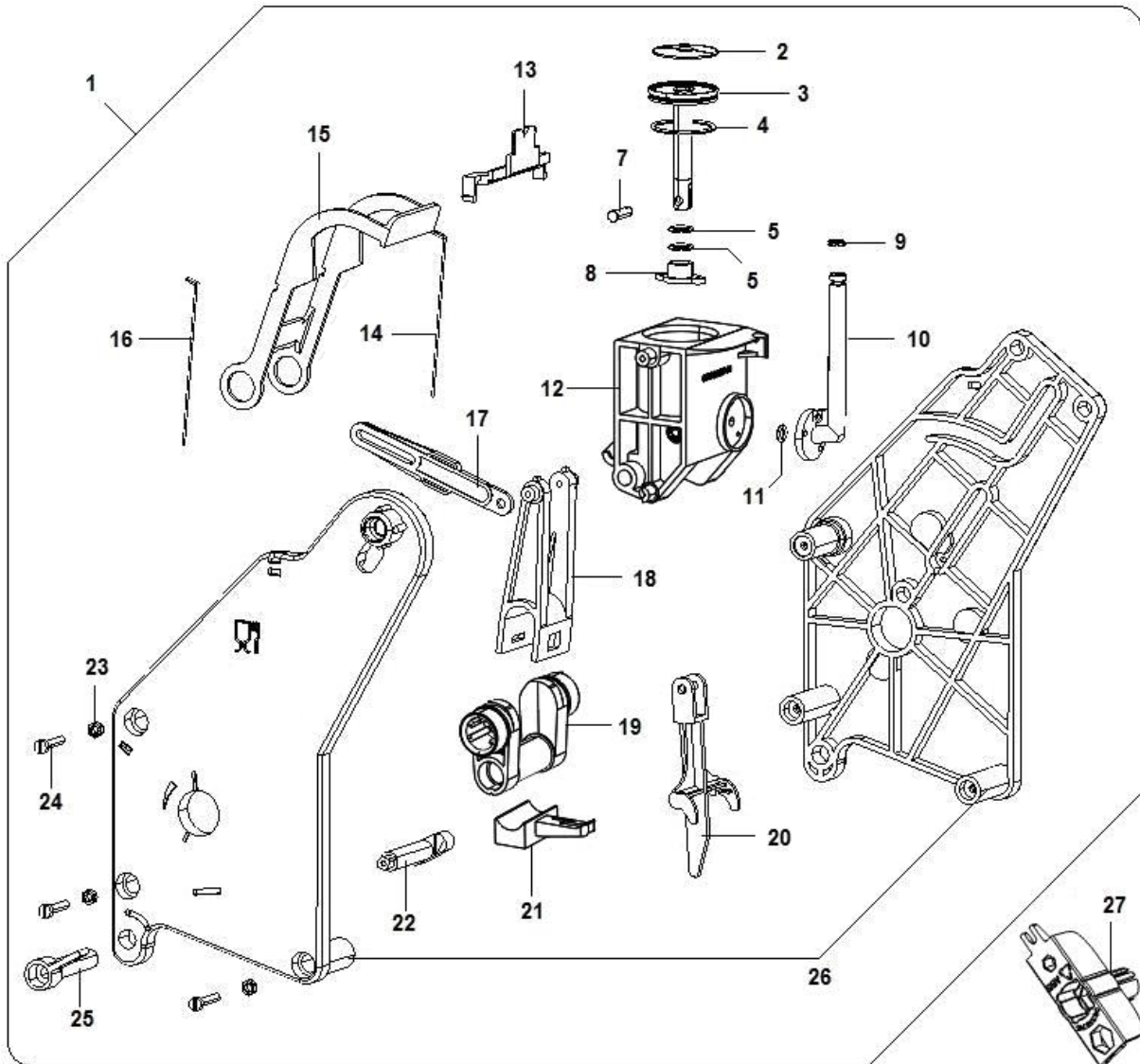


GRUPPO CAFFE' PLS NERO (1422)
SERBATOIO AUTONOMO (1424)
ASS. PORTA GAIA TOUCH RY (2983)
CASSONE E PARTI (1512)
ASPIRATORE E PARTI COMPLETAMENTO CASSONE (1513)
PIASTRA GR-CAFFE' GAIA STYLE (2700)
ASS. MACINADOSATORE ORIZZ. GAIA STYLE (1515)
ASS. MACININO GAIA STYLE (1516)
SCATOLE DOSATRICI E TRAMOGGIA (1517)
ASS. MIXER E COMPONENTI VARI SOL. (1518)
ASS. SCHEDE ELETTRONICHE (1519)
MOTORIDUTTORE GRUPPO CAFFE' (483)
ASS. DOSATORE CAFFE (964)
COLLEGAMENTO IDRAULICO (2400)
ASS.CALDAIA ESP. + 2 ELV - NUOVA VERSIONE (2399)
C/O CALDAIA BELTRAMI BV303 da matr. 10458387 (1140)
ASSIEME PISTONE (7)

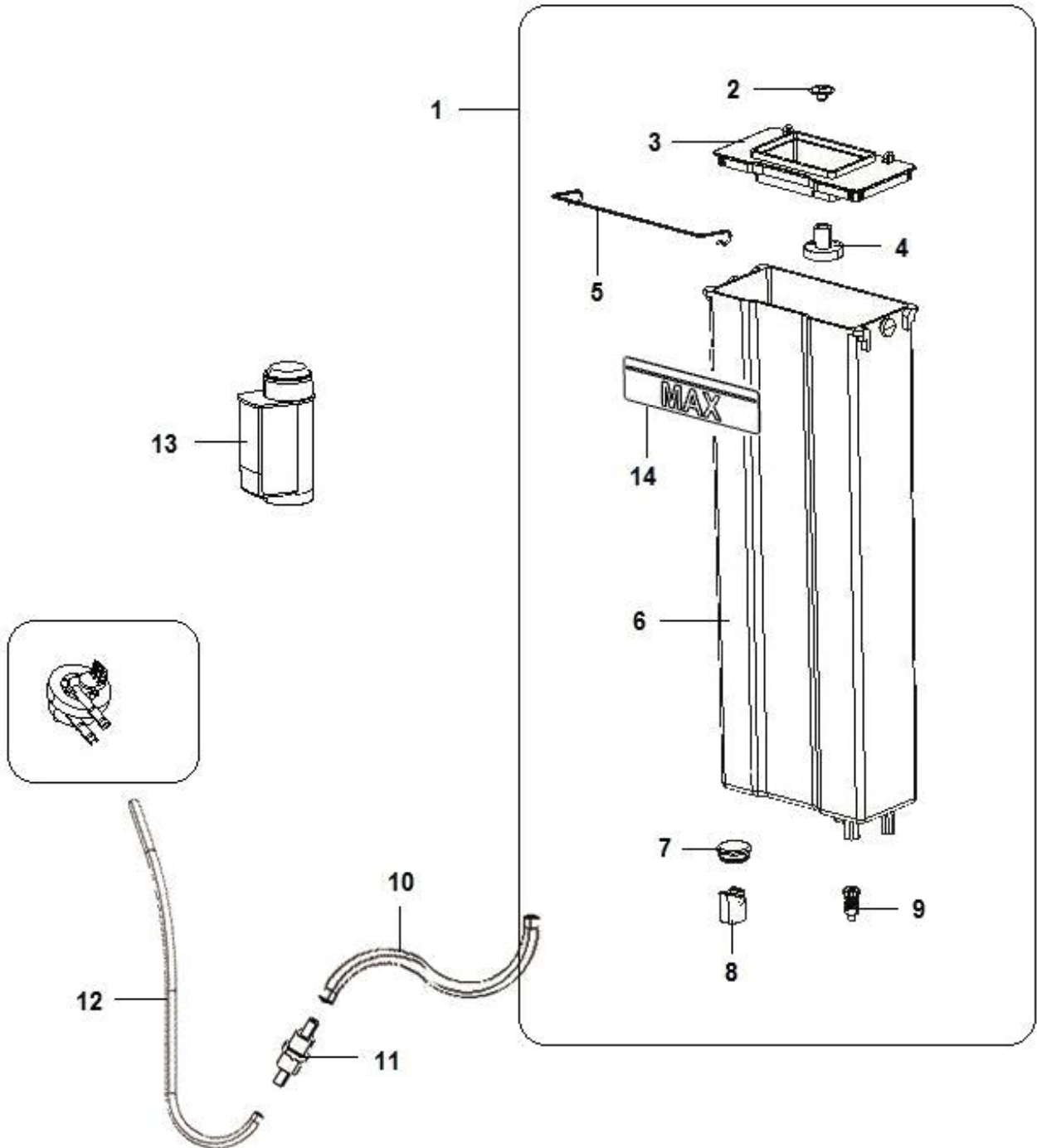
GRUPPO CAFFE' PLS NERO (1422)



GRUPPO CAFFE' PLS NERO (1422)

Pos.	Codice	Descrizione
0001	95028410-02M09	GR-CAFFE PLS-NB ANTICALC.ST.DS DB NERO
0002	16012021	FILTRO GR-CAFFE MAGG. #
0003	05161225-01M06	ASTA ESPULSIONE FONDI
0004	36363116-01	OR 29,87X1,78 FKM 75SH NERO
0005	36211916-01	OR 9,25X1,78 FKM 75 SH NERO
0007	05107525M09	RIBATTINO GR-CAFFE DS NERO
0008	05106725M09	BUSSOLA X BICCH.GR-CAFFE DS NERO #
0009	36351316	GUARN.X-RING PIPETTA GR.CAFFE'
0010	05106825M09	TUBETTO X BICCH.GR-CAFFE DS NERO #
0011	36210916	OR 5,28X1,78 FKM 75SH NERO
0012	05106625-01M09	BICCHIERINO GR-CAFFE DB NERO
0013	05133525M09	DISTANZ.SPALLE GR-CAFFE DS NERO
0014	07017921	MOLLA SX X SPATOLA 88x8x1
0015	05107025M09	SPATOLA GR-CAFFE DS NERO
0016	07017911	MOLLA DX X SPATOLA 88x8x1
0017	05107425M09	ASTINA TRASCINAM.GR-CAFFE DS NERO
0018	05107135M09	BIELLA GRUPPO CAFFE
0019	05107635M09	MANOVELLA GR-CAFFE CON CAMMA
0020	05148325M09	SOLLEVAT.ASTA GR-CAFFE NERO
0021	05107235M09	STAFFA GRUPPO CAFFE
0022	05107925M09	ASTINA BLOCC.GR-CAFFE DS NERO
0023	34102836	DADO ES MEDIO PG DIN 934 INOX A2 M 4 #
0024	32060936	VITE TCC PG DIN 7985 INOX A2 M 4 X 20
0025	05107825M09	LEVA BLOCC.GR-CAFFE DS NERO
0026	43123920	ASS.SPALLE GR-CAFFE NERE C/POMOLO
0027	05358715M09	CHIAVE ROTAZIONE GRUPPO CAFFE'

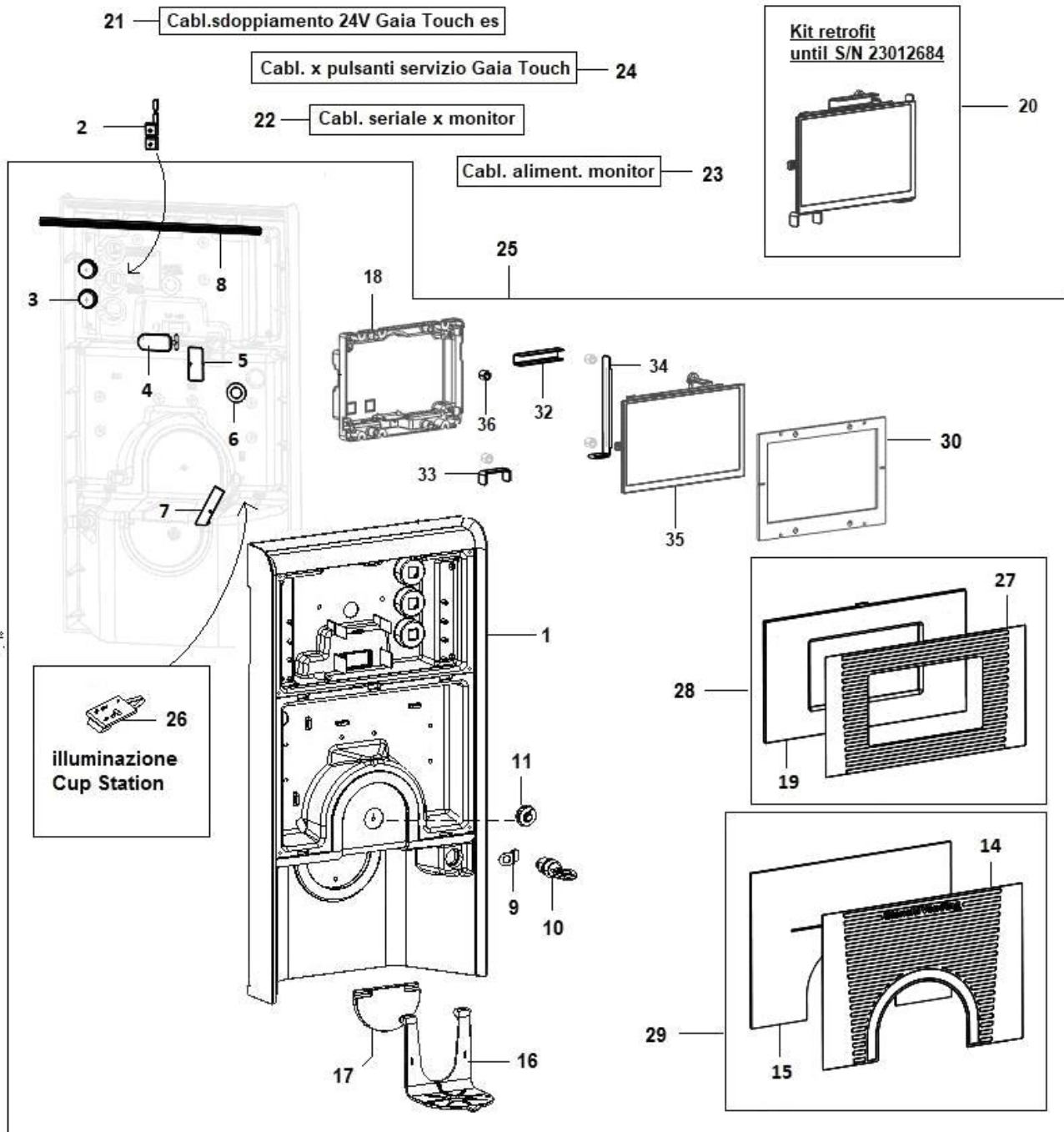
SERBATOIO AUTONOMO (1424)



SERBATOIO AUTONOMO (1424)

Pos.	Codice	Descrizione
0001	93033710-02	ASS.SERBATOIO AUTONOMO 303/901 #
0002	05260815M18	TAPPO SENSORE LIVELLO VASCH.
0003	05265815	COPERCHIO SERB.AUT. 303/901 #
0004	05260715M18	GALLEGG.SENSORE VASCHETTA
0005	12048711-01	MANIGLIA IX ESTRAZ.SERB.AUTON.
0006	05265715-01	SERBATOIO AUTONOMO 303/901 #
0007	05248225M00	TAPPO SEDE GALLEGGIANTE #
0008	05259216	GALLEGGIANT.C/MAGN.GLL016-002 #
0009	05263810	VALVOLA X SERBATOIO BV303/901
0010	09029753-02	TUBO SIL.SZ.8X12 TRASPARENTE OPACO
0011	16014316	FILTRO ACQUA FI-952 #
0012	09029763-01	TUBO SIL.SZ.5X9 TRASP. #
0013	16024316	FILTRO BRITA ACQUA AROMA+ TEST #
0014	30311911	ADESIVO LIV.MAX PER SERBATOIO

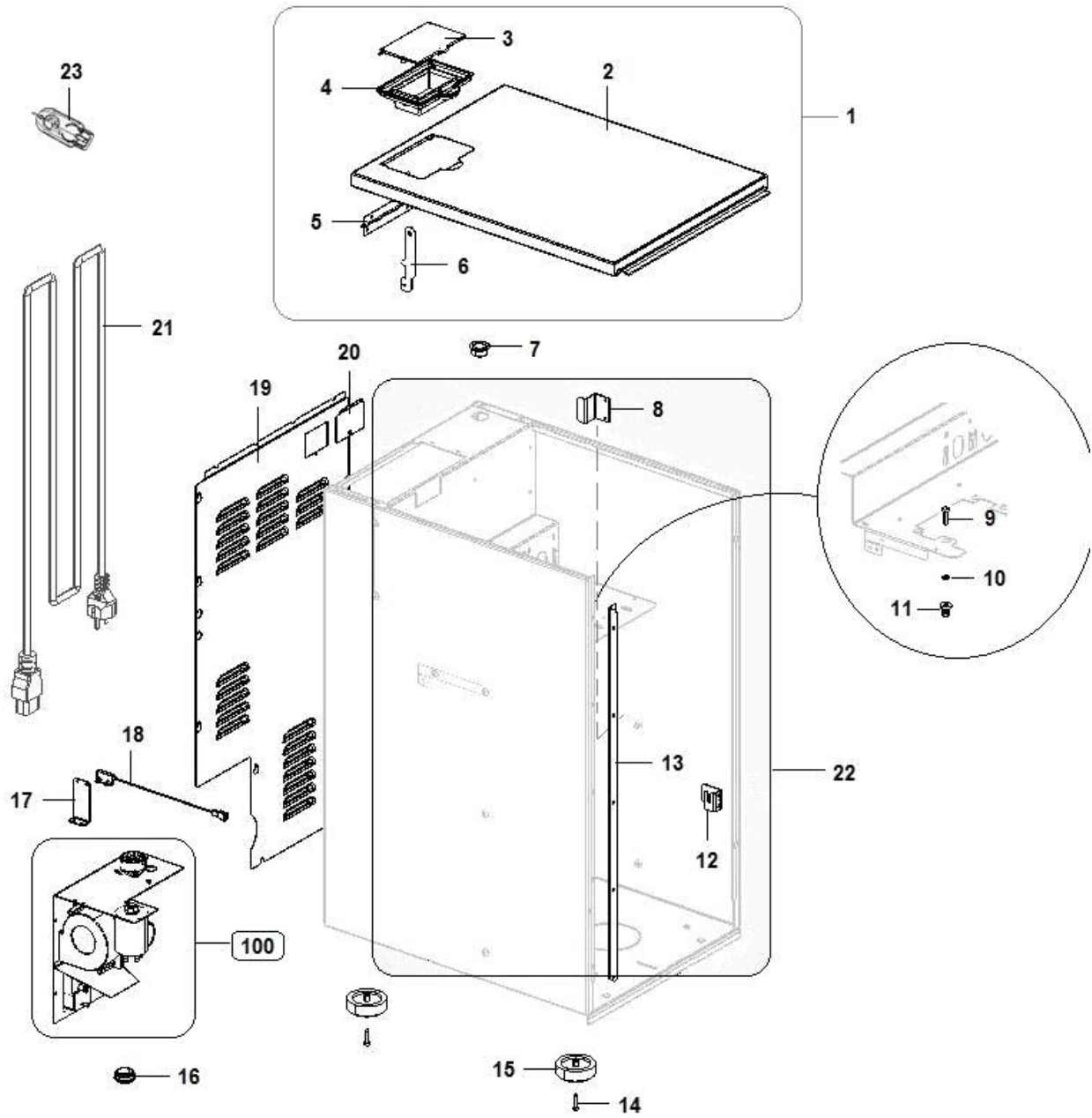
ASS. PORTA GAIA TOUCH RY (2983)



ASS. PORTA GAIA TOUCH RY (2983)

Pos.	Codice	Descrizione
0001	05323115-01M09	PORTA GAIA STYLE
0002	26077516	ASS.PULS.SERVIZIO S/CAPP.GAIA TOUCH
0003	05232315M18	CAPP.PULSANTE RENDIRESTO ROSSO
0004	05252911	TAPPO SCHEDA/CHIP CARD
0005	05324015M00	OPALINO PER CHIUSURA PASSAGGIO CAVI
0006	23040116	PASSACAVO MEMBRANA EMT20 IP66
0007	05323915M00	OPALINO PER LED CUP STATION
0008	39001016	GUARNIZIONE ESTERNA
0009	06159911-01ZNC	LEVA SERRATURA - sp2 - Q8
0010	21015336-01	SERR.OMR-DX-2/CH-L20-Q8
0011	05324315-01M09	LOGO BIANCHI GAIA STYLE NERO RAL 9005
0014	30325111	ADESIVO INFERIORE CON OPALINO LUCE
0015	05398115	PANNELLO CON STRIP LED
0016	05323715-01M09	POGGIATAZZA BASCULANTE ABS NERO RAL9005
0017	05323615-01M09	POGGIATAZZA FISSO NERO RAL9005
0018	05308615-03M09	CARTER x MONITOR 7" TROLL NERO
0019	05323225M09	PANNELLO DISPLAY 7"
0020	41129810	KIT RETROFIT NUOVO DISPLAY TOUCH 7"
0021	22229812	CABL.SDOPPIAMENTO 24V GAIA TOUCH ES
0022	22224622	CABL.SERIALE x MONITOR LEI200 1500mm
0023	22224512	CABL.ALIMENT.MONITOR GAIA
0024	22224822	CABL.xPULSANTI SERVIZIO GAIA TOUCH BASE
0025	98168710RC	ASSIEME PORTA GAIA TOUCH CON ADESIVI
0026	26058316-01	SCHEDA LED SING. 24V CONN. FEMMINA L300
0027	30325011	ADESIVO MONITOR 7" GAIA STYLE
0028	05402810M09	PANNELLO DISPLAY 7"+ADESIVO MONITOR
0029	05403010	PANNELLO INFERIORE GAIA RESTYLING
0030	08044911	CORNICE MOUSSE DISPLAY 7"
0032	06599821ZNC	DISTANZIALE SUP.TOUCH 7" GAIA
0033	06870011ZNC	DISTANZIALE INF.TOUCH 7" GAIA
0034	06644321ZNC	DISTANZIALE VERTICALE T7 GAIA
0035	26107246	LCD TOUCH 7" HD GAIA REST
0036	33086836	DISTANZIALE PLS øi6.2, øe9, h9

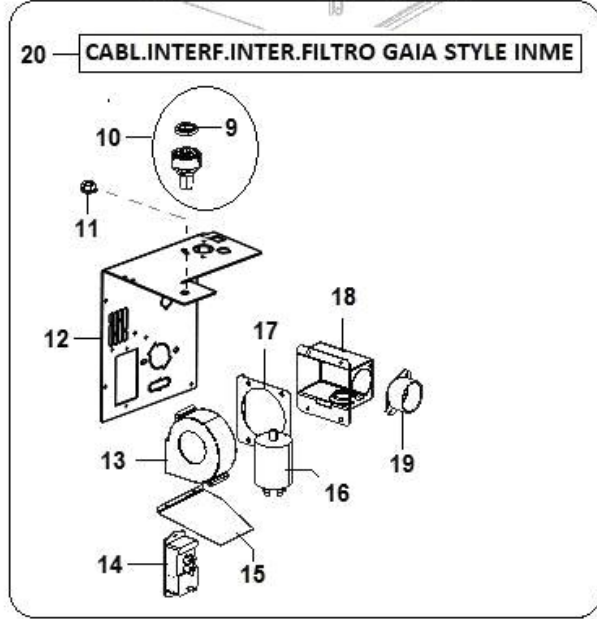
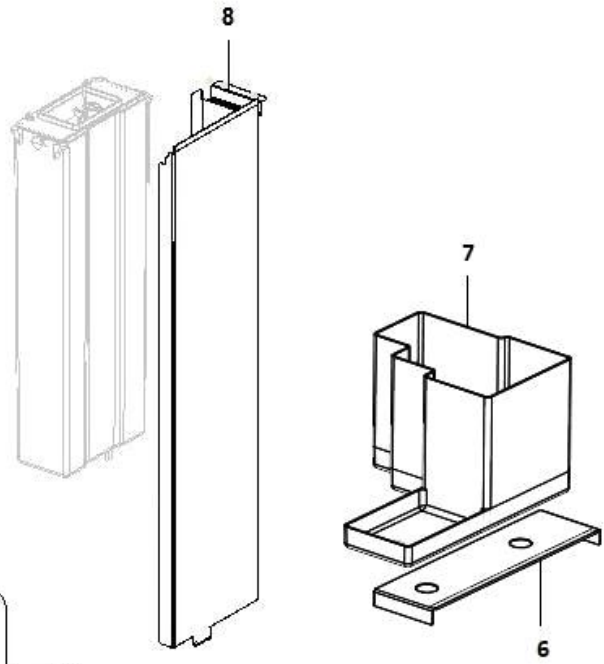
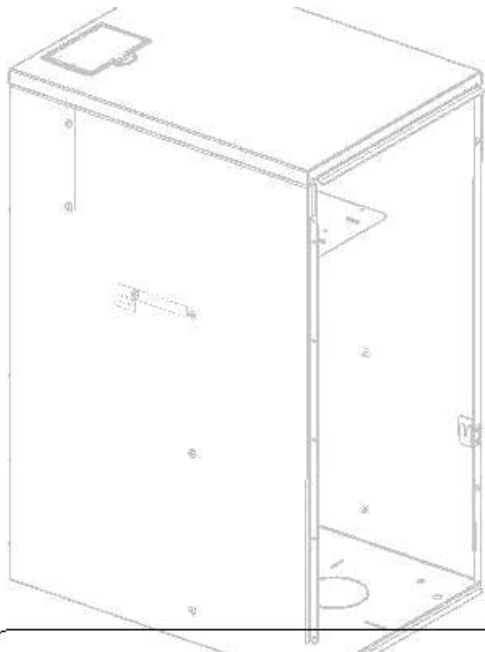
CASSONE E PARTI (1512)



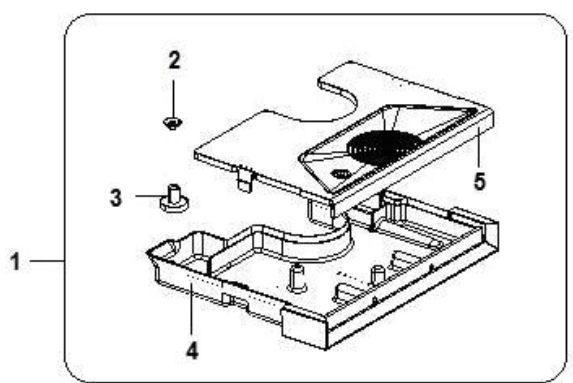
CASSONE E PARTI (1512)

Pos.	Codice	Descrizione
0001	06161410P09	C/O TETTO GAIA STYLE
0002	06161311P09	TETTO GAIA STYLE S/A
0003	05262815M09	SPORTELLO ACQUA BV303/901
0004	05325315M09	CONVOGLIATORE CARICO ACQUA #
0005	21061911	CERNIERA ROTAZIONE TETTO BV303 L.250
0006	06160711ZNC	LEVA SOSTEGNO TETTO
0007	23040116	PASSACAVO MEMBRANA EMT20 IP66
0008	06125311	FERMO SUPPORTO SCHEDE ELETTRONICHE
0009	32090616	VITE TE T.FIL. PG DIN933 CL8.8 M5X18ZB
0010	35160416	ROND.DENTEL.EST.DIN 6798-A ACC.MOL.D 5
0011	19119116-01	INSERTO M5 IN GOMMA
0012	06160011ZNC	PIASTRA CHIUSURA PORTA
0013	21062311L09	ASSIEME CERNIERA LEI SA NERA L.510
0014	05146225M09	PERNO PIEDINO SPRINT/IRIS NERO
0015	05146025M09	PIEDINO SPRINT/IRIS NERO
0016	05248215M09	TAPPO CAMERA ASPIRAZIONE NERO
0017	01922411-05	STAFFA SUPP.REED
0018	24021616	REED SENS.LIVELLO C/FASTON 6,3
0019	06161511-02ZNC	SCHIENALE GAIA STYLE
0020	01842611	TAPPO x SCHIENAL.SPRINT
0021	22207916	CORD.ELE.ALIM.SPINA.SK.PRE.C19
0022	06160910P09	ASS.CASSONE GAIA STYLE ES
0023	05301915-01M115	CHIAVE DI SERVIZIO GIALLO RAL 1016
0100		ASPIRATORE E PARTI COMPLETAMENTO CASSONE (1513)

ASPIRATORE E PARTI COMPLETAMENTO CASSONE (1513)



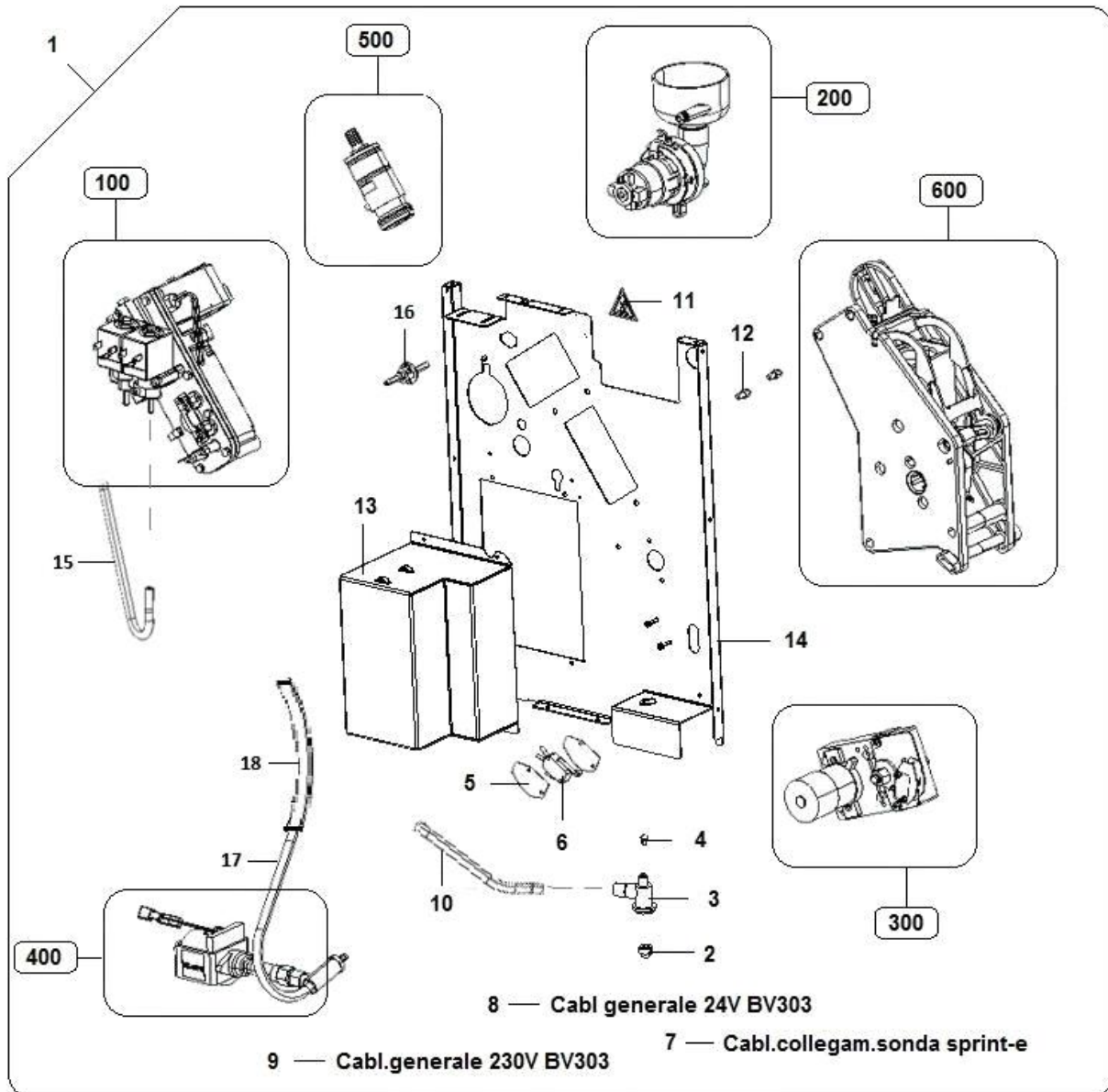
21



ASPIRATORE E PARTI COMPLETAMENTO CASSONE (1513)

Pos.	Codice	Descrizione
0001	05325110M09	ASS.VASCHETTA LIQUIDI GAIA STYLE
0002	05260815M18	TAPPO SENSORE LIVELLO VASCH.
0003	05260715M18	GALLEGG.SENSORE VASCHETTA
0004	05323415M09	VASCHETTA LIQUIDI
0005	05323515M09	GRIGLIA ACQUA BVM 303
0006	01917011-01ZNC	SUPP.RACCOGLI FONDI
0007	05323815M09	VASCHETTA RACCOGLI FONDI GAIA STYLE
0008	06160521ZNC	CARTER SERBATOIO
0009	43139716-01	CORTECO NATURALE
0010	05235636-01	INNES.FEMM.SERB.AUT.C/TEN.GRIG #
0011	34115616	DADO ES FLANG.ZIG.DIN6923 CL 8 M8CH13ZB
0012	06161631ZNC	SUPPORTO ASPIRATORE GAIA STYLE
0013	20035516-01	VENTILATORE 24V DC CCB-RBD7530S3 TRIAL
0014	23039516	INTERRUTTORE UL 20A
0015	05265311	CARTER PROTEZ.FILTRO ALIMENTAZ
0016	26012136	FILTR.RETE 115/250 cULus-VDE
0017	01919311-01ZNC	STAFFA SUPP.VENTILAT.BV303/901
0018	01916911-01	SUPP.ASPIRATORE
0019	05071915	BOCCHET.ASPIR.
0020	22230622	CABL.INTERF.INTER.FILTRO GAIA STYLE INME
0021	06161750CL	ASS.ASPIRAZIONE GAIA/AUREA S/A

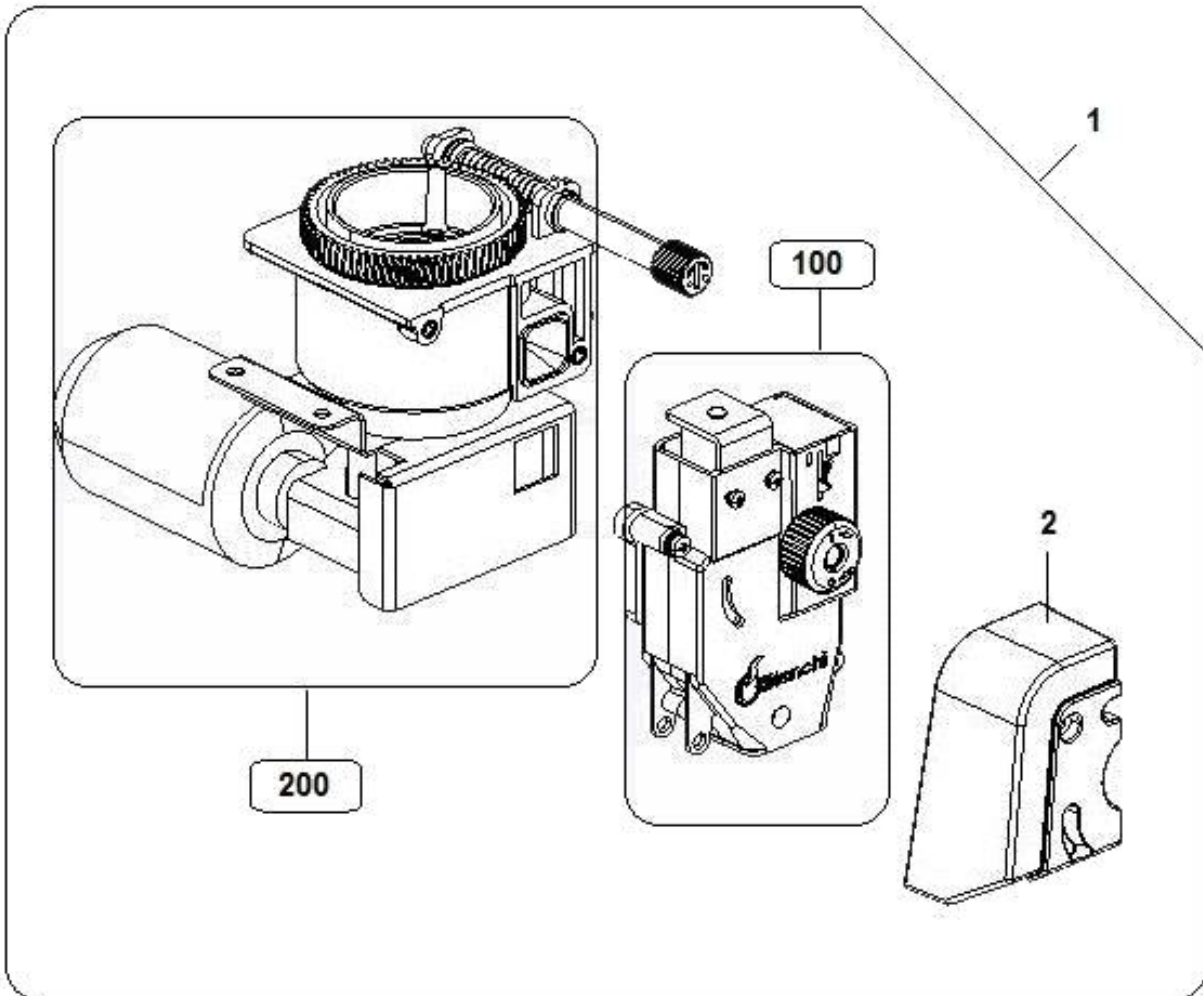
PIASTRA GR-CAFFE' GAIA STYLE (2700)



PIASTRA GR-CAFFE' GAIA STYLE (2700)

Pos.	Codice	Descrizione
0001	95027680CL	COMPL. GRUPPO CAFFE' GAIA STYLE EAC
0002	05156515	RIDUZIONE BECCUCCIO SCARICO
0003	05258711M09	BECCUCCIO x SCARICO 2 VIE NERO
0004	05099116	GOMMINO X SFIATO
0005	08004111M09	ISOLANTE PER MICRO
0006	26005136	MICRO C/ROTELLA XGM2-81-S21
0007	22131712	CAVO COLLEGAM.SONDA SPRINT-E.
0008	22193012-03	CABL.GENERALE 24V BV303 2,8 ANTISFILAMEN
0009	22193112-02	CABL.GENERALE 230V BV303
0010	09029763-01	TUBO SIL.SZ.5X9 TRASP. #
0011	30069411-03	TARGH. PERICOLO ALTA TEMPERATURA
0012	19056011	PERNO FISSAGGIO GRUPPO
0013	06160211ZNC	CARTER PROTEZIONE POMPA.ETO
0014	06161242	ASS. PIASTRA GRUPPO ESP GAIA STYLE EAC
0015	09087873-02M09	TUBO SIL.SZ.3X6 NERO
0016	05261115M09	INIETTORE COPPETTA NERA
0017	09110016-01	TUBO PTFE 6x4 CALIBRATO Pmax 68BAR #
0018	09087843-02M09	TUBO SIL.SZ.7X11 NERO
0100		ASS.CALDAIA ESP. + 2 ELV - NUOVA VERSIONE (2399)
0200		ASS. MIXER E COMPONENTI VARI SOL. (1518)
0300		MOTORIDUTTORE GRUPPO CAFFE' (483)
0400		COLLEGAMENTO IDRAULICO (2400)
0500		ASSIEME PISTONE (7)
0600		GRUPPO CAFFE' PLS NERO (1422)

ASS. MACINADOSATORE ORIZZ. GAIA STYLE (1515)

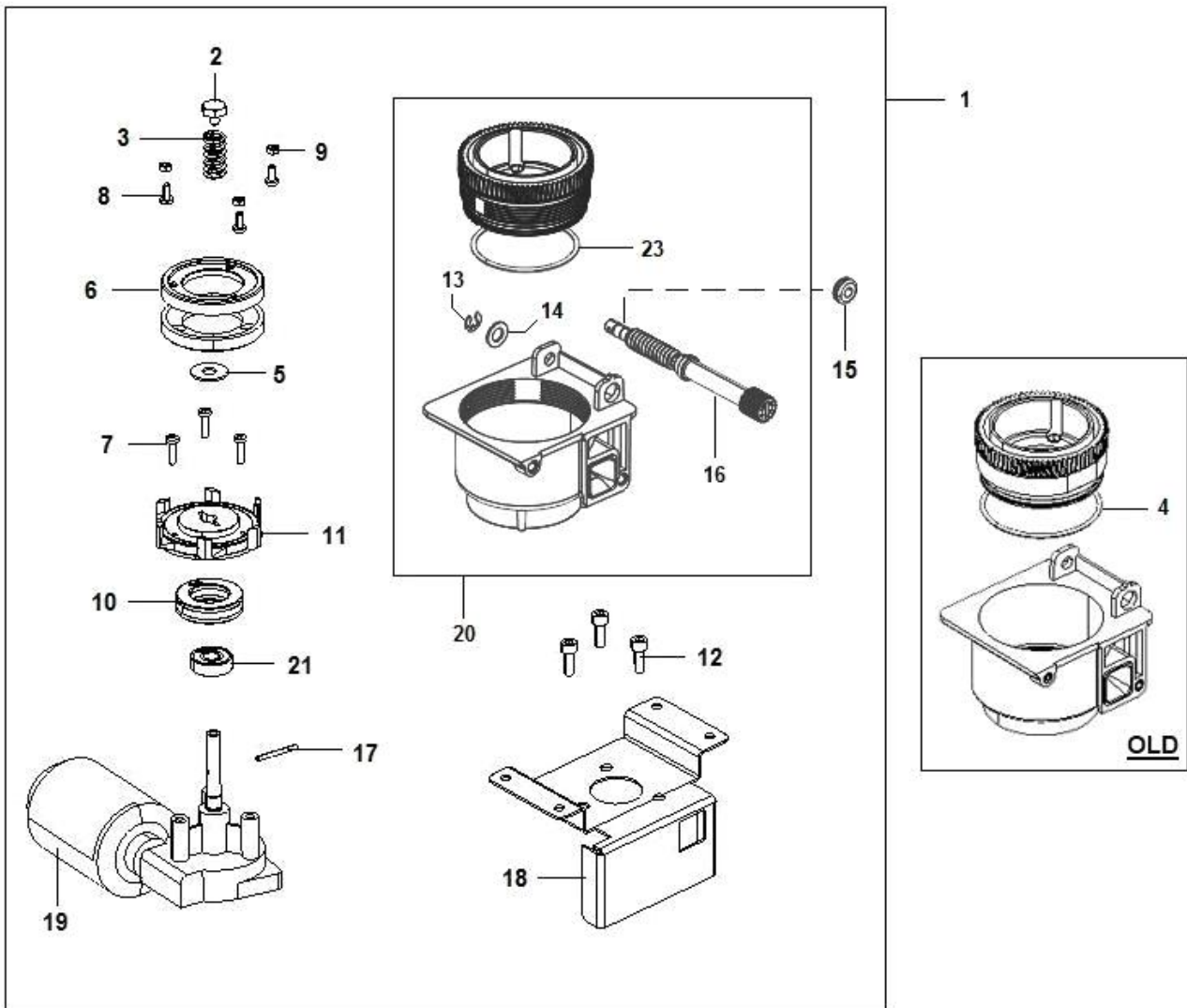


**ASS. MACINADOSATORE ORIZZ. GAIA STYLE
(1515)**

Pos.	Codice	Descrizione
0001	96070530-01	ASS. MACINADOS. ORIZZ. GAIA STYLE
0002	05301615M09	CARTER MACINADOSATORE CAFFE NERO
0100		ASS. DOSATORE CAFFE (964)
0200		ASS. MACININO GAIA STYLE (1516)

ASS. MACININO GAIA STYLE (1516)

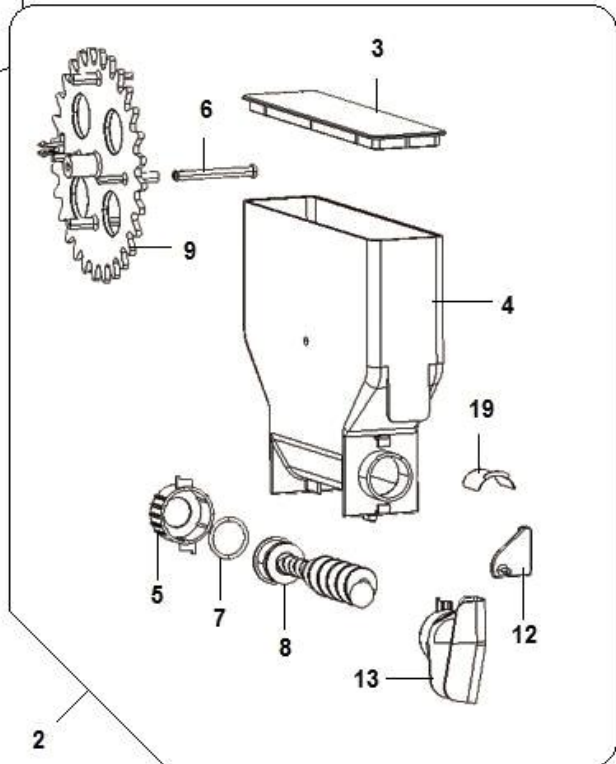
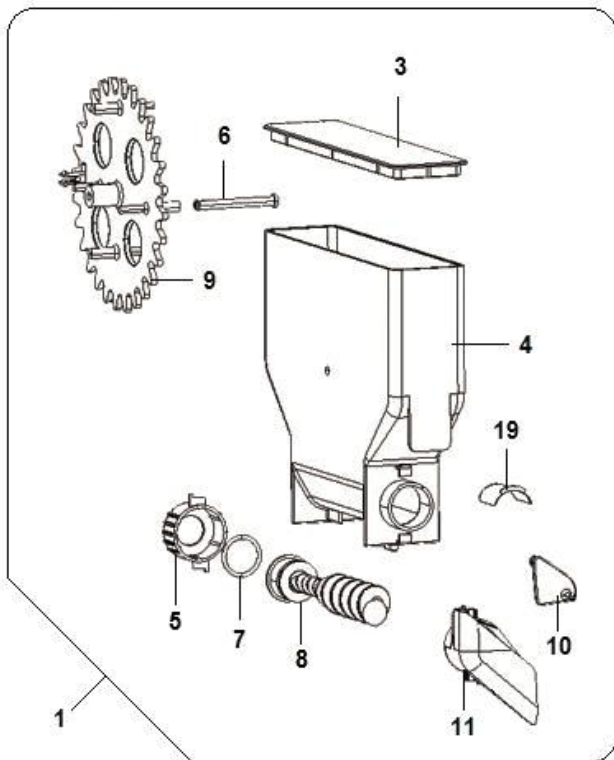
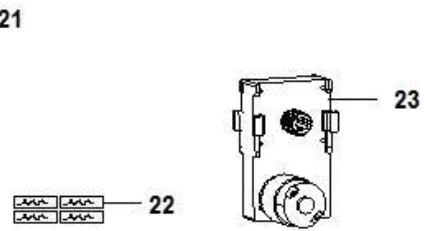
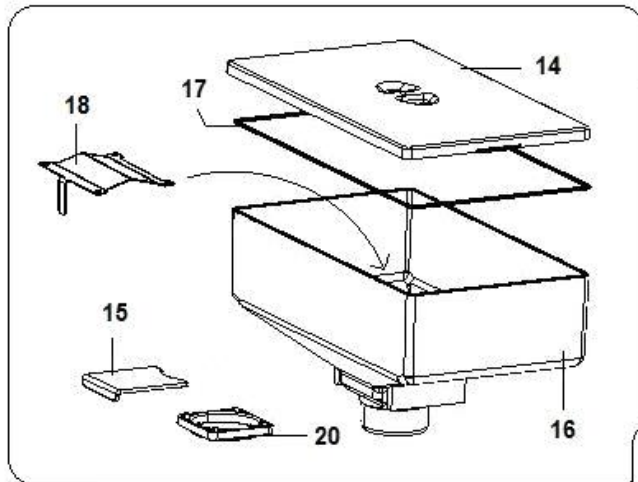
Cabl.interf.macinino elvi Gaia — 22



ASS. MACININO GAIA STYLE (1516)

Pos.	Codice	Descrizione
0001	86001250-02RC	ASSIEME MACININO GAIA STYLE.ETO
0002	19059011-02	VITE X MOLLA PORTAMACINE #
0003	07020411	MOLLA-C df 2 - Di 9,5 - L 29 - INX
0004	36211316-01	OR 66,35X2,62 FKM 75SH NERO
0005	01586411	DISCO PER P/MACINA 9,5X23X1,5 INOX #
0006	18007316-01	MACINA MACININO DM.64 20 DENT #
0007	32060836	VITE TCC PG DIN 7985 INOX A2 M4X16 #
0008	32060536	VITE TCC PG DIN 7985 INOX A2 M4X10 #
0009	34102836	DADO ES MEDIO PG DIN 934 INOX A2 M 4 #
0010	19059216	CUSC.ASSIALE D25-42SP11C.51105
0011	13008211-05	PORTAMACINE MOBILE
0012	32135526	VITE TCEI BASSA PG DIN7984 CL8.8 M6X16ZB
0013	37001116	ANELLI RAD.(BENZING) DIN6799 ACC.MOL.6
0014	35168826	ROND-PIANA D.8,4x15,5x1,2Ø0,05
0015	23004086	PASSACAVO ØINT.6 ØCALETT.10 GOM
0016	05134715M09	POMOLO REGOLAZ.MACINATURA NERO
0017	12017411	FILO ARMONICO D3X30 #
0018	01917511-01ZNC	PIASTRA SUPP.MACININO BV303
0019	20019016-01	MOTORID.MACIN.24VDC C/PROTETT.
0020	43018910-02M09RC	ASS.CAMERA MACINATURA C/POMOLO NERA
0021	19059116	CUSC.RADIALE D10-26SP8 C.6000
0022	22229312	CABL.INTERF.MACININO ELVI GAIA
0023	36379716	OR 141 Ø58,42x2,62 NBR 70Sh. NERO

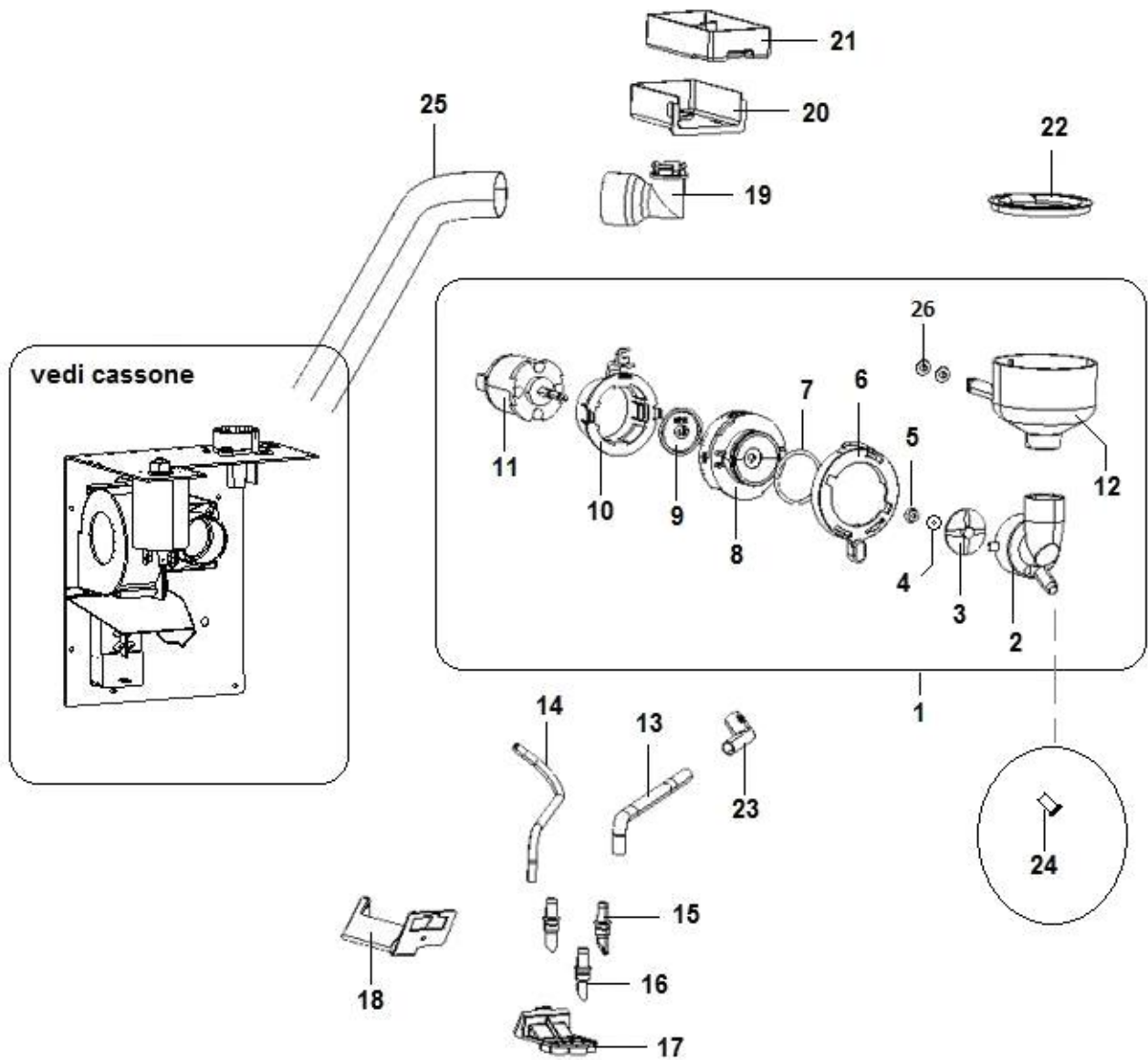
SCATOLE DOSATRICI E TRAMOGGIA (1517)



SCATOLE DOSATRICI E TRAMOGGIA (1517)

Pos.	Codice	Descrizione
0001	96070410-02	C/O SCATOLA DOS.SING.DX BV303 \$
0002	96070610-02	C/O SCATOLA DOS.SING.SX BV303 \$
0003	05142515	COPERCH.SC-DOS-S SPRINT #
0004	05142315-01	SCAT.DOS-S SPRINT #
0005	05142815	FISS.COCLEA SC-DOS.SPRINT
0006	05143715	PERNO SC-DOS-S SPRINT
0007	36212616-01	OR 23,47X2,62 NBR 70SH ACS
0008	05143415	COCLEA ESTRAZ.SC-DOS SPRINT #
0009	05142715-02	RUOTA DENT.SC-DOS-S SPRINT #
0010	05143015	TAPPO SCIV-DX SC-DOS SPRINT #
0011	05263115	SCIVOLO POLVERI DX BV303 #
0012	05143025	TAPPO SCIV-SX SC-DOS SPRINT #
0013	05263215	SCIVOLO POLVERI SX BV303 #
0014	05324615M09	COPERCHIO TRAMOGGIA 1,35 Kg #
0015	05147925M00	SPORTELLO CHIUSURA TRAMOGGIA NSF
0016	05324515-01M00	TRAMOGGIA CAFFE' CAPACITA' 1,35 Kg #
0017	08038315M09	PH GUARN COPERCHIO E PROLUNGA TRAMOGGIA
0018	06164311-01INX	PROTEZIONE MACINE GAIA STYLE #
0019	05301515M00	CUPOLA PROTEZ.BOCCH.USCIT.POLV #
0020	08038215M09	GUARNIZIONE INFERIORE TRAMOGGIA
0021	05325010-02	ASSIEME TRAMOGGIA CAFFE' GAIA STYLE
0022	30353111	TARGH. PRODOTTO SCATOLE DOSATRICI
0023	20020316	MOTORID.24V.DC 80RPM A-RAPID

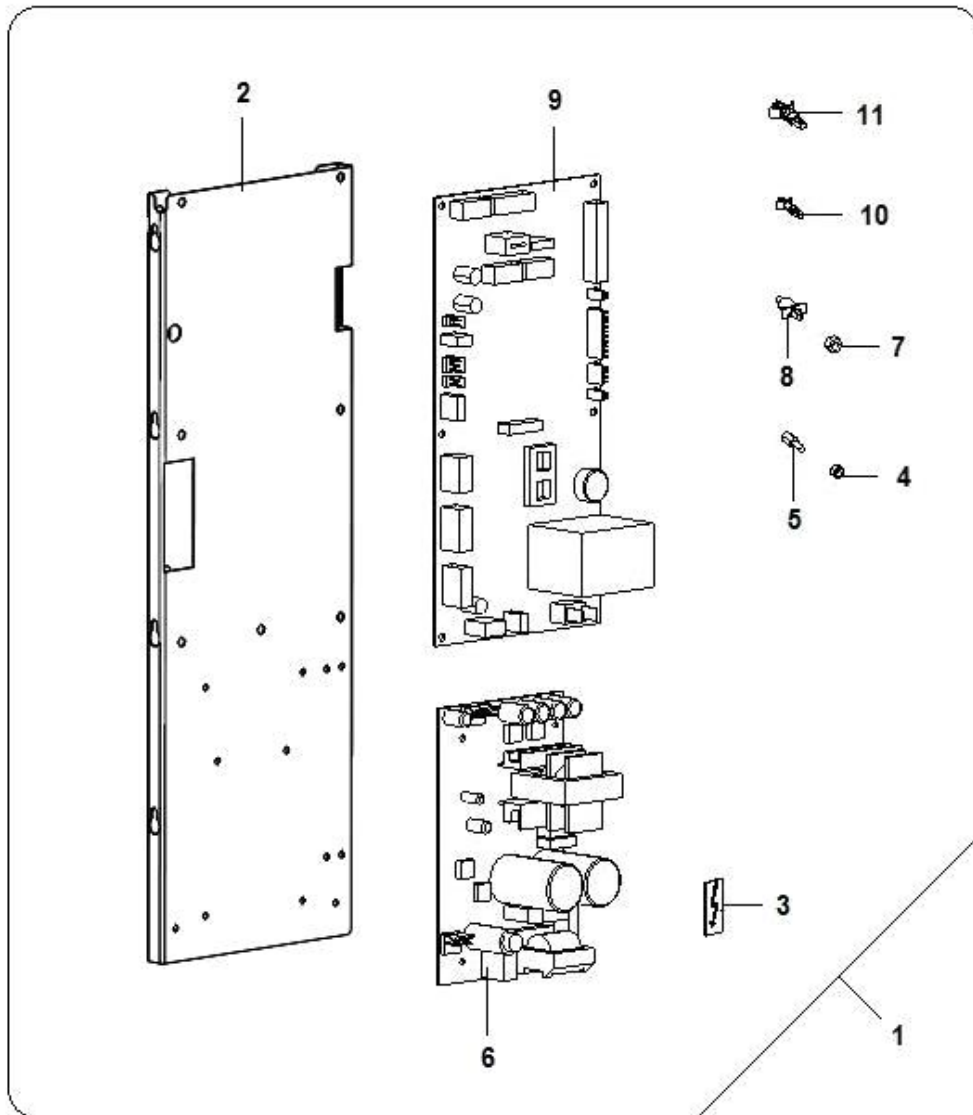
ASS. MIXER E COMPONENTI VARI SOL. (1518)



ASS. MIXER E COMPONENTI VARI SOL. (1518)

Pos.	Codice	Descrizione
0001	96067740-01M37CL	PH ASS.MIXER MTB S/COLLARE BV303 *
0002	05111625M09	CAMERA MISCELAZ. NERO
0003	05111825	GIRANTE MISC. COPP-RISC. #
0004	35155236	ROND.P DIN 125-A INOX A2 D 4 #
0005	36351215M09	GUARNIZ. WRING. DIAM.FORO= 4 DIAM.LABBRO= 10
0006	05240915M09	FLANGIA BLOCCAGGIO CAMERA NERA
0007	36210716-01	OR 32,99X2,62 FKM 75SH NERO
0008	05243112M09	ASS.FLANGIA SUPPORTO CAMERA NERA
0009	05154015M09	DISCO PROTEZ.MOTOFR. NERO
0010	05241115-01M09	FLANGIA SUPPORTO MOTORE NERA
0011	20020036	MOTOFR. 24VDC S/CABL.NO FILET. 24400156A
0012	05113765M09	COPP.MISCEL.C/FORO 5,7 NERO
0013	09087823-02M09	TUBO SIL.SZ. 5X 9 NERO
0014	09087873-02M09	TUBO SIL.SZ. 3X6 NERO
0015	05246315M09	BECCUCCIO EROGAZIONE Ø5.5 mm NERO
0016	05246325M09	UGELLO EROGAZIONE Ø4 NERO
0017	05246215-01M09	FLANGIA SUPPORTO UGELLI EROGAZIONE NERA
0018	06160121ZNC	SUPPORTO UGELLI GAIA STYLE
0019	05248115-02M09	RACCORDO TUBO ASPIRAZIONE
0020	05260915M09	CAMERA CASS.ASPIRAZIONE NERO
0021	05261015M09	CASSETTO ASPIRAZIONE NERO
0022	05145925M09	COLLARE COPP-MISC.SPRINT NERO
0023	05134325M09	BECCUC.EROGAZ.C-2000 NERO
0024	05132015M37	RIDUT.PORTATA LATTE MARRONE #
0025	09031113	TUBO LEVIFLEX SZ. 28X33
0026	36203816-01	OR 6,75X1,78 FKM 75 SH NERO

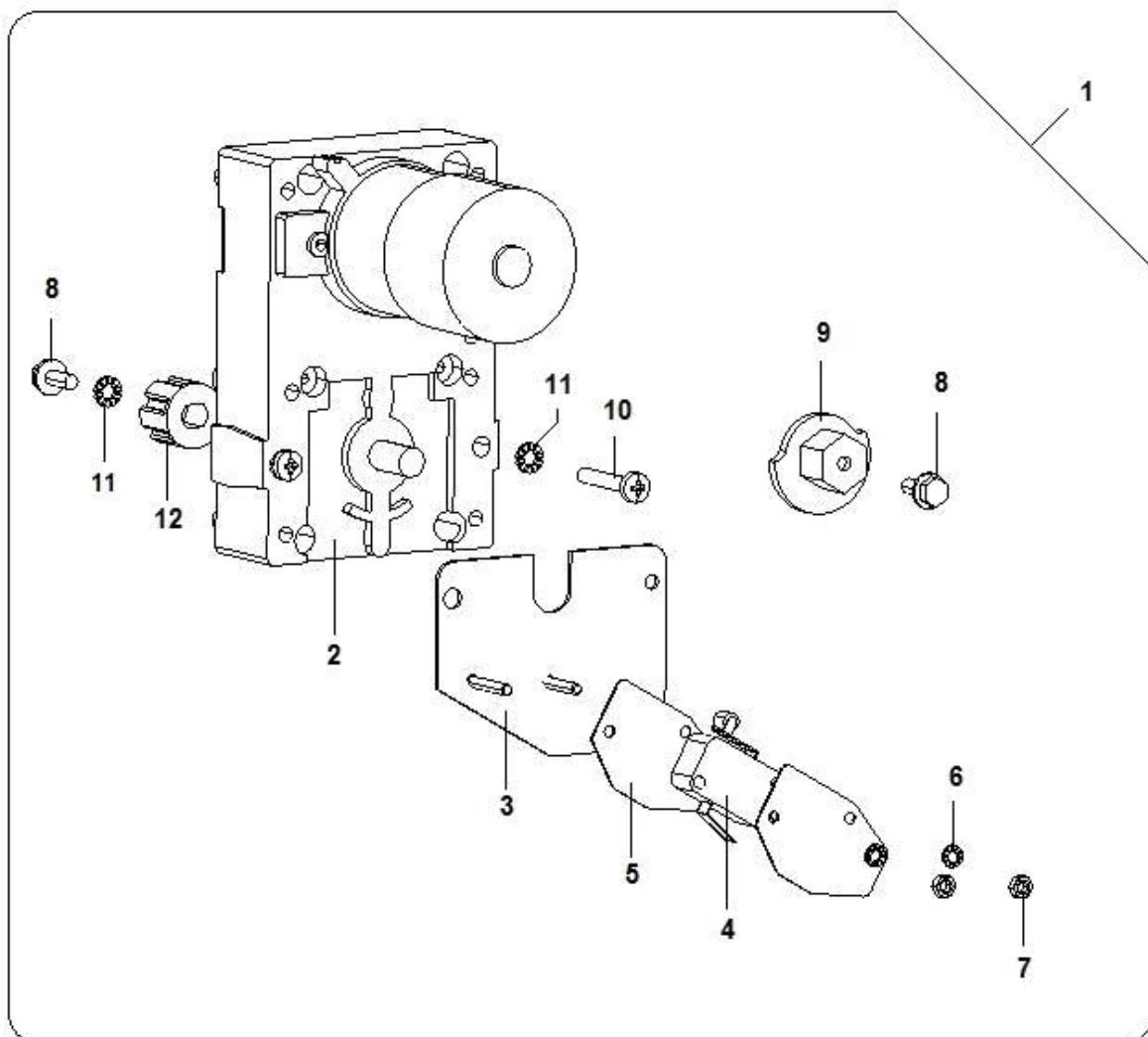
ASS. SCHEDE ELETTRONICHE (1519)



ASS. SCHEDE ELETTRONICHE (1519)

Pos.	Codice	Descrizione
0001	94046710-01	ASSIEME SCHEDE ELETTRONICHE MASTER - SWI
0002	06160611-04ZNC	SUPP.SCHEDA MASTER-SWITCHING
0003	30053411-03	TARGH. PERICOLO ELETTRICITA'
0004	34110116	DADO ALTO AUTOBLOC.PG DIN 982 CL 8 M3ZB
0005	33071926	DISTANZIALI METALLO M/F M3 L.8
0006	26048356-03	ALIM.SWITC.TROLL SF0497 24.5V 100W/420W
0007	33065726	DADO ES. 4MA PA 6.6
0008	33065526	DISTANZ.SCHEDE M4 MASCH L= 6,3
0009	26056126-02	SCHEDA MICRO/POTENZA SF0506CA05
0010	33072046	DISTANZIALI PLS M/M M3 L. 7,9
0011	05195216	DIST.X SCHEDA LCBS-3-6-01

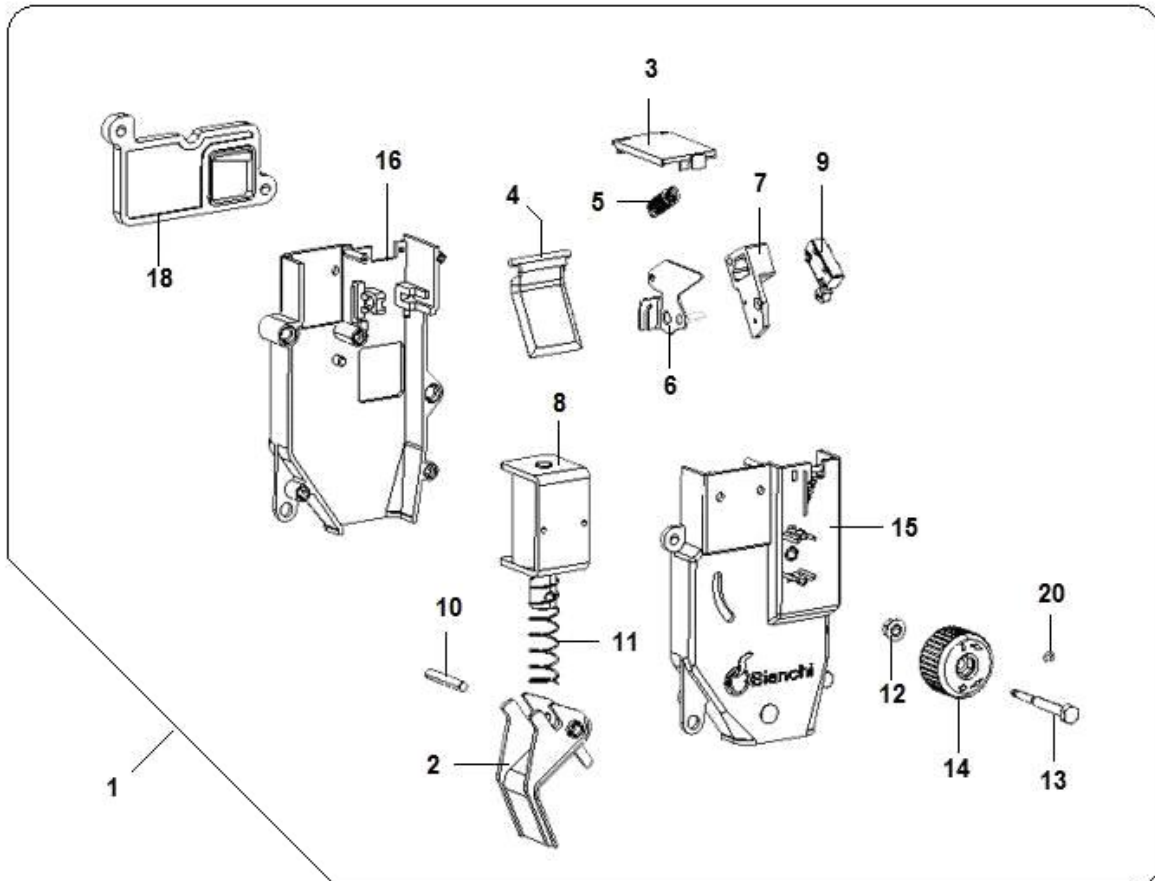
MOTORIDUTTORE GRUPPO CAFFE' (483)



MOTORI DUTTORE GRUPPO CAFFE' (483)

Pos.	Codice	Descrizione
0001	20016810-05	ASS.MOTORID.S/CAB.24V GR-CAFFE
0002	20014946-03	MOTORID. 24V.DC 11-12 R S/CABL
0003	01484212	PIAST.MICRO MOTORID.C/PRIG
0004	26005126	MICRO C/ROTELLA XGM281S20 -B
0005	08004111M09	ISOLANTE PER MICRO
0006	35160216	ROND.DENTEL.EST.DIN 6798-A ACC.MOL.D 3
0007	34102716	DADO ESMEDIO PG DIN 934 CL 8 M3ZB
0008	32050516	VITE TE FLAN.ZG.PG DIN6921 CL8.8 M4X10ZB
0009	05110915-01M09	CAMMA ROTAZ.GRUPPO NERO
0010	32061016	VITE TCC PG DIN 7985 CL4.8 M 4 X 25 ZB
0011	35160316	ROND.DENTEL.EST.DIN 6798-A ACC.MOL.D4ZDB
0012	41081216	GIUNTO IN PLS TRASCIN.GR/CAFFE

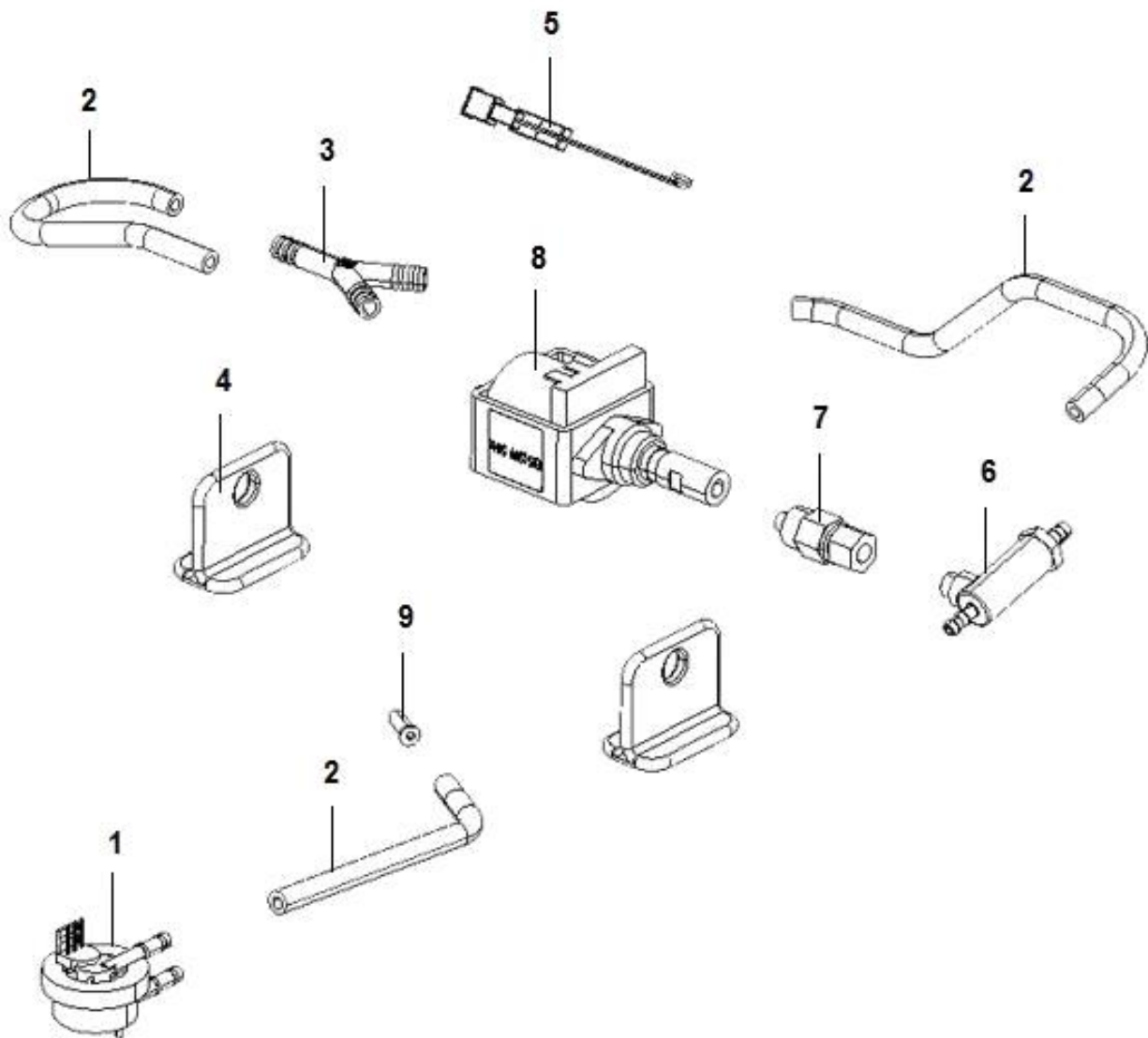
ASS. DOSATORE CAFFE (964)



ASS. DOSATORE CAFFE (964)

Pos.	Codice	Descrizione
0001	43002410-02	ASS. DOSAT. CAFFE' C/DISTANZ.
0002	05135115-01	CASSET.BASCUL.DOS.CAFFE #
0003	05135025M09	COPERCH.DOSAT.CAFFE M/T NERO
0004	05135315	PARAT.MOBILE DOS.CAFFE #
0005	07020611	MOLLA-T df0,9 - De7 - L11,7 - INX
0006	01586212-02	SQUAD.MICRO C/PRG
0007	05154615M09	SUPP.MICRO DOS-CAFFE C/POM.NERO
0008	20019146-01	EL-MAGN. 5% 24VDC
0009	26029616	MICRO A TENUTA CABLATO
0010	33051716	SPINA CILIN.H8 UNI 1707 AISI 303 D4X25
0011	07020511-01	MOLLA-C df 0,8 - Di 11,3 - L 45,5 - INX
0012	34115316	DADO ES FLANG.ZIG. PG DIN6923 CL 8 M4ZB
0013	19058911	VITE DI REG.MICROINTERR.
0014	05135215	MANOPOLA NERO REGOLAZ.DOS-CAFFE
0015	05134815M09	GUSCIO ANT.DOSAT.CAFFE NERO
0016	05134925M09	GUSCIO POST.DOSAT.CAFFE'M/T NERO
0017	05135415-01M09	IMBUTO CAFFE TAGLIATO NERO
0018	05155615-01M09	DISTANZIALE DOSATORE NERO
0019	07020911	MOLLA-C df 0,7 - Di 9,5 - L 25 - INX
0020	37000816	ANELLI RAD.(BENZING) DIN6799 ACC.MOL.1,9

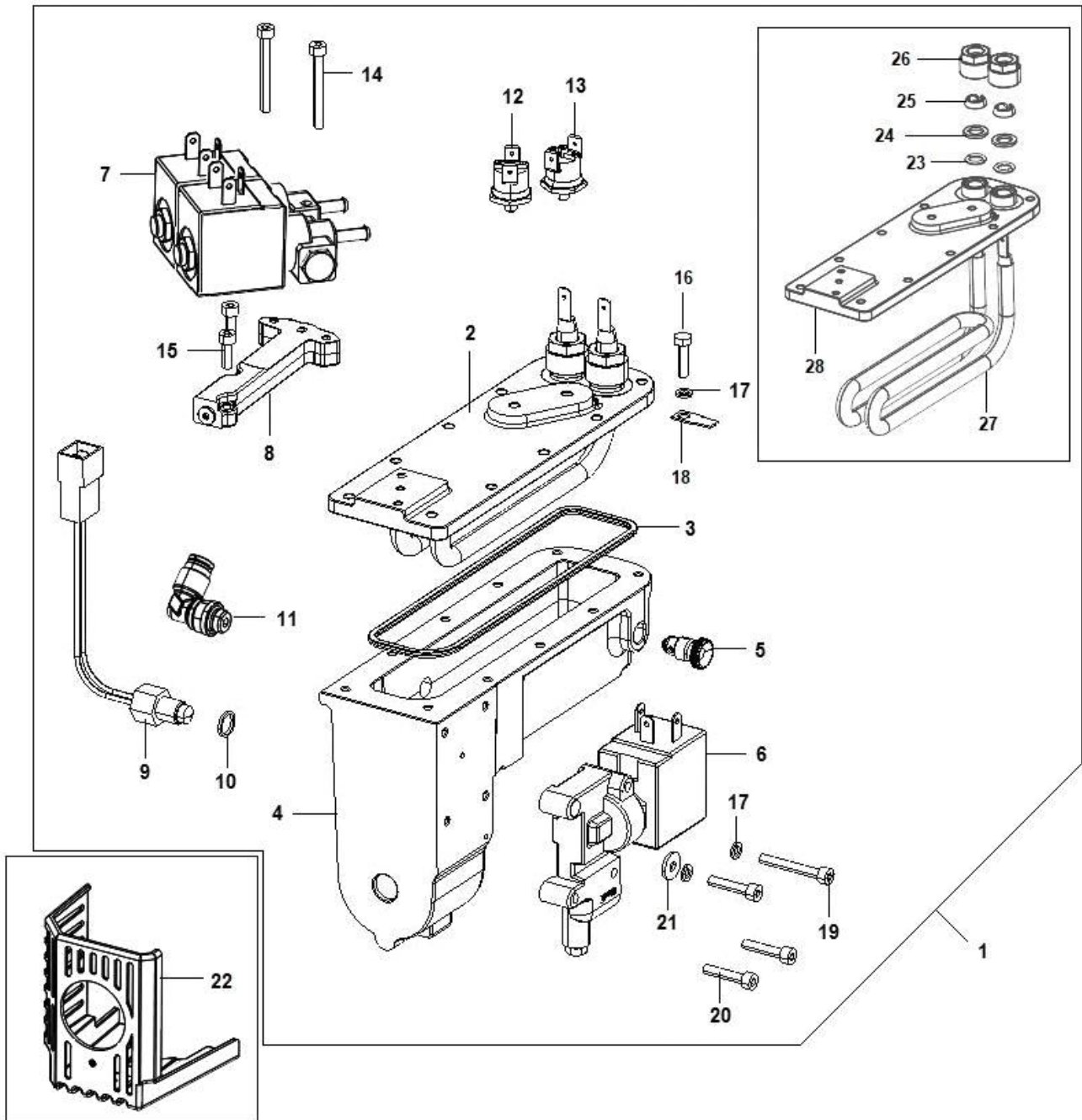
COLLEGAMENTO IDRAULICO (2400)



COLLEGAMENTO IDRAULICO (2400)

Pos.	Codice	Descrizione
0001	24012116	RILEVATOR.DI FLUSSO INGR.D.1,8 #
0002	09029763-01	TUBO SIL.SZ.5X9 TRASP. #
0003	05240015M00	RACC.3 VIE D.ESTERNO 9mm #
0004	05259515M09	SUPP.POMPA ULKA/FLUIDOTECH
0005	25022636	TERMOPROTETTORE TERMICO 110° OLAB UL
0006	04040916-02	VALV.DI SICUR.11BAR DEPIOMBAT #
0007	04041026	VALV-DI NON RITORNO G1/8 M-F C/OR 106 #
0008	27003286	EL-POMPA PX50-A2P-N08R 230V 50Hz
0009	05102225M09	RIDUT.CAM-MISCELAZ.INT.Ø1.7mm-2,6mmNERO

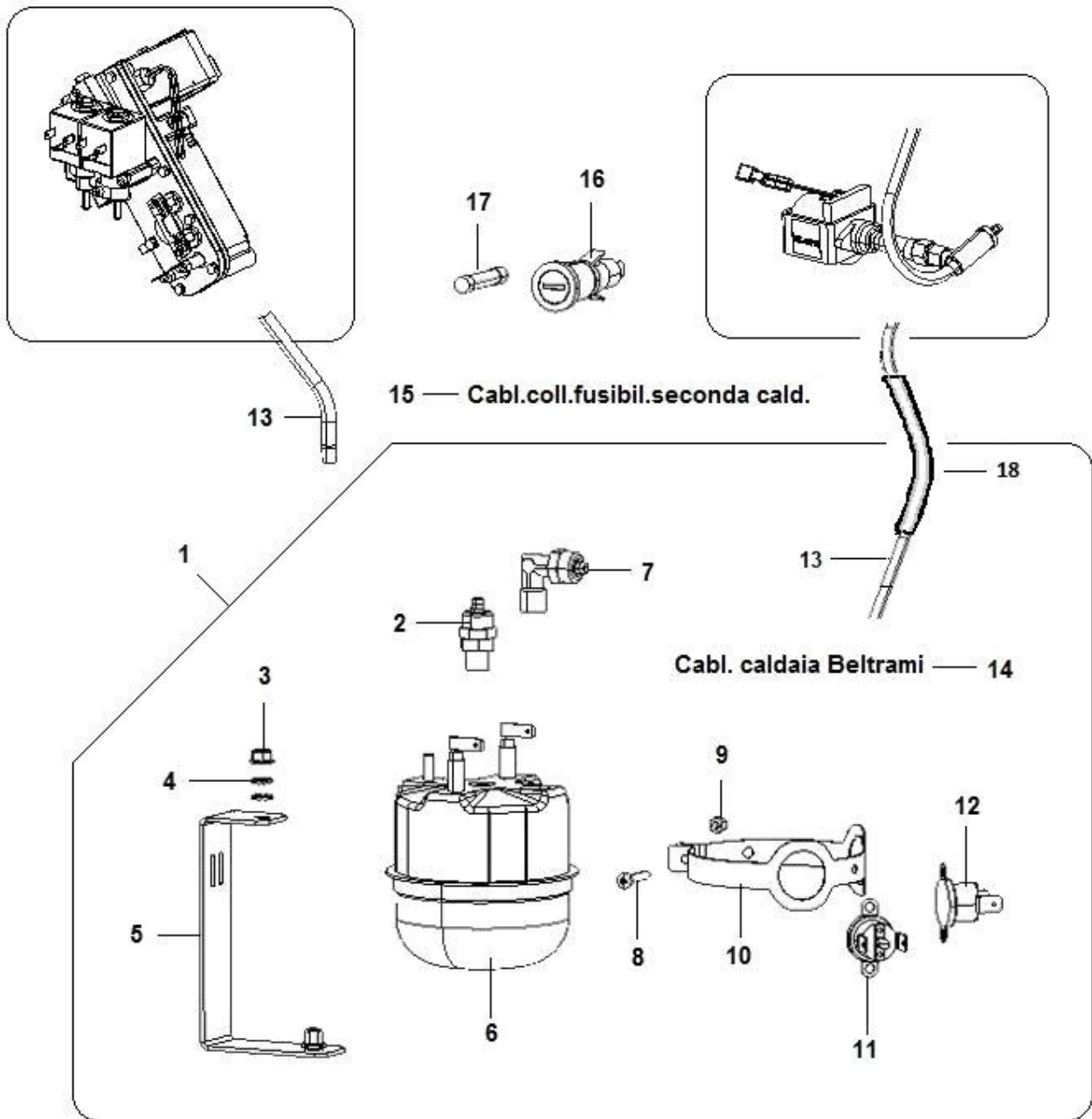
**ASS.CALDAIA ESP. + 2 ELV - NUOVA VERSIONE
(2399)**



ASS.CALDAIA ESP. + 2 ELV - NUOVA VERSIONE (2399)

Pos.	Codice	Descrizione
0001	85020220-04	ASS. CALDAIA ESP 230V+2 EV SOLUBILE
0002	29008120T04	ASS.RESIST.SMONTABILE 230V ISOL.BIANCO#
0003	05143815M09	GUARNIZ.CALD-ES ST5400 SILICONE 75SH NER
0004	13008031-01T03	CORPO CALDAIA ESPRESSO OT57-TM3
0005	04040326T04	ASS.VALV. SCARICO CALDAIA 1/8M OT58-TM4
0006	25020856-01T01	ELV 3VIE 24V DN= 1.5 TM1+ OR 2025 VITON
0007	25021416-04T03	BLOC.2EV 2VIE DN2 24VDC OT57 - TM3
0008	19059411-03T04	ASS.BLOCCH.EL-VAL. OT57-TM4+ TAPPO M5+ OR
0009	26050856	NTC 100Kohm M10x1.5 FILI BIANCHI
0010	18024516	ANELLO DI TENUTA #
0011	04068746T04	RACC.RAP. M1/8 Ø6 L OT57-TM4-OLAB FCL100
0012	25020546	CLIXON 110° C RIARMO AUTOMATICO C/FIL.M5
0013	25020656	CLIXON 135° C RIARMO MANUALE C/FIL.M5
0014	32068316	VITE TCEI PG DIN 912 CL8.8 M 4 X 35 ZB
0015	32065416	VITE TCEI PG DIN 912 CL8.8 M 4 X 12
0016	32055536	VITE TE T.FIL. PG DIN933 INOX A2 M4X16
0017	35153426	ROND.ELAST.GROWER DIN 127-B INOX A2 D 4
0018	23020626	LINGUETTA MASCHIO 6.3x0.8
0019	32068216	VITE TCEI PG DIN 912 CL8.8 M 4 X 30
0020	32067916	VITE TCEI PG DIN 912 CL8.8 M 4 X 20
0021	35157616	ROND.P FL E= 3D DIN9021 HV100 D4X12X1ZB
0022	05398315M09	COPERTURA CALDAIA ES/ESV PA GF
0023	36350216	OR 8 x 1,9 VITON ALIM #
0024	19121111	RONDELLA SPECIALE x RESISTENZA
0025	19121211	ANELLO DI TENUTA x RESISTENZA
0026	19121311	DADO DI FISS.RESISTENZA
0027	29007321	RESIS.1500W230V SMON.CALD.ES ISOL.BIAN #
0028	14006141T04	FLANGIA RESIST.C/ATTACC.FILETT #

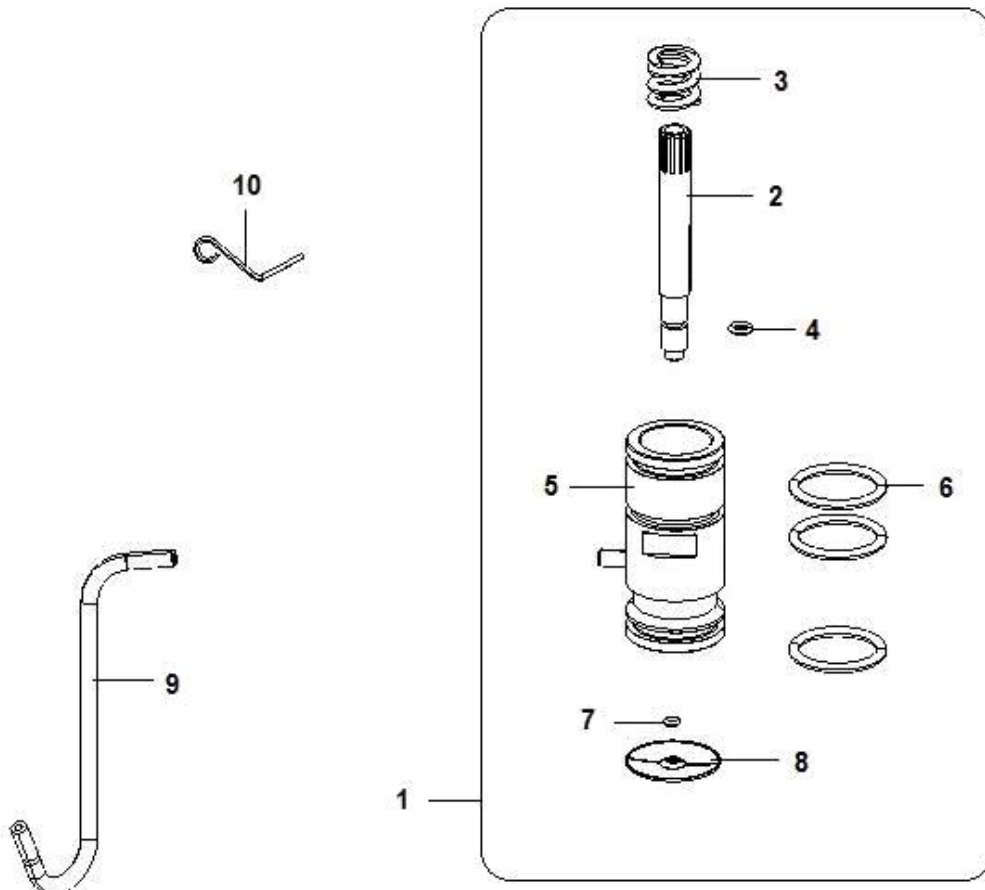
C/O CALDAIA BELTRAMI BV303 da matr.
10458387 (1140)



**C/O CALDAIA BELTRAMI BV303 da matr.
10458387 (1140)**

Pos.	Codice	Descrizione
0001	85007810	C/O CALDAIA BELTRAMI BV303 230V
0002	04058716-01	RACC DRI.CALZ. 1/8M-TUB6/4 TM4
0003	34115316	DADO ES FLANG.ZIG. PG DIN6923 CL 8 M4ZB
0004	35160316	ROND.DENTEL.EST.DIN 6798-A ACC.MOL.D4ZDB
0005	06001412	SUPP.CALDAIA BELTRAMI C/INSERT
0006	85007712	CALDAIA BELTRAMI 230V 1000W \$
0007	04041316-01	RAC.GOM.1/8M.GAS A-TUBO6/4 DEP #
0008	32025616	VITE TC CROCE PG DIN7985 CL4.8 M3X12 ZB
0009	34110116	DADO ALTO AUTOBLOC.PG DIN 982 CL 8 M3ZB
0010	06001511-01	FASCIA FISS.TERMOSTATI
0011	25014976	TERMOSTATO RM 115°C
0012	25014966	TERMOSTATO RA 65°C
0013	09110016-01	TUBO PTFE 6x4 CALIBRATO Pmax 68BAR #
0014	22204112	CABL.CALDAIA BELTRAMI
0015	22199312	CABL.COLL.FUSIBIL.SECONDA CALD
0016	23017316	PORTAFUS.A SCATTO 6,3X32
0017	23014916	FUSIBILE 10AMP IN CERAMICA
0018	09087843-02M09	TUBO SIL.SZ.7X11 NERO

ASSIEME PISTONE (7)



ASSIEME PISTONE (7)

Pos.	Codice	Descrizione
0001	05138130-01	ASS.PISTONE GR-CAFFE CE
0002	05107725M09	POMOLO FILTRO PISTONE NERO
0003	07017611-01	MOLLA-C df 3,5 - Di 12 - L 18,5 - INX
0004	36210916	OR 5,28X1,78 FKM 75SH NERO
0005	05148032-01	PISTON.C/SEDE VALV NON RITORNO
0006	36211816-01	OR 28,1X 3,53 FKM 75SH NERO
0007	36212116-01	OR 2,57X1,78 KFM 75SH NERO
0008	43000220	ASS.TRASS.FILTRO GR-CAFFE MAGG.
0009	09087873-02M09	TUBO SIL.SZ.3X6 NERO
0010	07017511	ASTINA FERMO PISTONE