

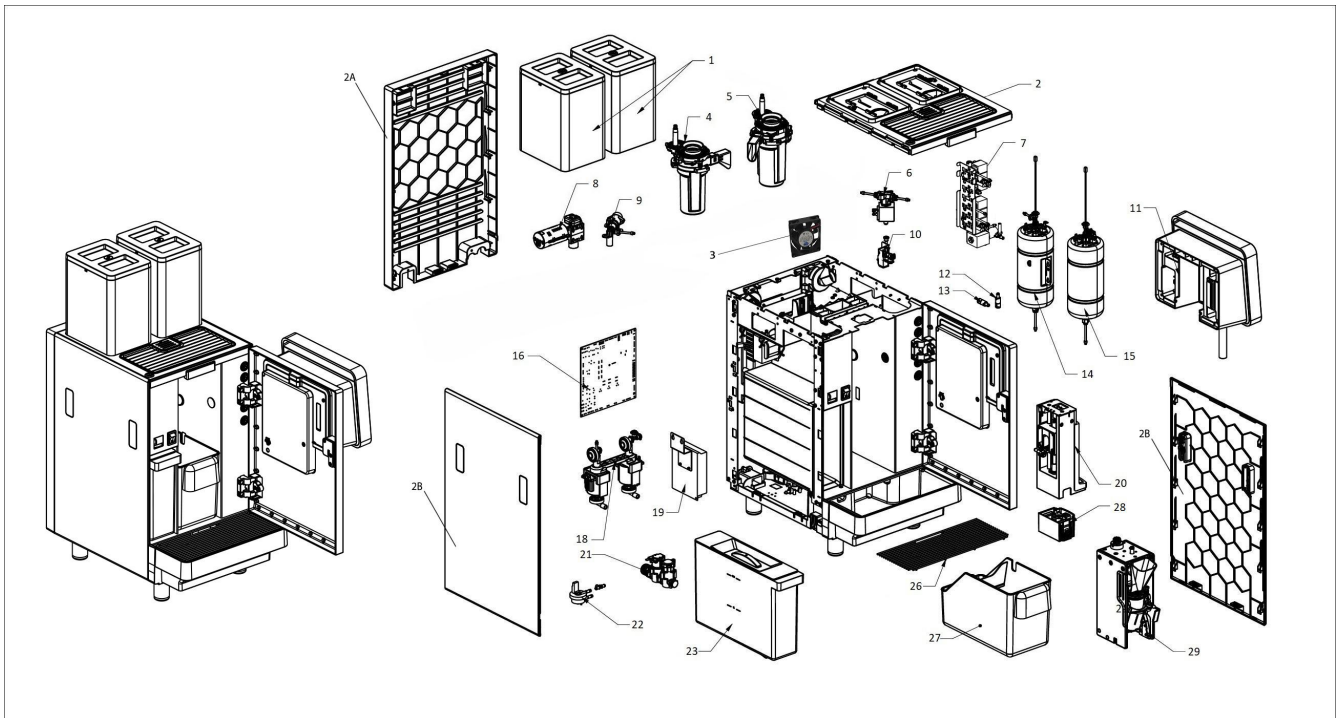
Model Machine

MACINA010

КАВОВАШИНА DR.COFFEE F2H

MACINA010.T.0001

































TAVOLA NR. 1 - ARTICOLO КАВОВАШИНА DR.COFFEE F2H



Model Machine

MACINA010

КАВОВАМАШИНА DR.COFFEE F2H

Web	Pos.	Item	Replace by	Description
		<i>Press - CTRL + CLICK go to item in a new window</i> <i>Натисніть - Ctrl + права кнопка миші щоб відкрити запчастину в новому вікні</i>		
	1	7NN0049		ГРУПА БАКУ ЗЕРНА - F2H
	2	7NN0053		ВЕРХНЯ КОРПУСНА ПАНЕЛЬНА F2H
	2B	8S10223		ЛІВА СТІНКА
	2A	8S10225		ЗАДНЯ КРИШКА
	3	8D30130		КУЛЕР F2
	4	7NN0041		ЛІВА ГРУПА КАВОМОЛКИ ВЗБОРІ - F2H, F2PLUS
	5	7NN0042		ПРАВА ГРУПА КАВОМОЛКИ ВЗБОРІ - F2H, F2PLUS
	6	7NN0190		КАВОВИЙ КЛАПАН F2H, F2PLUS
	7	7NN0239		ГРУППА ЕЛЕКТРОМАГНІТНИХ КЛАПАНІВ F2H
	8	7NN0047		РЕДУКТОР РОБОЧОЇ ГРУПИ F2H, F2PLUS
	9	7NN0050		ГРУПА КЛАПАНА ТИСКУ - F2H, F2PLUS
	10	7NN0192		КЛАПАН ПОВІТРЯ F2H, F2PLUS
	11	7NN0044		ГРУПА ДІСПЛЕЮ - F2H, F2PLUS
	12	7NN0019		КЛАПАН 5 БАР - F2H, F2PLUS
	13	7NN0069		КЛАПАН 15 БАР - F2H
	14	7NN0186		ГРУПА БОЙЛЕРУ ГОРЯЧОЇ ВОДИ - F2H, F2PLUS
	15	7NN0185		ГРУПА БОЙЛЕРУ ПАРА - F2H, F2PLUS
	16	8D10026		СИЛОВА ПЛАТА F2H, F2PLUS
	18	7NN0187		ГРУППА ПОМП F2H, F2PLUS
	19	7NN0030		БЛОК ЖИВЛЕННЯ F2H, F2PLUS
	20	7NN0043		ГРУППА ЛІЙКИ ВІДАЧИ НАПОЇВ F2H, F2PLUS
	21	7NN0199		МАГІСТРАЛЬНИЙ КЛАПАН F2H, F2PLUS
	22	8D30082		ДАТЧИК ХОЛЛА ВОДИ
	23	7NN0045		ГРУПА БАКУ ВОДИ - F2H, F2PLUS
	23A	8S10193		КРИШКА БАКУ ДЛЯ ВОДИ НА 4 ЛІТРИ
	26	8W60008		РЕШІТКА ПІДДОНУ
	27	8S10241		КОНТЕЙНЕР КАВОВИХ ВІДХОДІВ - F2H, F2PLUS
	28	7NN0022		ДІСПЕНСОРНА ЛІЙКА У ЗБОРІ F2H, F2PLUS
	28A	8S10224		МАЛЕНЬКА КРИШКА БОКОВОЇ СТІНКИ
	29	7NN0040		РОБОЧА ГРУПА - F2H, F2PLUS
	29A	8S10223		БОКОВА СТІНКА

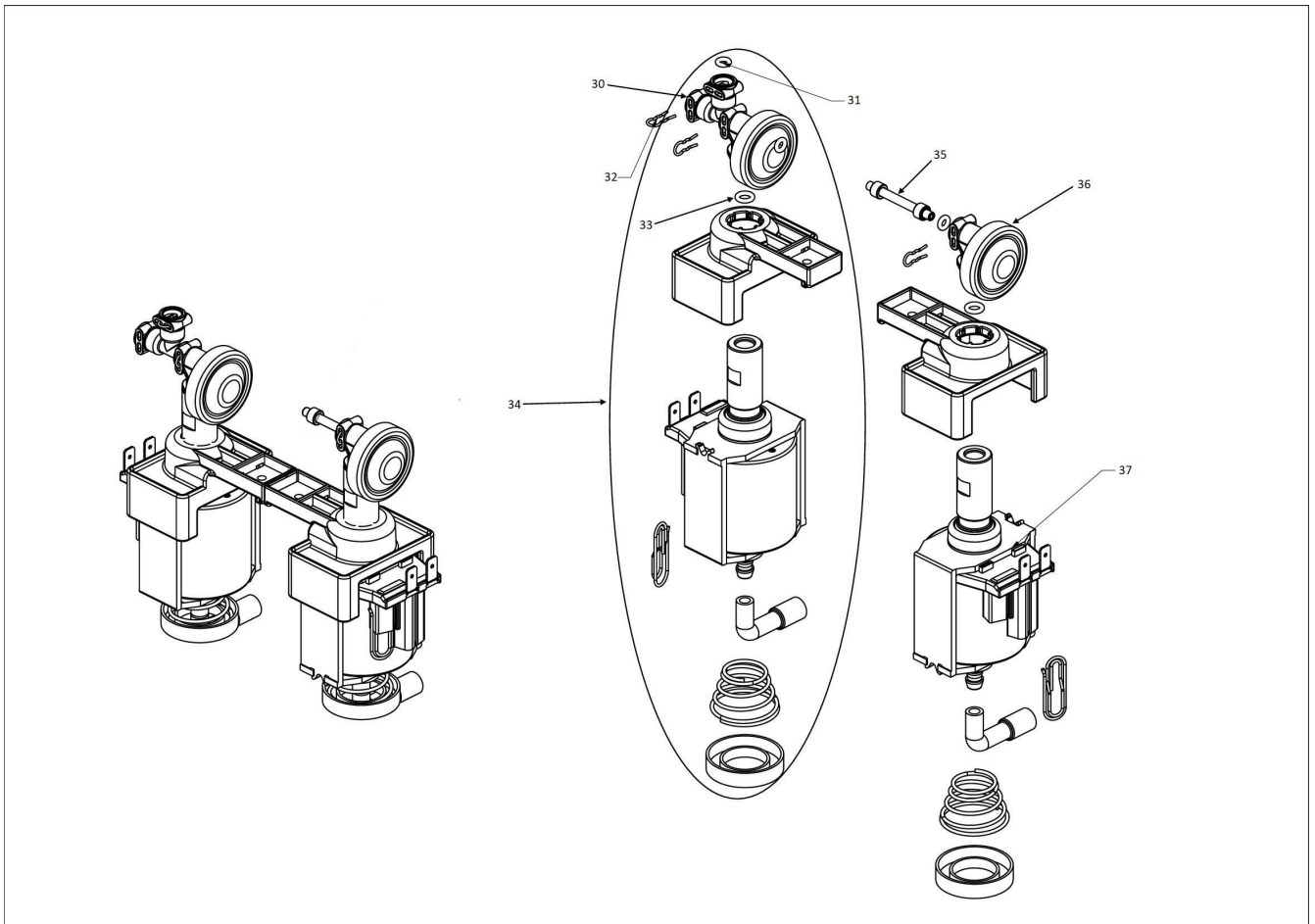
Model Machine

MACINA010

КАВОВАМАШИНА DR.COFFEE F2H

MACINA010.T.0002

TAVOLA NR. 2 - ARTICOLO КАВОВАМАШИНА DR.COFFEE F2H



Web	Pos.	Item	Replace by	Description
-----	------	------	------------	-------------

Model Machine

MACINA010

КАВОВАМАШИНА DR.COFFEE F2H



Press - CTRL + CLICK go to item in a new window

Натисніть - Ctrl + права кнопка миші щоб відкрити запчастину в новому вікні

	30	8S10144	ПЕРЕХІДНИК
	31	8G10008	РЕЗИНКА 3.3*2.0
	32	8W50023	СКОБА
	33	8G10011	РЕЗИНКА 5*2
	34	7NN0026	ПОМПА У ЗБОРІ
	35	8G30004	ТЕФЛОНОВАЯ ТРУБКА 80ММ
	36	7NN0012	КЛАПАН ТИСКУ
	37	8D30051	ПОМПА

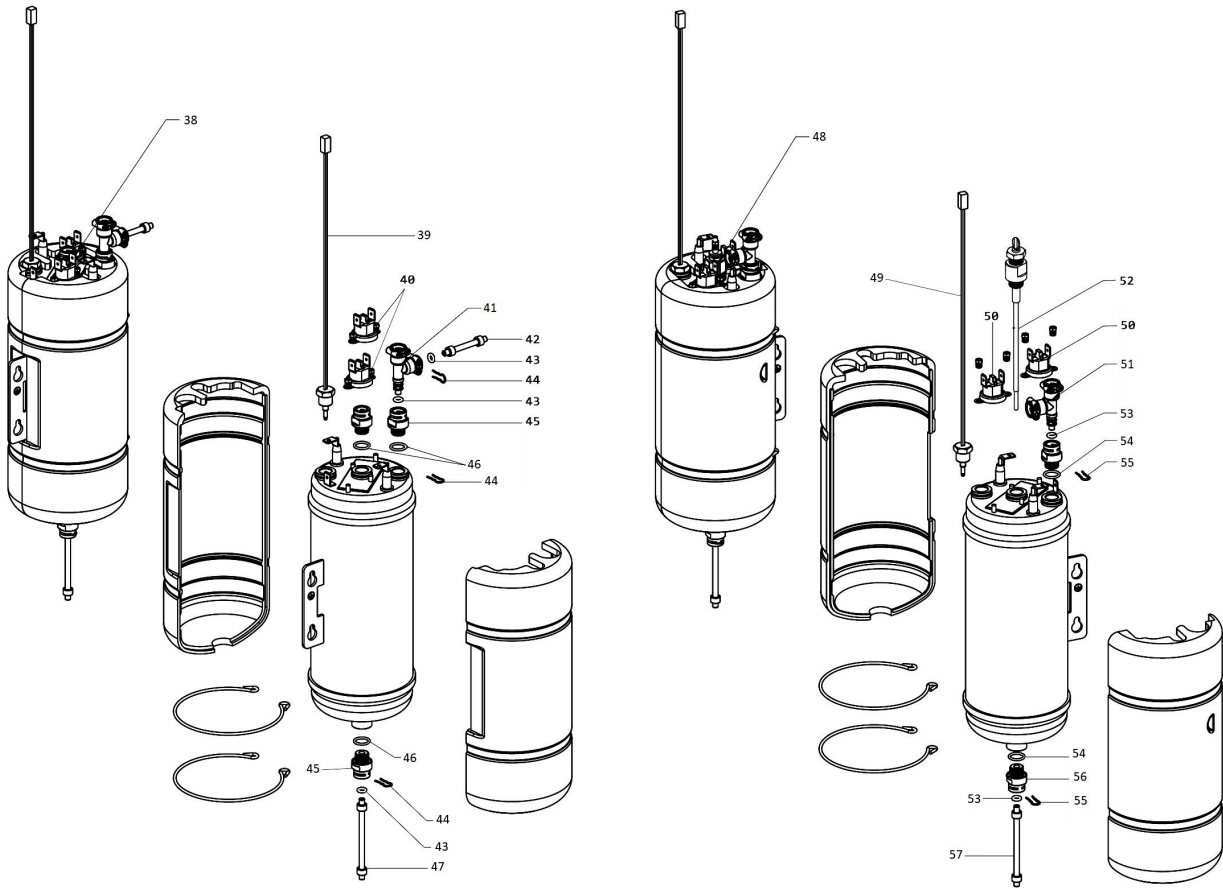
Model Machine

MACINA010

КАВОВАМАШИНА DR.COFFEE F2H

MACINA010.T.0003

TAVOLA NR. 3 - ARTICOLO КАВОВАМАШИНА DR.COFFEE F2H



Web	Pos.	Item	Replace by	Description
-----	------	------	------------	-------------

Model Machine

MACINA010

КАВОВАМАШИНА DR.COFFEE F2H



Press - CTRL + CLICK go to item in a new window

Натисніть - Ctrl + права кнопка миші щоб відкрити запчастину в новому вікні

	38	7NN0186	ГРУПА БОЙЛЕРУ ГОРЯЧОЇ ВОДИ - F2H, F2PLUS
	39	8D30031	ДАТЧИК БОЙЛЕРА NTC
	40	8D30083	ТЕРМОСТАТ
	41	8S10144	ПЕРЕХІДНИК
	42	8G30003	ТЕФЛОНОВАЯ ТРУБКА 200ММ
	43	8G10008	РЕЗИНКА 3.3*2.0
	44	8W50023	СКОБА
	45	8W40040	ПЕРЕХОДНИК БОЙЛЕР-ПОМПА
	46	8G10024	РЕЗИНКА 9.5*1.5 BAG
	47	8G30012	ТЕФЛОНОВАЯ ТРУБКА БОЙЛЕР-ПОМПА F2H, F2PLUS
	48	7NN0185	ГРУПА БОЙЛЕРУ ПАРА - F2H, F2PLUS
	49	8D30031	ДАТЧИК БОЙЛЕРА NTC
	50	8D30083	ТЕРМОСТАТ
	51	8S10144	ПЕРЕХІДНИК
	52	8D30100	ЩУП
	53	8G10008	РЕЗИНКА 3.3*2.0
	54	8G10024	РЕЗИНКА 9.5*1.5 BAG
	55	8W50023	СКОБА
	56	8W40040	ПЕРЕХОДНИК БОЙЛЕР-ПОМПА
	57	8G30018	ТЕФЛОНОВА ТРУБКА 350

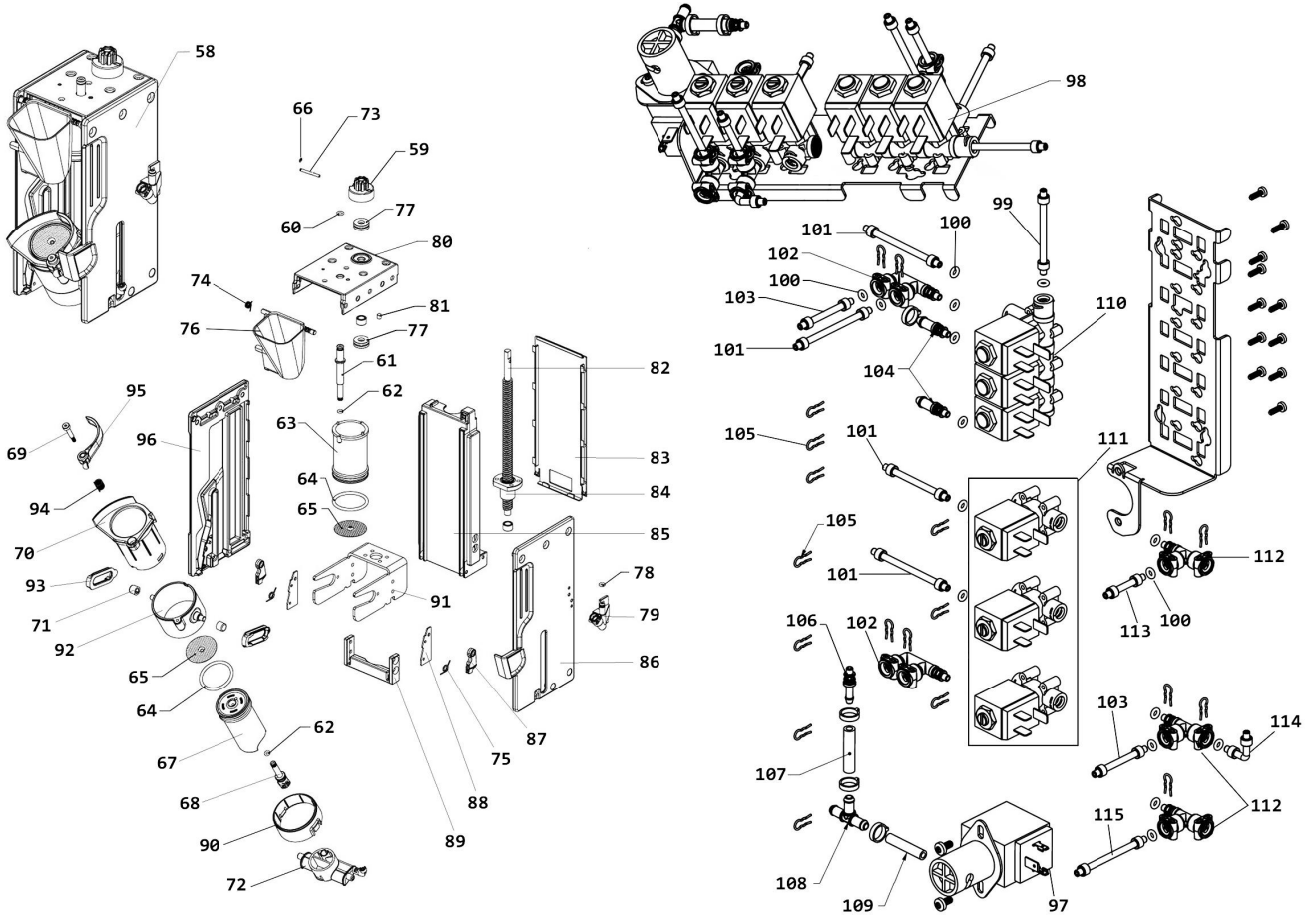
Model Machine

MACINA010

КАВОВАМАШИНА DR.COFFEE F2H

MACINA010.T.0004

TAVOLA NR. 4 - ARTICOLO КАВОВАМАШИНА DR.COFFEE F2H



Web	Pos.	Item	Replace by	Description
-----	------	------	------------	-------------

Model Machine

MACINA010

КАВОВАМАШИНА DR.COFFEE F2H



Press - CTRL + CLICK go to item in a new window


Натисніть - Ctrl + права кнопка миші щоб відкрити запчастину в новому вікні

	58	7NN0040	РОБОЧА ГРУПА - F2H, F2PLUS
	59	8S10168	ШЕСТЕРНЯ PГ F2H, F2PLUS
	60	8G10013	ORING 5,6*1,8 BAG
	61	8S10171	НОСИК ВИХОДУ КАВИ PГ
	62	8G10008	РЕЗИНКА 3.3*2.0
	63	8S10167	ВЕРХНІЙ ПОРШЕНЬ PГ F2H, F2PLUS
	64	8G10004	РЕЗИНКА 37.69*3.53
	65	8W60055	СИТО ПОРШНЯ PГ
	66	8W30038	СКОБА МАЛЕНЬКА
	67	8S10162	НИЖНІЙ ПОРШЕНЬ PГ F2H, F2PLUS
	68	8S10173	ПЕРЕХІДНИК ГІЛЬЗИ НА ВХІД ВОДИ В PГ F2H, F2PLUS
	69	8W30032	ПЛЕЧОВИЙ ГВИНТ
	70	8S10163	ПЛАСТИКОВА ГІЛЬЗА PГ F2H, F2PLUS
	71	8S10166	ВТУЛКА КРОНШТЕЙНА ДЛЯ КАВИ PГ F2H, F2PLUS
	72	8S10161	КОНЕКТОР ВХОДУ ВОДИ У ГІЛЬЗУ PГ F2H, F2PLUS
	73	8W40018R1	ГВИТОВИЙ ШТИФТ ВАЛА РОБОЧОЇ ГРУПИ
	74	8W50012	ПРУЖИНКА ВОРОНКИ PГ F2H, F2PLUS
	75	8W50013	ЗАСУВКА ПРУЖИНА ЛОВУ PГ F2H, F2PLUS
	76	8S10170	ВОРОНКА ДЛЯ МЕЛЕНОЇ КАВИ РОБОЧОЇ ГРУПИ
	77	8W30031	ПІДШИПНИК PГ F2H, F2PLUS
	78	8G10012	ПРОКЛАДКА Ф4*Ф1.8 - F2H, F2PLUS
	79	8S10172	НОСИК ВХОДУ ВОДИ PГ F2H, F2PLUS
	80	8W10003	COOKING HEAD BRACKET
	81	8W60004	МАГНІТ
	82	8W40016BA	BREWER SCREW
	83	8S10175	ПЛАСТИКОВА ЗАДНЯ КРИШКА РОБОЧОЇ ГРУПИ
	84	8W40017	РІЗЬБОВА ШАЙБА ХОДУ РОБОЧОЇ ГРУПИ
	85	8S10160	POWDER BLOCKING GUIDE RAIL BRACKET
	86	8W10005	ПРАВА СТІНКА
	87	8S10174	ЛАПКА-ТРИМАЧ РОБОЧОЇ ГРУПИ
	88	8W20014	SPRING BUCKLE COVER
	90	8S10169	ЗАЖИМНЕ КІЛЬЦЕ ГІЛЬЗИ
	91	8W10032BA	50MM POWDER BOX GUIDE RAIL BRACKET
	92	8W10006	МЕТАЛЕВИЙ КОЖУХ ГІЛЬЗИ
	93	8S10165	ЛАПКА-ТРИМАЧ ГІЛЬЗИ
	94	8W50011	ПРУЖИНА ШКРИБКА РОБОЧОЇ ГРУПИ
	95	8S10164	ШКРИБОК РОБОЧОЇ ГРУПИ
	96	8W10004	ЛІВА СТІНКА
	97	8D30085V1	ПЕРЕЖИМНИЙ КЛАПАН
	98	7NN0192	ГРУППА ЕЛЕКТРОМАГНІТНИХ КЛАПАНІВ F2H
	99	8G30033	ТИФЛОНОВА ТРУБКА 2,5*4, 240MM
	100	8G10008	РЕЗИНКА 3.3*2.0
	101	8G30012	ТЕФЛОНОВА ТРУБКА 2,5*4, 400MM
	102	8S10059	КОННЕКТОР F ПОДІБНИЙ
	103	8G30005	ТЕФЛОНОВАЯ ТРУБКА 150MM
	104	8S10350	З'ЄДНУВАЧ ТРУБКИ - F2H, F2PLUS

Model Machine

MACINA010

КАВОВАМАШИНА DR.COFFEE F2H

	105	8W50023	СКОБА
	106	8S10342	МАЛЕНЬКИЙ З'ЄДНУВАЧ ТРУБКИ - F2H, F2PLUS
	107	8G10035	СИЛІКОНОВА ТРУБКА
	108	8S10319	Т ПОДІБНИЙ КОНЕКТОР - F2H, F2PLUS
	109	8G30036	СИЛІКОНОВА ТРУБКА 4*7
	110	8D30035	ГРУППА ЕЛЕКТРОМАГНІТНИХ КЛАПАНІВ ПАРИ F2H, F2PLUS
	111	8D30021	ЕЛЕКТРОМАГНІТНИЙ КЛАПАН ГАРЯЧОЇ ВОДИ
	112	8S10144	ПЕРЕХІДНИК НА 3 ВХОДИ
	113	8G30003	ТЕФЛОНОВАЯ ТРУБКА 200ММ
	114	8G30007	ТЕФЛОНОВА ТРУБКА 2,5*4, 100ММ
	115	8G30018	ТЕФЛОНОВА ТРУБКА 350

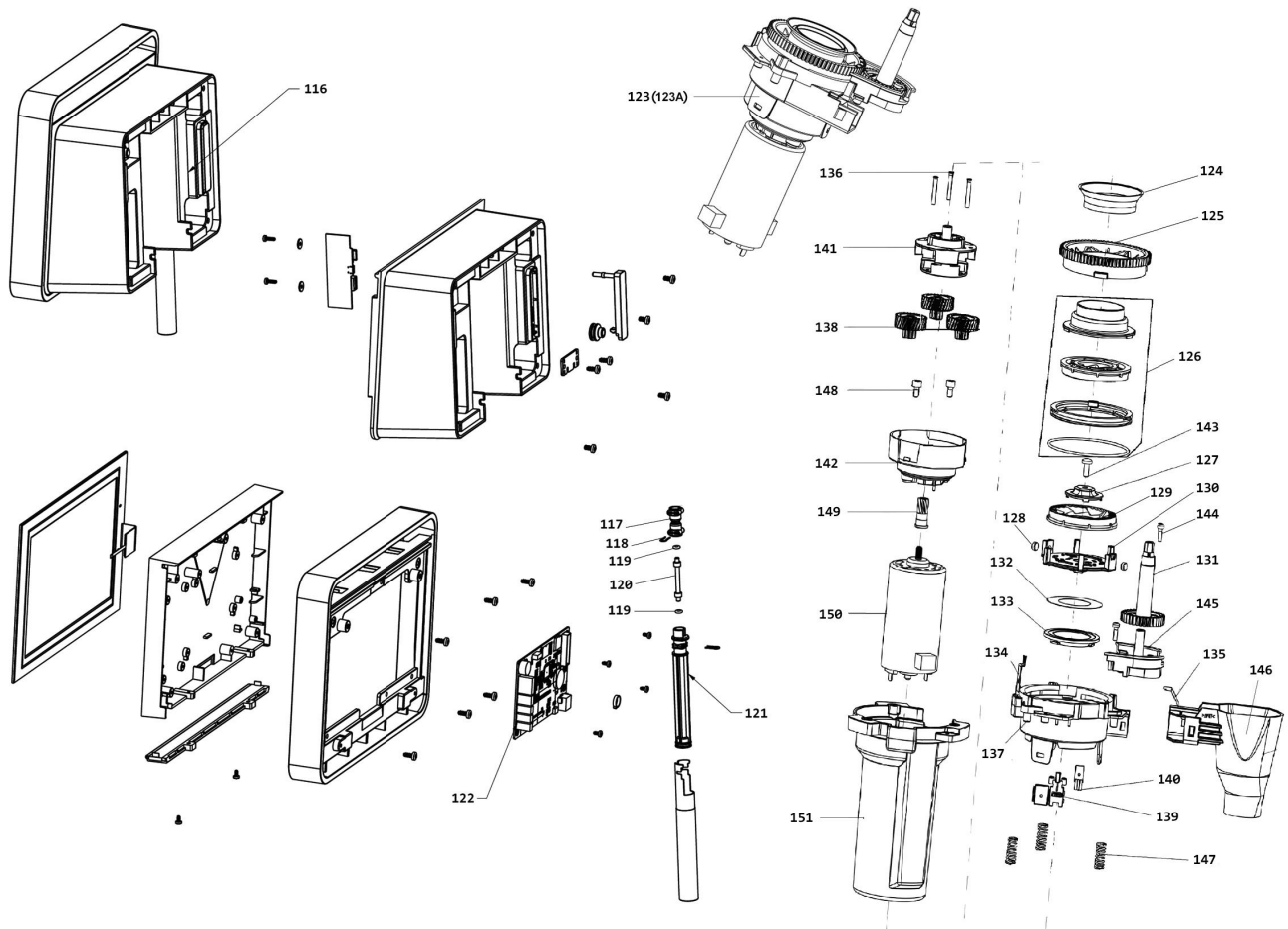
Model Machine

MACINA010

КАВОВАМАШИНА DR.COFFEE F2H

MACINA010.T.0005

TAVOLA NR. 5 - ARTICOLO КАВОВАМАШИНА DR.COFFEE F2H



Web	Pos.	Item	Replace by	Description
-----	------	------	------------	-------------

Model Machine

MACINA010

КАВОВАМАШИНА DR.COFFEE F2H



Press - CTRL + CLICK go to item in a new window

Натисніть - Ctrl + права кнопка миші щоб відкрити запчастину в новому вікні

	0A	7NN0042	ПРАВА ГРУПА КАВОМОЛКИ ВЗБОРІ - F2H, F2PLUS
	116	7NN0044	ГРУПА ДІСПЛЕЮ - F2H, F2PLUS
	117	8S10058	КОНЕКТОР I
	118	8W50023	СКОБА
	119	8G10008	РЕЗИНКА 3.3*7.3
	120	8G30003	ТЕФЛОНОВАЯ ТРУБКА 200MM
	121	8S10343	КОРПУС КРАНУ ГАРЯЧОЇ ВОДИ F2H, F2PLUS
	122	8D10030	ПЛАТА НМІ F2H, F2PLUS
	123	7NN0041	ЛІВА ГРУПА КАВОМОЛКИ ВЗБОРІ - F2H, F2PLUS
	124	8G20037	УЩІЛЬНЮВАЛЬНЕ КІЛЬЦЕ КАВОМОЛКИ
	125	8S10106	РЕГУЛЮВАЛЬНА ШЕСТЕРНЯ КАВОМОЛКИ
	126	7NN0119	ВЕРХНІЙ НІЖ КАВОМОЛКИ
	127	8S10109	КРИШКА-ТРИМАЧ НИЖНЬОГО НОЖА
	128	8W60002	МАГНІТ КРИЛЬЧАТКИ
	129	8T10003	НИЖНІЙ НІЖ КАВОМОЛКИ
	130	8S10110	КРИЛЬЧАТКА
	131	8S10104	РЕГУЛЯТОР ПОМОЛУ
	132	8W20009	МЕТАЛЕВА ПОДКЛАДКА ТРИМАЧА НИЖНЬОГО НОЖА
	133	8S10111	КРИШКА КАВОМОЛКИ
	134	8W20007	МЕТАЛЕВИЙ ФІКСАТОР РЕГУЛЮВАЛЬНОЇ ШЕСТЕРНІ
	135	8W20008	ПЛАСТИНА АНТИСТАТІК
	136	8W40010	ШТИФТ КАВОМОЛКИ
	137	8S10105	СУППОРТ РОБОЧОЇ ГРУПИ
	138	8S10113	ШЕСТЕРНЯ КАВОМОЛКИ
	139	8S10115	КОРПУС ДАТЧИКА ХОЛЛА КАВОМОЛКИ
	140	8D20018	ДАТЧИК ХОЛЛА КАВОМОЛКИ
	141	8S10112	КОРПУС ШЕСТЕРЕНЬ КАВОМОЛКИ
	142	8S10114	СУППОРТ ШЕСТЕРЕНЬ КАВОМОЛКИ
	143	M4*11	БОЛТ ST D4*13
	144	8W30001	БОЛТ ST D3*10
	145	8S10103	СУППОРТ РЕГУЛЯТОРА ПОМЕЛУ
	146	8S10177	ШАХТА СВІЖОЗМЕЛЕННОЇ КАВИ
	147	8W50026	АМОРТИЗАТОР КАВОМОЛКИ
	148	8W30020	БОЛТ M D4*8
	149	8W40009	ВЕДУЧА ШЕСТЕРНЯ ДВИГУНА
	150	8D30185	ДВИГУН КАВОМОЛКИ
	151	8S10101	КОРПУС ДВИГУНА КАВОМОЛКИ

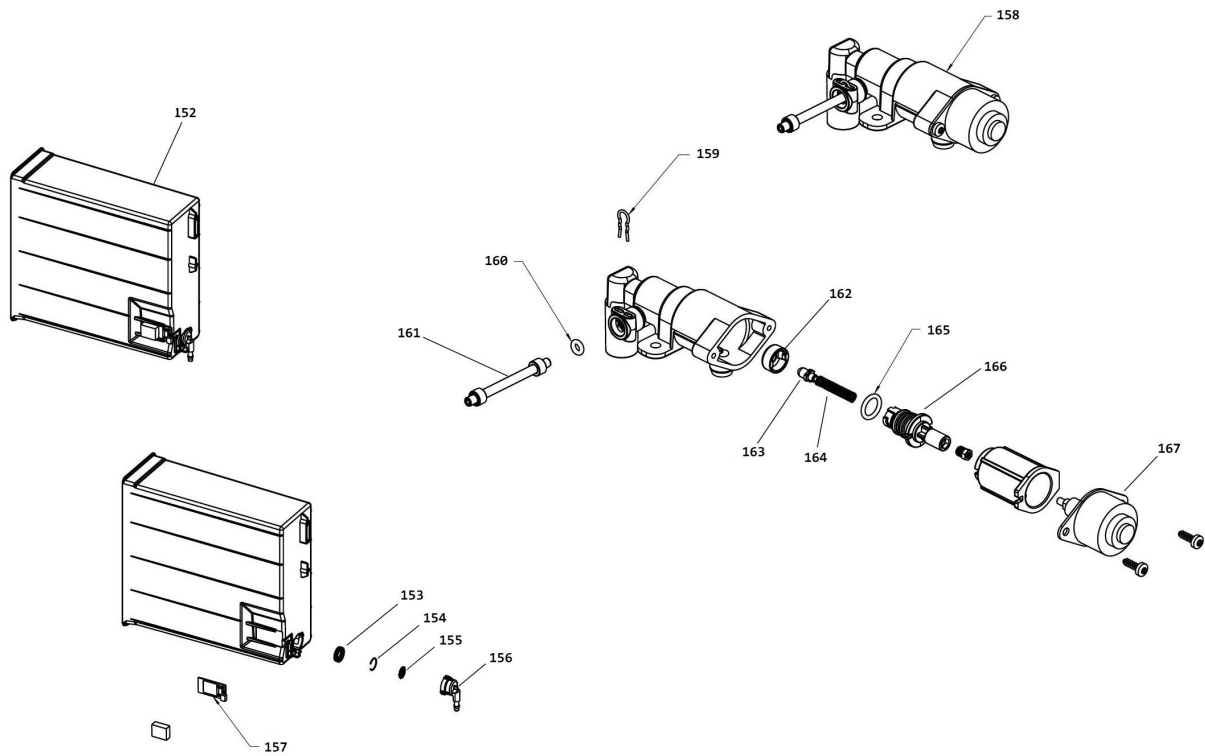
Model Machine

MACINA010

КАВОВАМАШИНА DR.COFFEE F2H

MACINA010.T.0006

TAVOLA NR. 6 - ARTICOLO КАВОВАМАШИНА DR.COFFEE F2H



Web	Pos.	Item	Replace by	Description
-----	------	------	------------	-------------

Model Machine

MACINA010

КАВОВАМАШИНА DR.COFFEE F2H



Press - CTRL + CLICK go to item in a new window

Натисніть - Ctrl + права кнопка миші щоб відкрити запчастину в новому вікні

	152	7NN0046	КОРПУС БАКУ ДЛЯ ВОДИ
	153	8G20014	РЕЗИНКА КЛАПАНА ВОДИ
	154	8W50008	СКОБА КЛАПАНА ВОДИ
	155	8W60003	СИТО-ФІЛЬТР КЛАПАНА ВОДИ
	156	8S10195	НОСИК ВИХОДУ ВОДИ
	157	8D10027	ДАТЧИК РІВНЯ ВОДИ
	158	7NN0050	ГРУПА КЛАПАНА ТИСКУ - F2H, F2PLUS
	159	8W50023	СКОБА
	160	8G10008	РЕЗИНКА 3.3*2.0
	161	8G30011	ТИФЛОНОВА ТРУБКА КЛАПАНА ТИСКУ
	162	8S10071	КОВПАЧОК КЛАПАНА ПОРШНЯ
	163	8S10072	ПІН КЛАПАНА ПОРШНЯ
	164	8W50002	ПРУЖИНА КЛАПАНА
	165	8G10005	РЕЗИНКА 8.5*1.8
	166	8S10203	КОРПУС КЛАПАНА ПОРШНЯ
	167	8D30028R1	ДВИГУН КЛАПАНА ТИСКУ PG F2H, F2PLUS

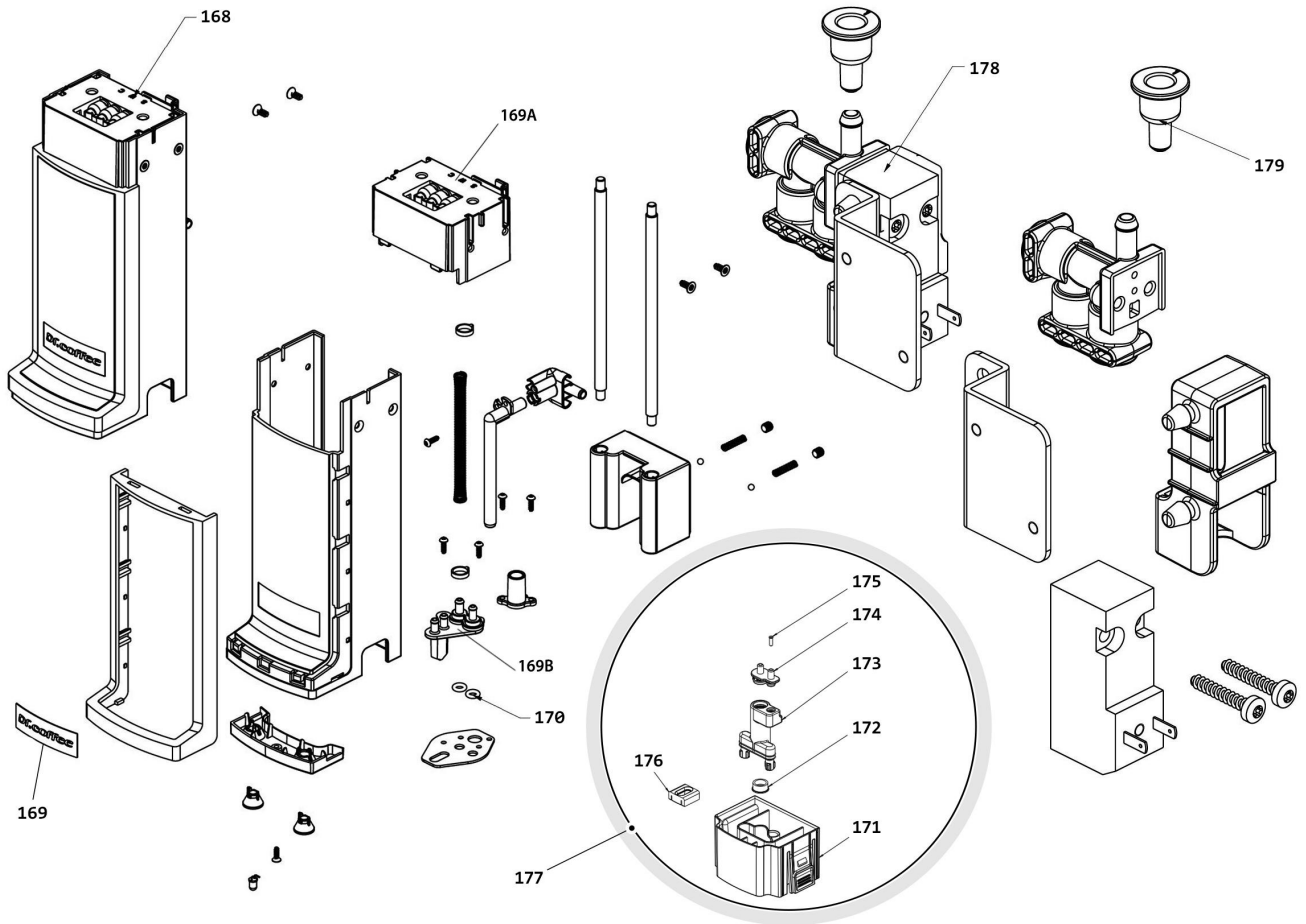
Model Machine

MACINA010

КАВОВАМАШИНА DR.COFFEE F2H

MACINA010.T.0007

TAVOLA NR. 7 - ARTICOLO КАВОВАМАШИНА DR.COFFEE F2H



Web	Pos.	Item	Replace by	Description
-----	------	------	------------	-------------

Model Machine

MACINA010

КАВОВАМАШИНА DR.COFFEE F2H



Press - CTRL + CLICK go to item in a new window

Натисніть - Ctrl + права кнопка миші щоб відкрити запчастину в новому вікні

	168	7NN0043	ГРУППА ЛІЙКИ ВИДАЧИ НАПОЇВ F2H, F2PLUS
	169B	8S10181	АДАПТЕР ВИХОДУ
	169A	8S10185	СУПОРТ ДИСПЕНСОРУ ВИДАЧИ НАПОЇВ
	169	8W20015	ПЛАСТИНА DR.COFFEE НА ДИСПЕНСЕР
	170	8G10014	O-RING 5*2,5 BAG
	171	8S10187	ДИСПЕНСОРНА ЛІЙКА F2
	172	8S10188	СИТО КАПУЧИНАТОРА F2
	173	8G20018	ТІЛО КАПУЧИНАТОРА F2
	174	8S10189	ЖИКЛЕР КАПУЧИНАТОРА F2
	175	8W40041	МЕТАЛЕВА ВСТАВКА ЖИКЛЕРУ КАПУЧИНАТОРА F2
	176	8G20019	ВЕРХНІЙ КОЖУХ В ДІСПЕНСЕР
	177	7NN0022	ДІСПЕНСОРНА ЛІЙКА У ЗБОРІ F2H, F2PLUS
	178	7NN0192	КЛАПАН ПОВІТРЯ F2H, F2PLUS
	179	8S10347	ВПУСК ПОВІТРЯ - F2H, F2PLUS

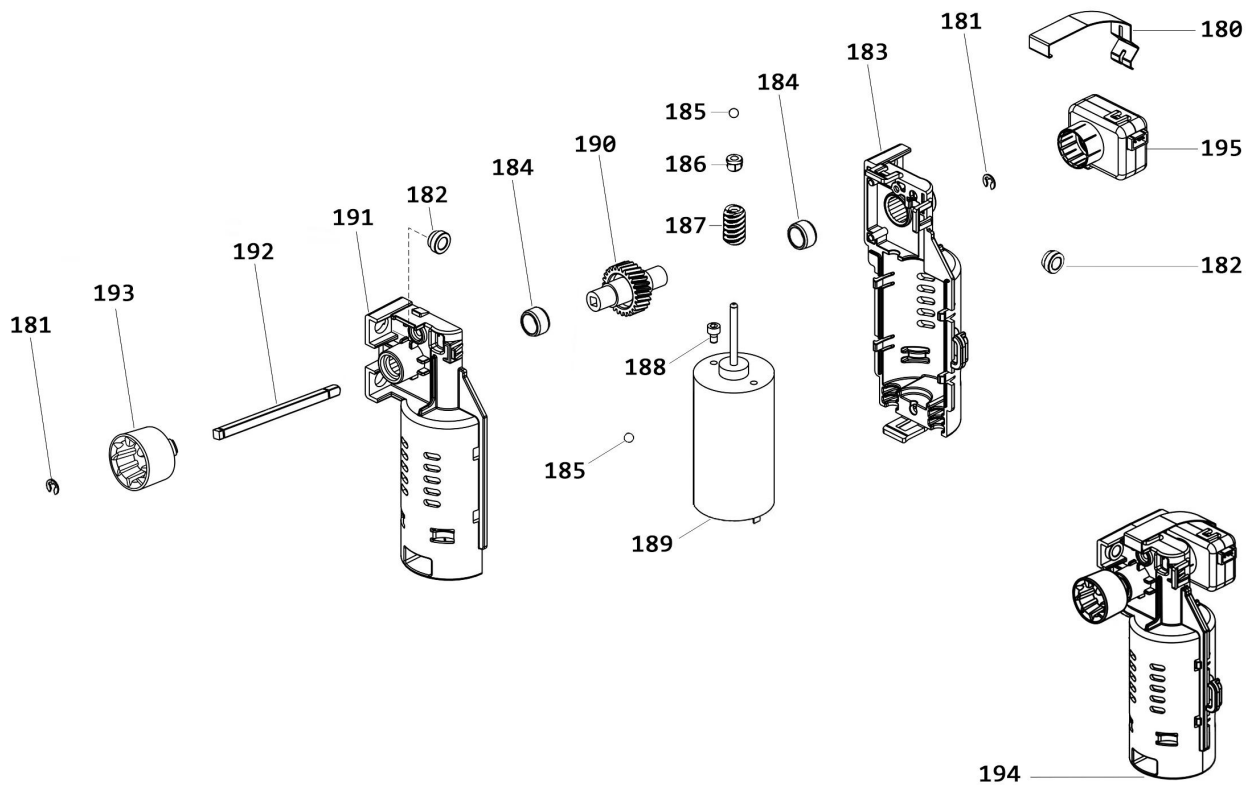
Model Machine

MACINA010

КАВОВАМАШИНА DR.COFFEE F2H

MACINA010.T.0008

TAVOLA NR. 8 - ARTICOLO КАВОВАМАШИНА DR.COFFEE F2H



Web	Pos.	Item	Replace by	Description
-----	------	------	------------	-------------

Model Machine

MACINA010

КАВОВАМАШИНА DR.COFFEE F2H



Press - CTRL + CLICK go to item in a new window

Натисніть - Ctrl + права кнопка миші щоб відкрити запчастину в новому вікні

	180	8W20006	СКОБА ДАТЧИКА ХОЛЛА
	181	8W30017	СКОБА *D3
	182	8W40008	МІДНА ШАЙБА ДЛЯ КРІПЛЕННЯ
	183	8S10094	ПРАВА СТІНКА КОРПУСУ РЕДУКТОРА
	184	8W40007	ВТУЛКА ДЛЯ ВИНТОВОЇ ЗУБЧАСТОЇ ??ПЕРЕДАЧІ
	185	8W30018	МЕТАЛЕВИЙ ШАРИК D4
	186	8S10095	ПЛАСТМАСОВА НАКЛАДКА ВАЛУ
	187	8W40005	ЗУБЧАСТИЙ ЧЕРВЬ
	188	8W30019	БОЛТ 3*5
	189	8D30007	ДВИГУН РЕДУКТОРА РОБОЇ ГРУПИ
	190	8S10096	ШЕСТЕРНЯ ВИНТОВОЇ ПЕРЕДАЧІ
	191	8S10093	ЛІВА СТІНКА КОРПУСУ РЕДУКТОРА
	192	8W40006G	ВАЛ РЕДУКТОРА РОБОЧОЇ ГРУПИ COFFEEBAR
	193	8S10097B	ШЕСТЕРНЯ РЕДУКТОРА РОБОЧОЇ ГРУПИ
	194	7NN0047	РЕДУКТОР РОБОЧОЇ ГРУПИ F2H, F2PLUS
	195	7NN0025	ДАТЧИК ХОЛА В ЗБОРІ