

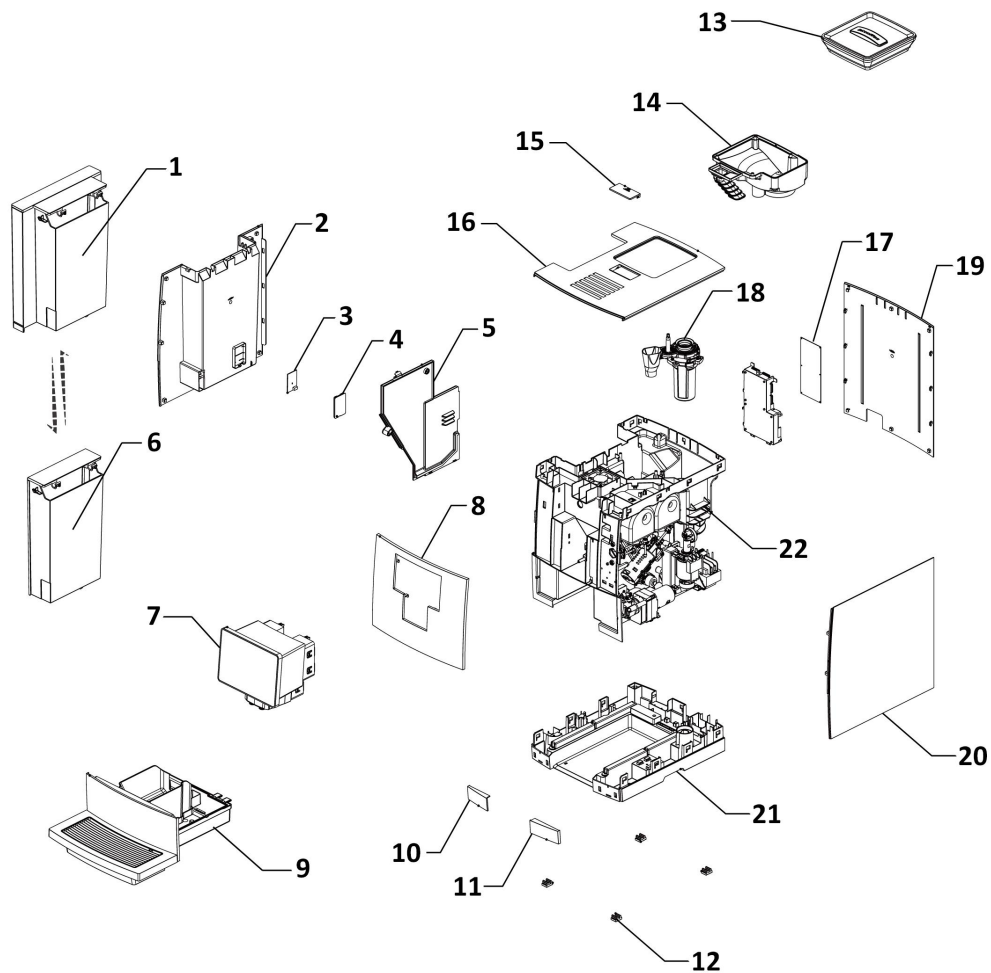
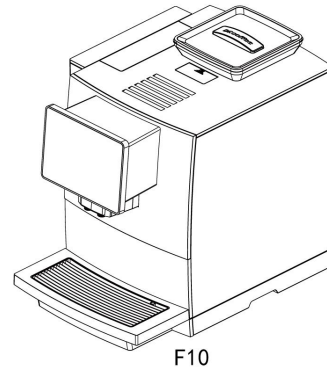
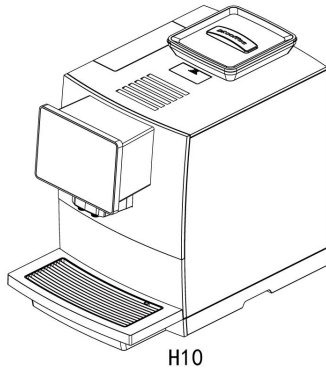
Model Machine

MACINA030

DR.COFFEE H10-B AUTOMATIC COFFEE MACHINE

MACINA030.T.0001

TAVOLA NR. 1 - ARTICOLO DR.COFFEE H10-B AUTOMATIC COFFEE MACHINE



Model Machine

MACINA030

DR.COFFEE H10-B AUTOMATIC COFFEE MACHINE

Web	Pos.	Item	Replace by	Description
		<i>Press - CTRL + CLICK go to item in a new window</i> <i>Натисніть - Ctrl + права кнопка миші щоб відкрити запчастину в новому вікні</i>		
	1	7NN0319		КОНТЕЙНЕР ДЛЯ ВОДИ НА 4 ЛІТРИ
	2	8S10010		КРИШКА КОРПУСУ ЛІВА
	3	8D10027		ДАТЧИК РІВНЯ ВОДИ
	6	7NN0017		КОНТЕЙНЕР ДЛЯ ВОДИ НА 2 ЛІТРИ
	7	7NN0326		ДИСПЛЕЙ У ЗБОРІ F10, H10
	8	8S10021		ПЕРЕДНЯ ПАНЕЛЬ КАВОМАШИНИ
	9	7NN0316		КОНТЕЙНЕР ДЛЯ КРАПЕЛЬ У ЗБОРІ F10, H10
	12	8G20016		ГУМОВІ НІЖКИ
	13	7NN0313		КОНТЕЙНЕР ДЛЯ ЗЕРЕН У ЗБОРІ F10, H10
	14	8S10005		ВОРОНКА ДЛЯ ЗЕРНА
	15	8S10004		КРИШКА ВІДСІКУ ДЛЯ МЕЛЕНОЇ КАВИ
	16	8S10009		КРИШКА КАВОМАШИНИ
	17	8D10041		ПЛАТА СИЛОВА F10, H10
	18	7NN0112		КАВОМОЛКА У ЗБОРІ F10, H10
	19	8S10019		ЗАДНЯ КРИШКА КОРПУСУ КАВОМАШИНИ
	20	8S10020		КРИШКА КОРПУСУ КАВОМАШИНИ (ПРАВА)
	22	8S10024		ТРИМАЧ ТІЛА КАВОМАШИНИ

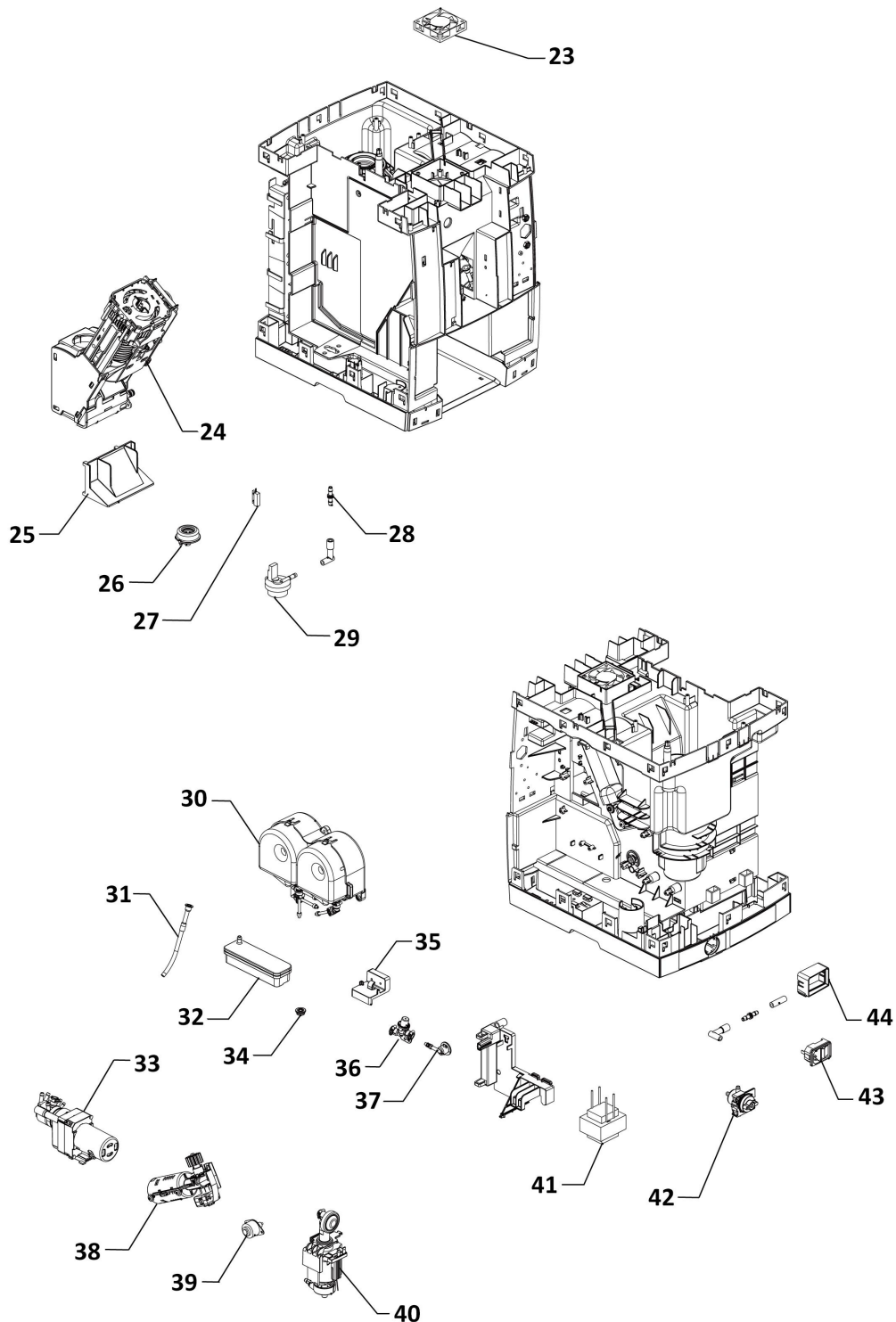
Model Machine

MACINA030

DR.COFFEE H10-B AUTOMATIC COFFEE MACHINE

MACINA030.T.0002

TAVOLA NR. 2 - ARTICOLO DR.COFFEE H10-B AUTOMATIC COFFEE MACHINE



Web	Pos.	Item	Replace by	Description
-----	------	------	------------	-------------

Model Machine

MACINA030

DR.COFFEE H10-B AUTOMATIC COFFEE MACHINE



Press - CTRL + CLICK go to item in a new window

Натисніть - Ctrl + права кнопка миші щоб відкрити запчастину в новому вікні

	23	8D30019	КУЛЛЕР
	24	7NN0103	РОБОЧА ГРУПА F10, H10
	25	8S10142	ДЕФЛЕКТОР РОБОЧОЇ ГРУПИ
	26	7NN0014	КЛАПАН ПІД БАК ДЛЯ ВОДИ У ЗБОРІ
	27	8D30013	ДАТЧИК КАПЛЕСБІРНИКА
	29	VE99099	ДАТЧИК ХОЛУ ВОДИ(ФЛОУМЕТР)
	30	7NN0325	ТЕРМОБЛОК У ЗБОРІ F10, H10
	31	7NN0202	ЖИКЛЕР НА ПОДАЧУ ПОВІТРЯ
	32	8S10334	КОРОБКА ЗЛИВУ
	33	7NN0011	МУЛЬТИКЛАПАН
	34	8G20017	РЕЗИНКА ДЛЯ КОРОБКИ ДЛЯ ЗЛИВУ
	35	8S10138	ПЛАСТИНА ДЛЯ ЗЛИВУ
	36	7NN0009	ДИСПЕНСОРНИЙ КЛАПАН
	37	8S10141	КОНЕКТОР ВХОДУ ВОДИ У РОБОЧУ ГРУПУ
	38	7NN0115	ГРУПА МОТОРУ РОБОЧОЇ ГРУПИ
	39	8D30014	СТУПІНЧАСТИЙ ДВИГУН ДРЕНАЖНОГО КЛАПАНА
	40	7NN0013	ПОМПА У ЗБОРІ
	41	8D30016	ТРАНСФОРМАТОР
	42	7NN0218	КЛАПАН ПЕРЕКЛЮЧЕННЯ ВОДИ F10, H10
	43	8D30015	КОНЕКТОР МЕРЕЖЕВОГО КАБЕЛЮ
	44	8S10137	РАМКА КОНЕКТОРУ МЕРЕЖЕВОГО КАБЕЛЮ

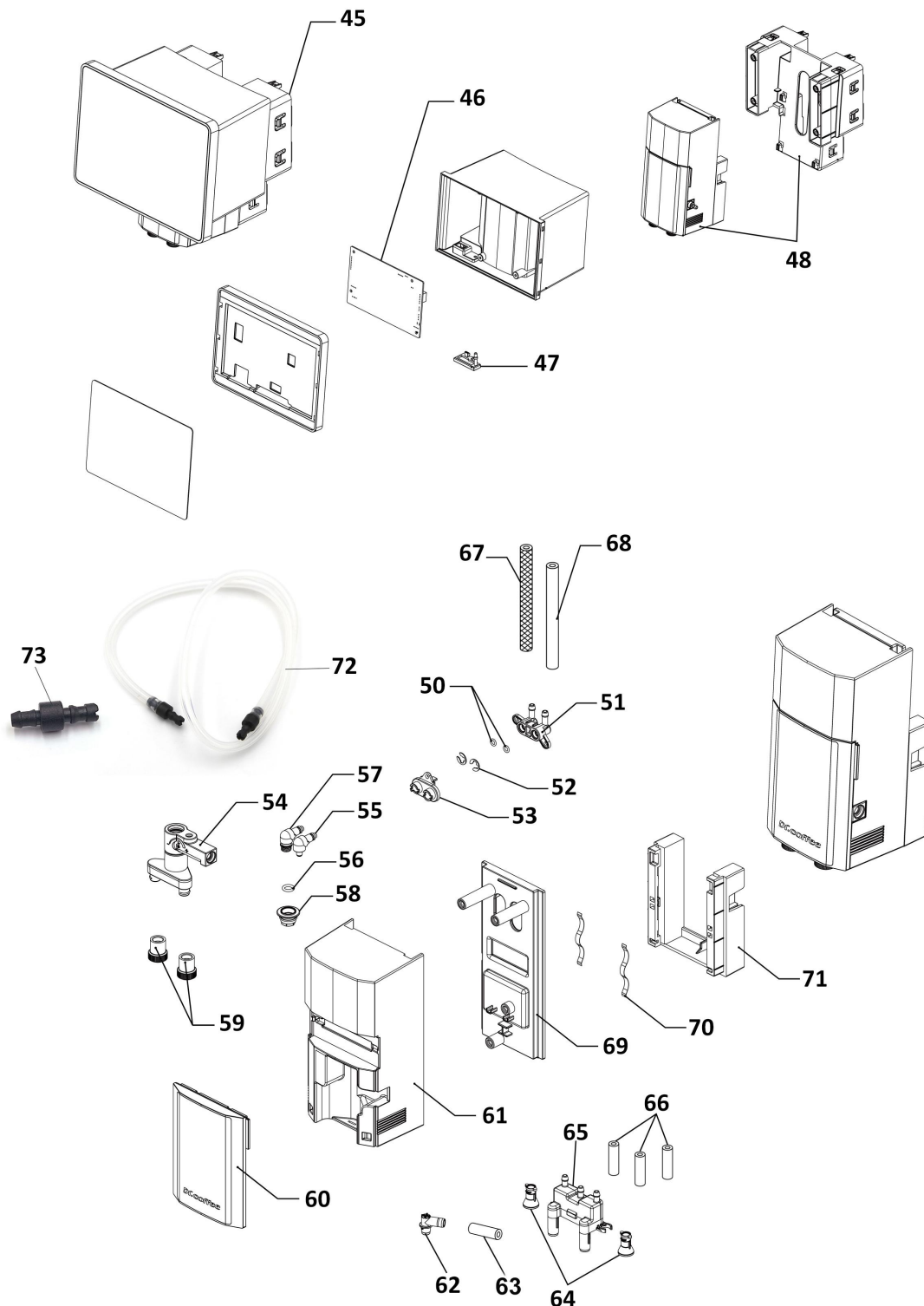
Model Machine

MACINA030

DR.COFFEE H10-B AUTOMATIC COFFEE MACHINE

MACINA030.T.0003

TAVOLA NR. 3 - ARTICOLO DR.COFFEE H10-B AUTOMATIC COFFEE MACHINE



Web	Pos.	Item	Replace by	Description
-----	------	------	------------	-------------

Model Machine

MACINA030

DR.COFFEE H10-B AUTOMATIC COFFEE MACHINE



Press - CTRL + CLICK go to item in a new window

Натисніть - Ctrl + права кнопка миші щоб відкрити запчастину в новому вікні

	45	7NN0326	ДИСПЛЕЙ У ЗБОРІ F10, H10
	46	8D10040	ПЛАТА УПРАВЛІННЯ F10, H10
	47	8G20001	РЕЗИНОВА ЗАГЛУШКА НА USB
	48	7NN0139	ДИСПЕНСЕР В ЗБОРІ
	50	8G10003	РЕЗИНКА D3.6*1.2
	51	8S10043	ПАРОВИЙ КОНЕКТОР 2
	52	8W30004	Е СКОБА
	53	8S10044	ПАРОВИЙ КОНЕКТОР 1
	54	7NN0116	КАПУЧИНАТОР У ЗБОРІ
	55	8S10046	ПОВІТРЯНИЙ АДАПТЕР
	56	8G10002	РЕЗИНКА 3.6*1.2
	57	8S10045	НЕЙЛОНОВИЙ ВАЖІЛЬ ПАРИ
	58	8S10047	ЖЕКЛЕР НЕЙЛОНОВОГО ВАЖІЛЮ ПАРИ
	59	8G20035	РЕЗИНКА КАПУЧИНАТОРА
	60	7NN0125	КРИШКА ДІСПЕНСОРА
	61	8S10037	КОРПУС ДІСПЕНСОРА
	62	8S10054	НОСИК ВИХОДУ ГАРЯЧОЇ ВОДИ
	63	8G30035	СИЛІКОНОВА ТРУБКА - 550ММ
	64	8D20005	LED ЛАМПОЧКА
	65	8S10333	НОСИК ВИХОДУ КАВИ
	66	8G30001	СИЛІКОНОВА ТРУБКА - 80ММ
	67	8G30002	СИЛІКОНОВА ТРУБКА АРМОВАНА ВОЛОКНОМ
	68	8G30001	СИЛІКОНОВА ТРУБКА - 400ММ
	69	8S10042	ЗАДНЯ КРИШКА ДІСПЕНСОРА
	70	8W20004	МЕТАЛЕВІ ПЛАСТИНИ ДЛЯ ХОДУ ДІСПЕНСОРА
	71	8S10041	КОРПУС ХОДУ ДІСПЕНСОРА
	72	7NN0120	ТРУБКА ДЛЯ МОЛОКА F11
	73	8S10049	НОСИК ТРУБКИ ДЛЯ МОЛОКА

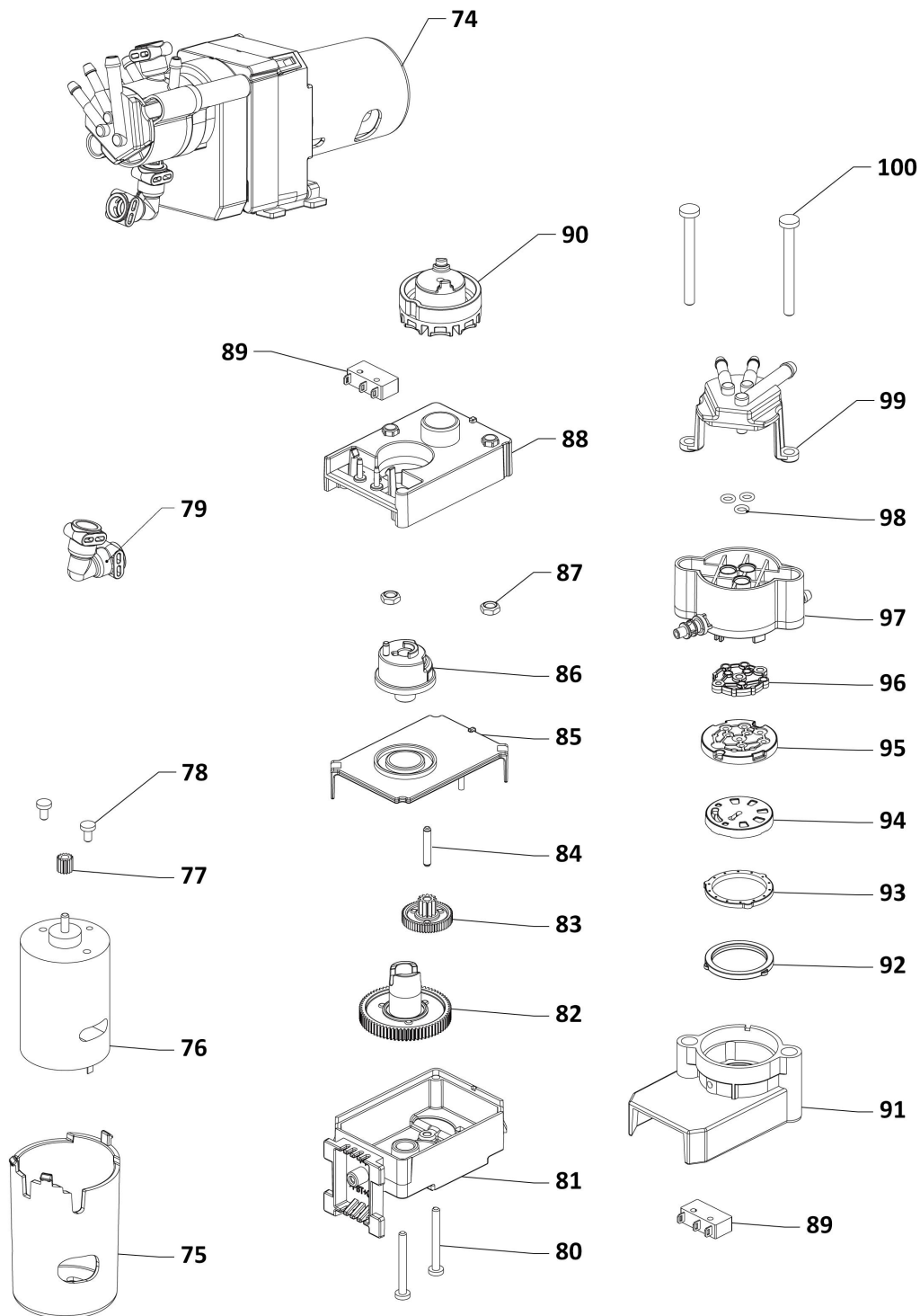
Model Machine

MACINA030

DR.COFFEE H10-B AUTOMATIC COFFEE MACHINE

MACINA030.T.0004

TAVOLA NR. 4 - ARTICOLO DR.COFFEE H10-B AUTOMATIC COFFEE MACHINE



Web	Pos.	Item	Replace by	Description
-----	------	------	------------	-------------

Model Machine

MACINA030

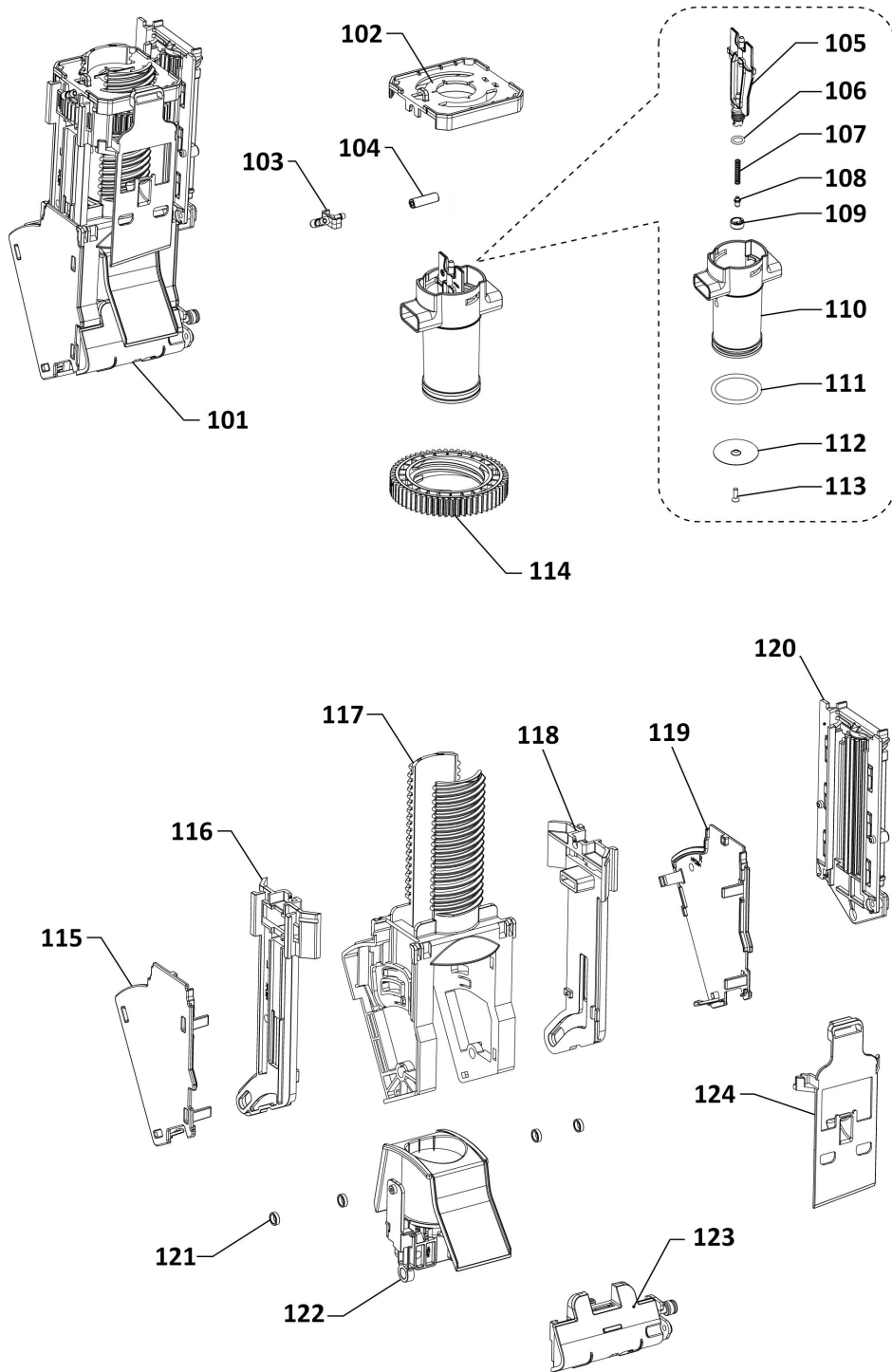
DR.COFFEE H10-B AUTOMATIC COFFEE MACHINE



Press - CTRL + CLICK go to item in a new window

Натисніть - Ctrl + права кнопка миші щоб відкрити запчастину в новому вікні

	74	7NN0011	МУЛЬТИКЛАПАН
	75	8S10269	КОРПУС ДВИГУНА МУЛЬТИКЛАПАНА
	76	8D30009	ДВИГУН МУЛЬТИКЛАПАНА
	77	8W40011	ШЕСТЕРНЯ ДВИГУНА МУЛЬТИКЛАПАНА
	78	8W30007	БОЛТ М3 D 0*6
	79	8S10136	ПЕРЕХІДНИК НА МУЛЬТИКЛАПАН
	80	8W30022	БОЛТ ST3. D0*28
	81	8S10117	КОРПУС ШЕСТЕРЕНЬ МУЛЬТИКЛАПАНА
	82	8S10119	ШЕСТЕРНЯ ВЕЛИКА
	83	8S10118	ШЕСТЕРНЯ МАЛА
	84	8W40012	ШТІФТ МАЛОЇ ШЕСТЕРНИ
	85	8S10120	КРИШКА КОРПУСУ ШЕСТЕРЕНЬ МУЛЬТИКЛАПАНА
	86	8S10121	ШКИВ ЧАСТИНА ПРИВОДА МУЛЬТИКЛАПАНА
	87	8W30024	ГАЙКА
	88	8S10122	КОРПУС ШКІВТУ МУЛЬТИКЛАПАНА
	89	8D20020	МІКРОПЕРЕМИКАЧ
	90	8S10123	ШКИВ ЧАСТИНА МУЛЬТИКАЛАПАНАУ
	91	8S10124	КОРПУС КЕРАМІЧНИХ ЧАСТИН МУЛЬТИКЛАПАНАУ
	92	8G20031	СИЛІКОНОВЕ КІЛЬЦЕ
	93	8T10004	КЕРАМІЧНЕ КІЛЬЦЕ А
	94	8T10005	КЕРАМІЧНИЙ ДИСК В
	95	8T10006	КЕРАМІЧНИЙ ДИСК С
	96	8G20010	ПРОКЛАДКА КЕРАМІЧНОЇ ПЛАСТИНИ МУЛЬТИКЛАПАНА F11
	97	8S10125	РОЗПОДІЛЬНИК ВОДИ МУЛЬТИКЛАПАНА F11
	98	8G10003	РЕЗИНКА D3.6*1.2
	99	8S10126	КРИШКА РОЗПОДІЛЬНИКА ВОДИ МУЛЬТИКЛАПАНА F10, H10
	100	8W30023	БОЛТ



Web	Pos.	Item	Replace by	Description
-----	------	------	------------	-------------

Model Machine

MACINA030

DR.COFFEE H10-B AUTOMATIC COFFEE MACHINE



Press - CTRL + CLICK go to item in a new window

Натисніть - Ctrl + права кнопка миші щоб відкрити запчастину в новому вікні

	101	7NN0103	РОБОЧА ГРУПА F10, H10
	102	8S10065	ВЕРХНЯ КРИШКА РОБОЧОЇ ГРУПИ
	103	8S10068	КАВОВИЙ НОСИК РОБОЧОЇ ГРУПИ
	104	8G30001	СИЛІКОНОВА ТРУБКА 3*6
	106	8G10005	РЕЗИНКА 8.5*1.8
	107	8W50002	ПРУЖИНА КЛАПАНУ
	108	8S10072	ПІН КРЕМА-КЛАПАНУ
	109	8S10071	КОВПАЧОК КРЕМА-КЛАПАНУ
	110	8S10073	ВЕРХНІЙ ПОРШЕНЬ
	111	8G10004	РЕЗИНКА 37.69*3.53
	112	8W60011	СИТО ПОРШНЯ
	113	8W30015	БОЛТ ST3.5*12
	114	8S10067	ВЕЛИКА ШЕСТЕРНЯ РОБОЧОЇ ГРУПИ
	115	8S10063	ЛІВА ПАНЕЛЬ РОБОЧОЇ ГРУПИ
	116	8S10061	ЛІВА НАПРАВЛЯЮЧА ПЛАСТИНА
	117	8S10060	СУПОРТ РОБОЧОЇ ГРУПИ
	118	8S10062	ПРАВА НАПРАВЛЯЮЧА ПЛАСТИНА
	119	8S10064	ПРАВА ПАНЕЛЬ РОБОЧОЇ ГРУПИ
	120	7NN0183	ВЕДУЧА ШЕСТЕРНЯ РОБОЧОЇ ГРУПИ
	121	8W40003	ШАЙБА РОБОЧОЇ ГРУПИ
	123	7NN0237	КЛАПАН НАДЛИШКОВОГО ТИСКУ PГ
	124	8S10066	СКРЕБОК PГ

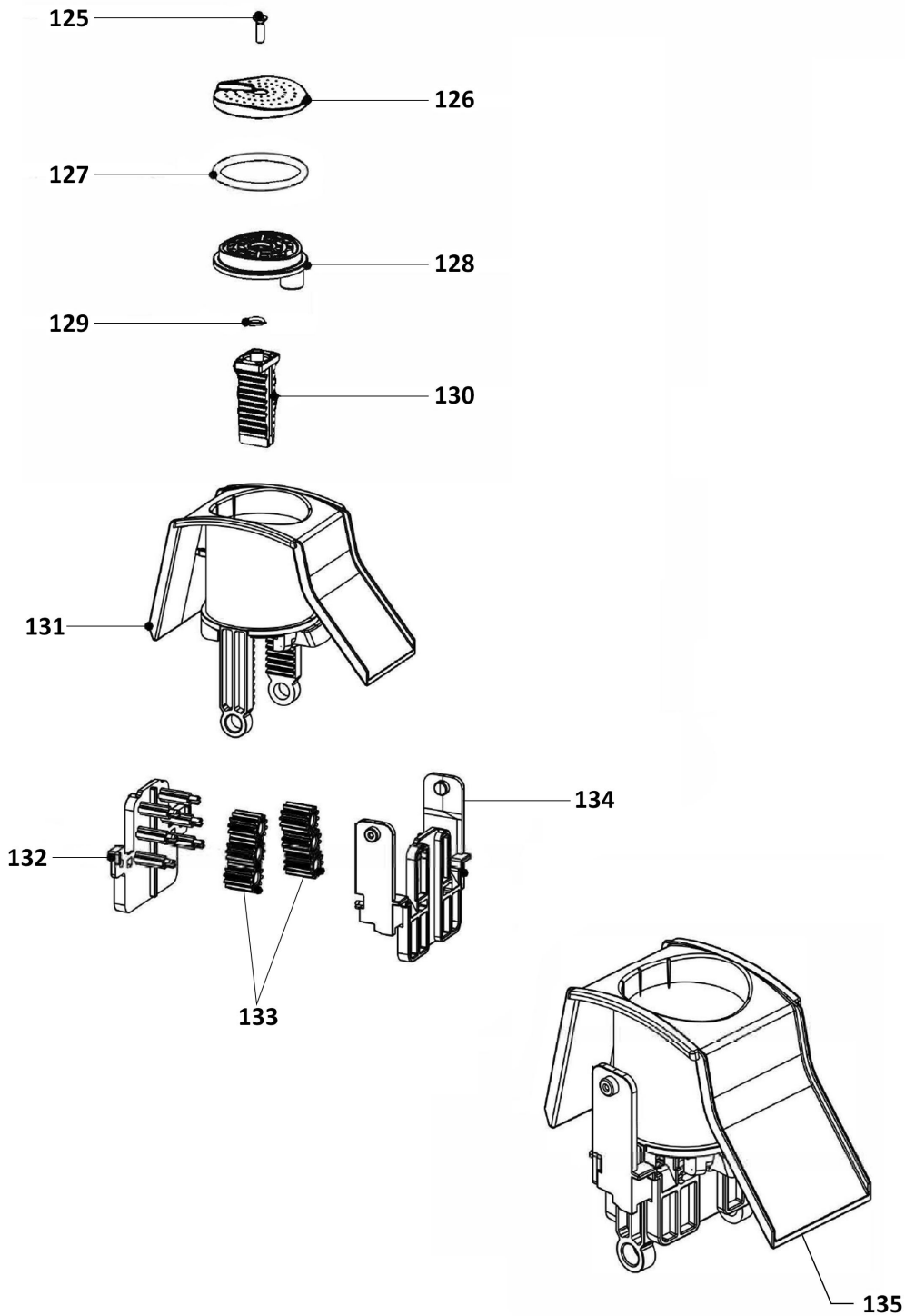
Model Machine

MACINA030

DR.COFFEE H10-B AUTOMATIC COFFEE MACHINE

MACINA030.T.0006

TAVOLA NR. 6 - ARTICOLO DR.COFFEE H10-B AUTOMATIC COFFEE MACHINE



Web	Pos.	Item	Replace by	Description
-----	------	------	------------	-------------

Model Machine

MACINA030

DR.COFFEE H10-B AUTOMATIC COFFEE MACHINE



Press - CTRL + CLICK go to item in a new window

Натисніть - Ctrl + права кнопка миші щоб відкрити запчастину в новому вікні

	125	8W30015	БОЛТ ST3.5*12
	126	8S10075	ПЛАСТИКОВЕ СИТО ВНУТРІШНЬОГО ПОРШНЯ РОБОЧОЇ ГРУПИ
	127	8G10004	РЕЗИНКА 37.69*3.53
	128	8S10076	КОРПУС СИТА РОБОЧОЇ ГРУПИ
	129	8G10006	РЕЗИНКА 6*1.5
	130	8S10077	РЕБРИСТИЙ ШТИФТ СИТА РОБОЧОЇ ГРУПИ
	131	8S10074	ГІЛЬЗА РОБОЧОЇ ГРУПИ
	132	8S10079	ЛІВА СТІНКА КОРПУСУ ШЕСТЕРЕНЬ ГІЛЬЗИ РОБОЇ ГРУПИ
	133	8S10080	ШЕСТЕРНІ ГІЛЬЗИ РОБОЧОЇ ГРУПИ
	134	8S10078	ПРАВА СТІНКА КОРПУСУ ШЕСТЕРЕНЬ ГІЛЬЗИ РОБОЧОЇ ГРУПИ
	135	7NN0029	ГІЛЬЗА У ЗБОРІ

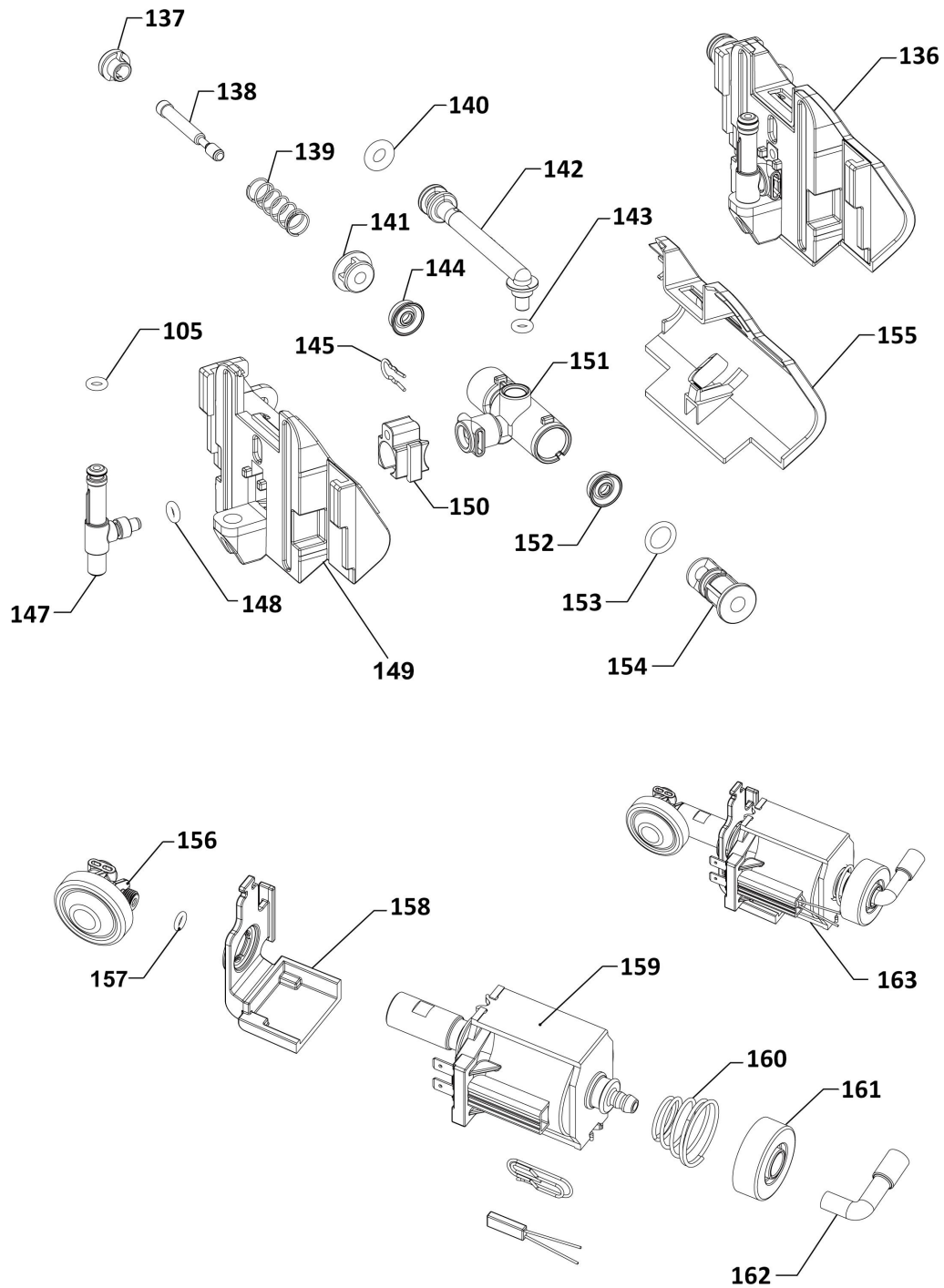
Model Machine

MACINA030

DR.COFFEE H10-B AUTOMATIC COFFEE MACHINE

MACINA030.T.0007

TAVOLA NR. 7 - ARTICOLO DR.COFFEE H10-B AUTOMATIC COFFEE MACHINE



Web	Pos.	Item	Replace by	Description
-----	------	------	------------	-------------

Model Machine

MACINA030

DR.COFFEE H10-B AUTOMATIC COFFEE MACHINE



Press - CTRL + CLICK go to item in a new window

Натисніть - Ctrl + права кнопка миші щоб відкрити запчастину в новому вікні

	136	7NN0237	ДРЕНАЖНИЙ КЛАПАН У ЗБОРІ
	137	8S10086	КОНТАКТНА КРИШКА ДРЕНАЖНОГО КЛАПАНА
	138	8W40004	ШТІФТ ДРЕНАЖНОГО КЛАПАНА
	139	8W50006	ПРУЖИНА ШТІФТУ ДРЕНАЖНОГО КЛАПАНА
	140	8G10001	РЕЗИНКА 5.0*3.0
	141	8S10085	КРИШКА ТРОЙНИКА ДРЕНАЖНОГО КЛАПАНА(СТОРОНА ШТІФТУ)
	142	8S10087	НОСИК ІМПОРТУ ВОДИ ДРЕНАЖНОГО КЛАПАНА
	143	8G10008	РЕЗИНКА 3.3*7.3
	144	8G20007	РЕЗИНКА ДРЕНАЖНОГО КЛАПАНА (ВНУТРІШНЯ)
	145	8W50023	СКОБА
	146	8G10009	РЕЗИНКА 4*1.6
	147	8S10088	НОСИК ЕКСПОРТА ВОДИ
	148	8G10008	РЕЗИНКА 3.3*7.3
	149	8S10081	КОРПУС ДРЕНАЖНОГО КЛАПАНА
	150	8G20006	ЖАКЕТ ДРЕНАЖНОГО КЛАПАНА
	151	8S10083	ТРОЙНИК ДРЕНАЖНОГО КЛАПАНА
	152	8G20007	РЕЗИНКА ДРЕНАЖНОГО КЛАПАНА (ВНУТРІШНЯ)
	153	8G10007	РЕЗИНКА 8*1,8
	154	8S10084	ТРИМАЧ РЕЗИНКИ ДРЕНАЖНОГО КЛАПАНА
	155	8S10082	КРИШКА КОРПУСУ ДРЕНАЖНОГО КЛАПАНА
	156	7NN0012	КЛАПАН ТИСКУ
	157	8G10011	РЕЗИНКА 5*2
	158	8S10129	ТРИМАЧ ПОМПИ
	159	8D30051	ПОМПА
	160	8W50007	ПРУЖИНА ПОМПИ
	161	8G20012	КОВПАЧОК ПРУЖИНИ
	162	8G20013	СИЛІКОНОВИЙ УГОЛОК ПОМПИ
	163	7NN0013	ПОМПА У ЗБОРІ

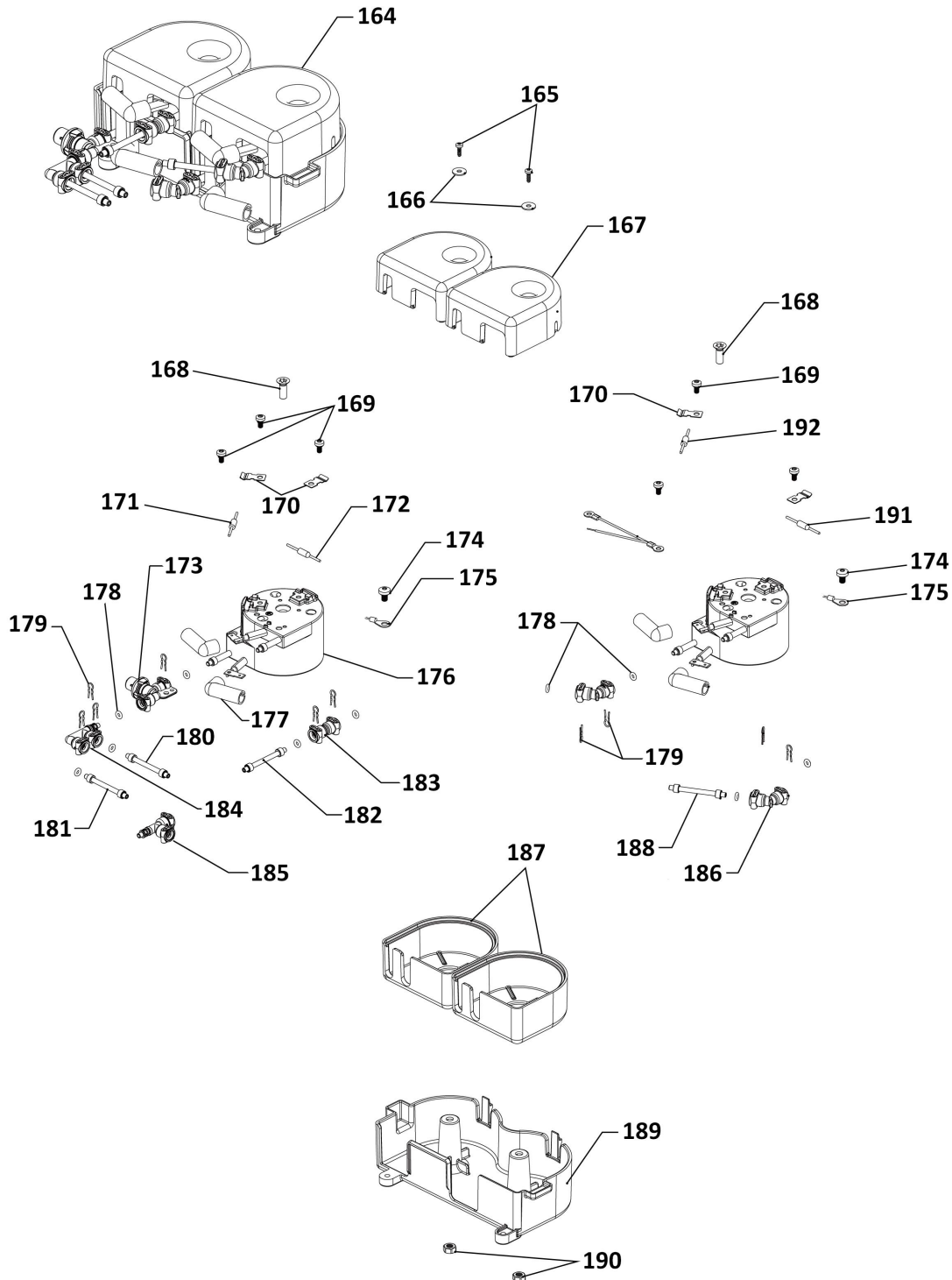
Model Machine

MACINA030

DR.COFFEE H10-B AUTOMATIC COFFEE MACHINE

MACINA030.T.0008

TAVOLA NR. 8 - ARTICOLO DR.COFFEE H10-B AUTOMATIC COFFEE MACHINE



Web	Pos.	Item	Replace by	Description
-----	------	------	------------	-------------

Model Machine

MACINA030

DR.COFFEE H10-B AUTOMATIC COFFEE MACHINE



Press - CTRL + CLICK go to item in a new window

Натисніть - Ctrl + права кнопка миші щоб відкрити запчастину в новому вікні

	164	7NN0325	ТЕРМОБЛОК У ЗБОРІ F10, H10
	165	8W30001	БОЛТ ST3*10
	166	8W30005	ШАЙБА
	167	8T10002	ВЕРХНЯ ЧАСТИНА ТЕРМОСТІЙКОГО КОЖУХА БОЙЛЕРІВ
	168	8W30011	БОЛТ M6*14
	169	8W30010	БОЛТ M4*6
	170	8W20005	ЗАЖИМ ЗАПОБІЖНИКА
	171	8D20238	КАВОВИЙ ЗАПОБІЖНИК
	172	8D20237	КАВОВИЙ ЗАПОБІЖНИК
	173	7NN0009	ДІСПЕНСОРНИЙ КЛАПАН
	174	8W30009	БОЛТ M4*8
	175	8D30004	ДАТЧИК НТС
	176	8D30003	БОЙЛЕР
	177	8G20005	РЕЗИНОВА НАКЛАДКА НА ТЕНИ
	178	8G10008	РЕЗИНКА 3.3*7.3
	179	8W50023	СКОБА
	180	8G30004	ТЕФЛОНОВА ТРУБКА 80ММ
	181	8G30003	ТЕФЛОНОВА ТРУБКА 200ММ
	182	8G30005	ТЕФЛОНОВАЯ ТРУБКА 150ММ
	183	8S10058	КОНЕКТОР I
	184	8S10059	КОНЕКТОР F ПОДІБНИЙ
	185	8S10144	ПЕРЕХІДНИК НА ТИФЛОН МУЛЬТИКЛАПАНА
	186	8S10428	КОНЕКТОР 120 ГРАДУСІВ
	187	8T10001	НИЗ ТЕРМОСТІЙКОГО КОЖУХА БОЙЛЕРІВ
	188	8G30006	ТЕФЛОНОВАЯ ТРУБКА 300ММ
	189	8S10057	КОРПУС-ТРИМАЧ ДЛЯ БОЙЛЕРІВ
	190	8W30012	ГАЙКА M6
	191	8D20239	ПАРОВИЙ ЗАПОБІЖНИК
	192	8D20240	ПАРОВИЙ ЗАПОБІЖНИК

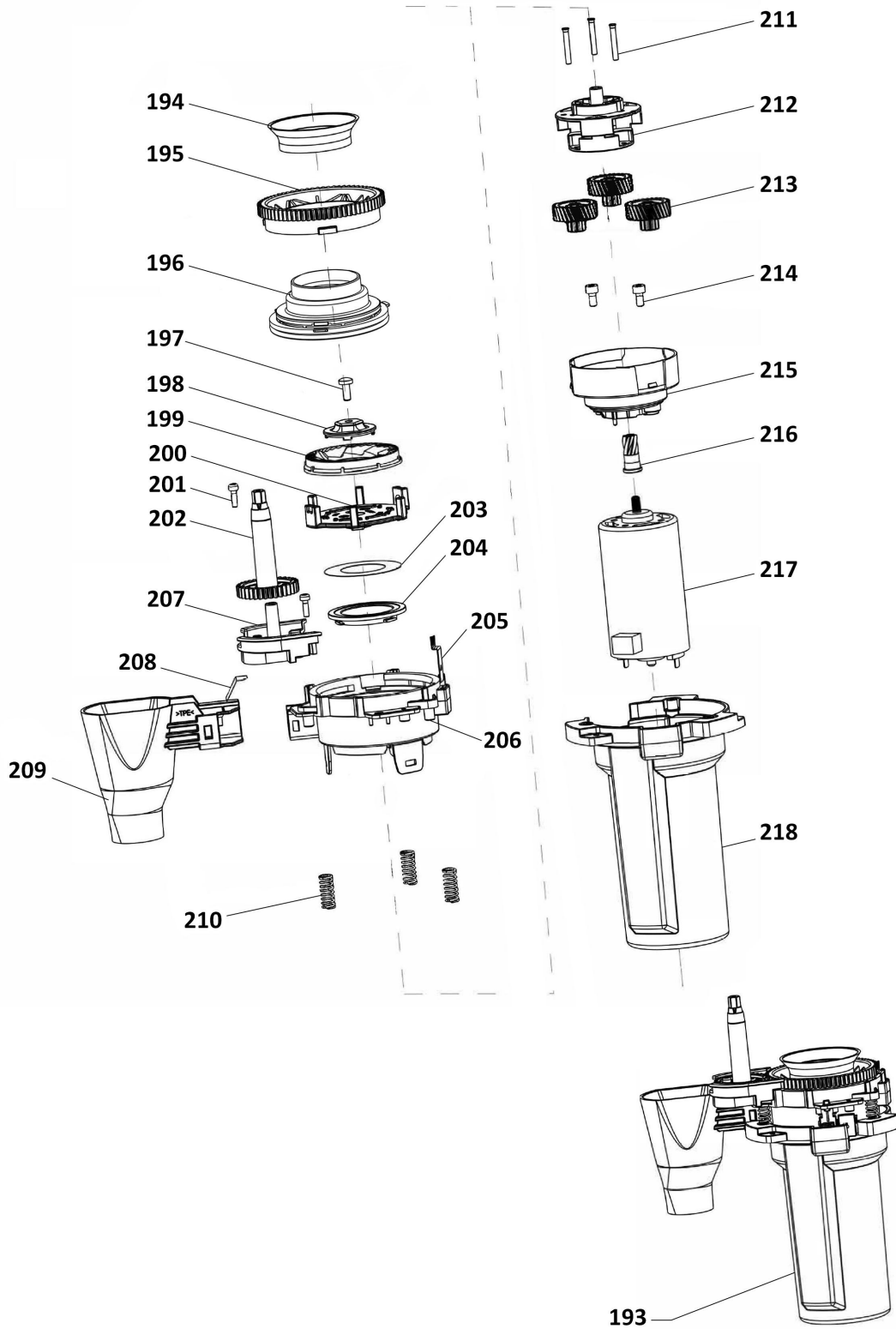
Model Machine

MACINA030

DR.COFFEE H10-B AUTOMATIC COFFEE MACHINE

MACINA030.T.0009

TAVOLA NR. 9 - ARTICOLO DR.COFFEE H10-B AUTOMATIC COFFEE MACHINE



Web	Pos.	Item	Replace by	Description
-----	------	------	------------	-------------

Model Machine

MACINA030

DR.COFFEE H10-B AUTOMATIC COFFEE MACHINE



Press - CTRL + CLICK go to item in a new window

Натисніть - Ctrl + права кнопка миші щоб відкрити запчастину в новому вікні

	193	7NN0112	КАВОМОЛКА У ЗБОРІ F10, H10
	194	8G20037	УЩІЛЬНЮВАЛЬНЕ КІЛЬЦЕ КАВОМОЛКИ
	195	8S10106	РЕГУЛЮВАЛЬНА ШЕСТЕРНЯ КАВОМОЛКИ
	196	7NN0119	ВЕРХНІЙ НІЖ
	197	M4*11	БОЛТ ST D4*13
	198	8S10109	КРИШКА ТРИМАЧ НИЖНЬОГО НОЖА
	199	8T10003	НИЖНІЙ НІЖ
	200	8S10110	КРИЛЬЧАТКА
	201	8W30001	БОЛТ ST D3*10
	202	8S10104	РЕГУЛЯТОР ПОМЕЛУ
	203	8W20009	МЕТАЛЕВИЙ ДИСК ПІД КРИЛЬЧАТКУ
	204	8S10111	КРИШКА КАВОМОЛКИ
	205	8W20007	МЕТАЛЕВИЙ ФІКСАТОР РЕГУЛЮВАЛЬНОЇ ШЕСТЕРНІ
	206	8S10105	КОРПУС ВЕРХНЬОЇ ЧАСТИНИ ДВИГУНА
	207	8S10103	СУППОРТ РЕГУЛЯТОРА ПОМЕЛУ
	208	8W20008	ПЛАСТИНА АНТИСТАТІК
	209	8S10102	ШАХТА СВІЖОЗМЕЛЕННОЇ КАВИ
	210	8W50026	АМОРТИЗАТОР КАВОМОЛКИ
	211	8W40010	ШТИФТ КАВОМОЛКИ
	212	8S10112	КОРПУС ШЕСТЕРЕНЬ КАВОМОЛКИ
	213	8S10113	ШЕСТЕРНЯ КАВОМОЛКИ
	214	8W30020	БОЛТ M D4*8
	215	8S10114	СУППОРТ ШЕСТЕРЕНЬ КАВОМОЛКИ
	216	8W40009	ВЕДУЧА ШЕСТЕРНЯ ДВИГУНА
	217	8D30185	ДВИГУН КАВОМОЛКИ
	218	8S10101	КОРПУС ДВИГУНА КАВОМОЛКИ

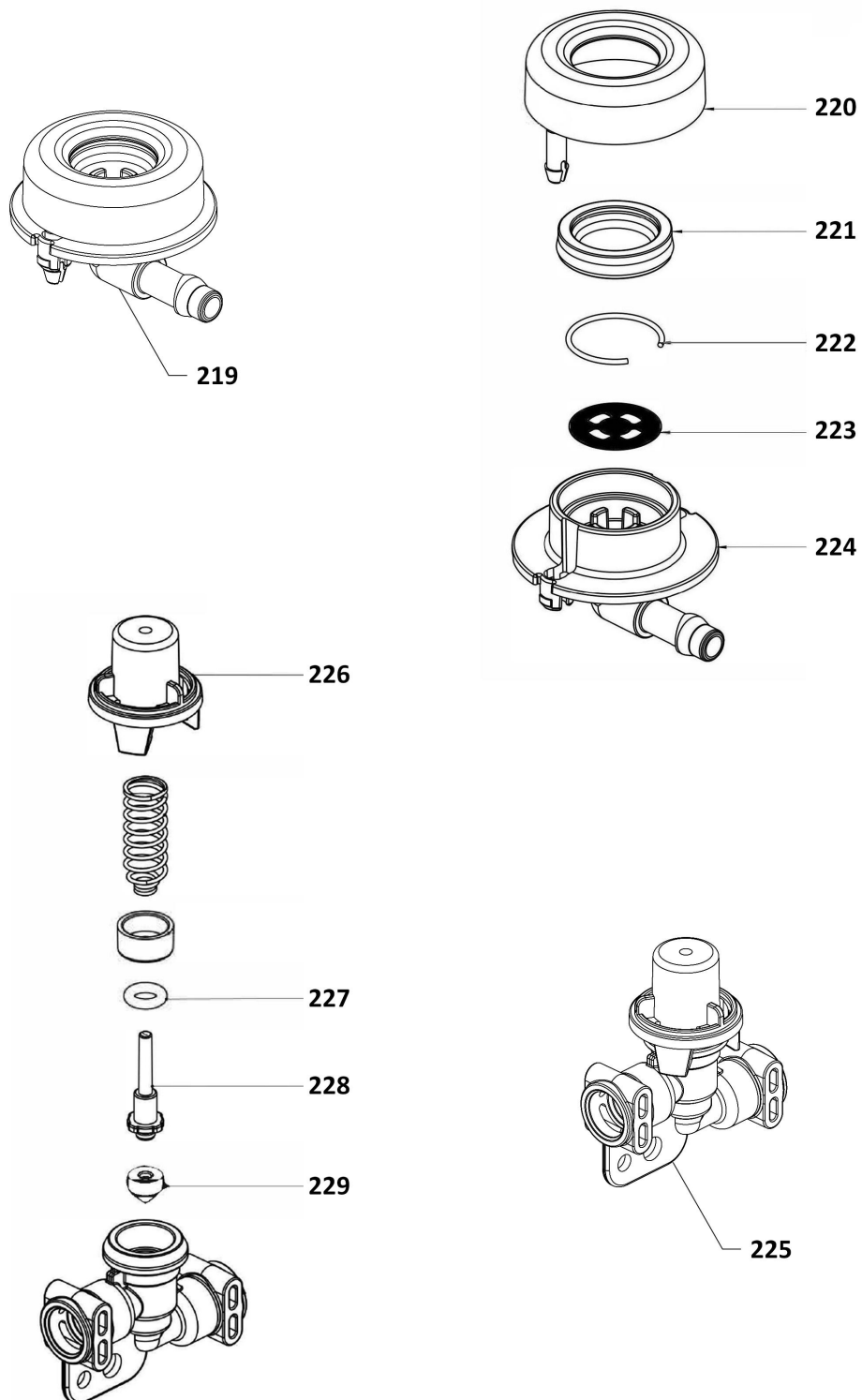
Model Machine

MACINA030

DR.COFFEE H10-B AUTOMATIC COFFEE MACHINE

MACINA030.T.0010

TAVOLA NR. 10 - ARTICOLO DR.COFFEE H10-B AUTOMATIC COFFEE MACHINE



Web	Pos.	Item	Replace by	Description
-----	------	------	------------	-------------

Model Machine

MACINA030

DR.COFFEE H10-B AUTOMATIC COFFEE MACHINE



Press - CTRL + CLICK go to item in a new window

Натисніть - Ctrl + права кнопка миші щоб відкрити запчастину в новому вікні

	219	7NN0014	КЛАПАН ПІД БАК ДЛЯ ВОДИ У ЗБОРІ
	220	8S10131	КРИШКА КЛАПАНА ПІД БАК ДЛЯ ВОДИ
	221	8G20014	РЕЗИНКА 22.67*13.90
	222	8W50008	СКОБА КЛАПАНА ПІД БАК ДЛЯ ВОДИ
	223	8W60003	СИТО-ФІЛЬТР КЛАПАНА
	224	8S10130	КОРПУС КЛАПАНА
	225	7NN0009	ДІСПЕНСОРНИЙ КЛАПАН
	226	8S10133	КОВПАЧОК КЛАПАНА
	227	8G10012	РЕЗИНКА D4*1.9
	228	8S10135	ШТІФТ ДІСПЕНСОРНОГО КЛАПАНА
	229	8G20015	КОНУСНА РЕЗИНКА ДІСПЕНСОРНОГО КЛАПАНА

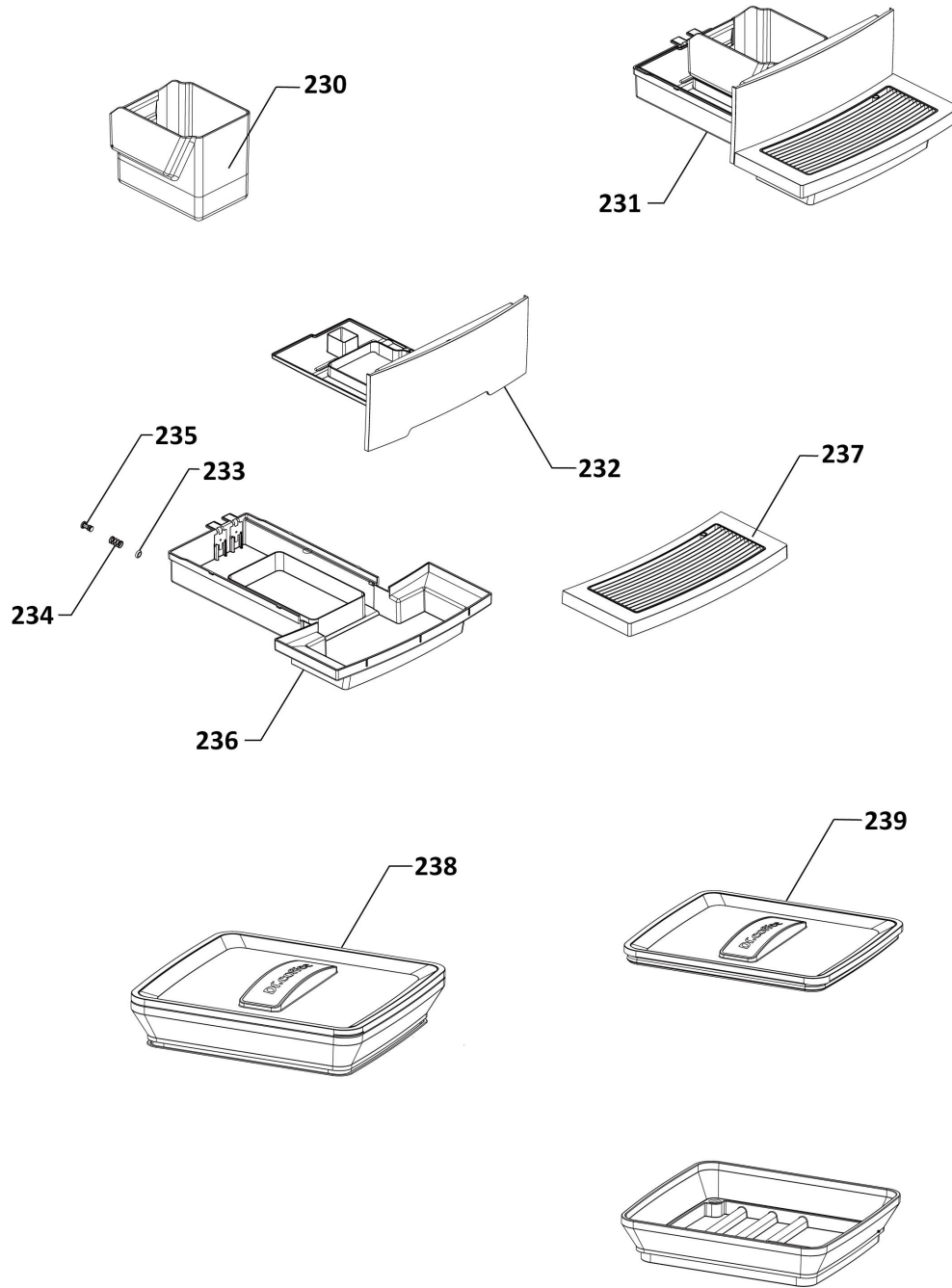
Model Machine

MACINA030

DR.COFFEE H10-B AUTOMATIC COFFEE MACHINE

MACINA030.T.0011

TAVOLA NR. 11 - ARTICOLO DR.COFFEE H10-B AUTOMATIC COFFEE MACHINE



Web	Pos.	Item	Replace by	Description
-----	------	------	------------	-------------

Model Machine

MACINA030

DR.COFFEE H10-B AUTOMATIC COFFEE MACHINE



Press - CTRL + CLICK go to item in a new window

Натисніть - Ctrl + права кнопка миші щоб відкрити запчастину в новому вікні

	230	7NN0368	КОНТЕЙНЕР ДЛЯ ЖМИХУ
	231	7NN0316	КОНТЕЙНЕР ДЛЯ КРАПЕЛЬ У ЗБОРІ F10, H10
	232	7NN0547	ОПОРА КОНТЕЙНЕРА ДЛЯ КАВОВОЇ ГУЩІ?ЧОРНА?
	233	8G10001	РЕЗИНКА 5.0*3.0
	234	8W50001	ПРУЖИНА 11,6*20
	235	8S10015	КОРПУС КЛАПАНА КАПЛЕСБІРНИКА
	236	7NN0543	КАПЛЕЗБІРНИК
	237	7NN0124	РЕШІТКА У ЗБОРІ
	238	7NN0313	КОНТЕЙНЕР ДЛЯ ЗЕРЕН У ЗБОРІ F10, H10
	239	7NN0121	КРИШКА КОНТЕНЕРА ДЛЯ ЗЕРЕН F10, H10