

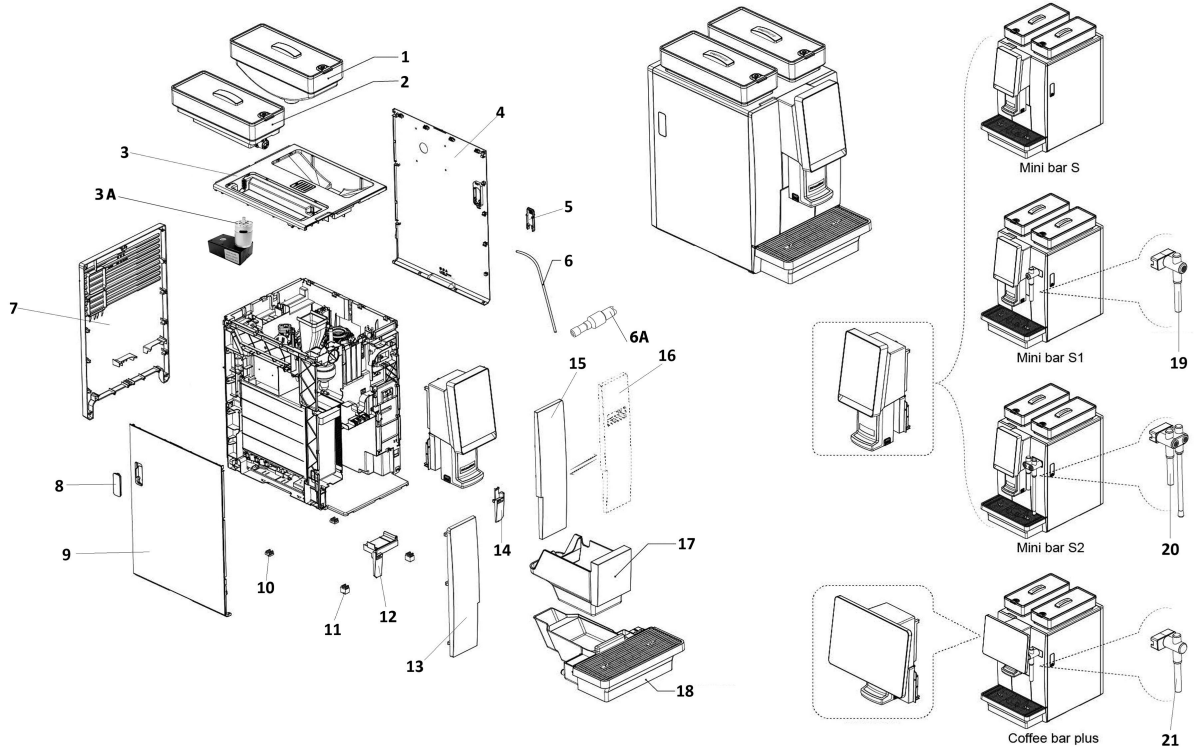
Model Machine

MACINA016

КАВОВАМАШИНА DR.COFFEE COFFEEBAR PLU-B

MACINA016.T.0001

TAVOLA NR. 1 - ARTICOLO КАВОВАМАШИНА DR.COFFEE COFFEEBAR PLU-B



Web	Pos.	Item	Replace by	Description
		<i>Press - CTRL + CLICK go to item in a new window Натисніть - Ctrl + права кнопка миші щоб відкрити запчастину в новому вікні</i>		
	1	7NN0212		КОНТЕЙНЕР ДЛЯ КАВОВИХ ЗЕРЕН
	2	7NN0214		КОНТЕЙНЕР ДЛЯ СУХОЇ СУМІШІ
	3A	8D30060		МОТОРЕДУКТОР ШНЕКА
	3	8S10382		ВЕРХНЯ КРИШКА
	4	8S10358		БОКОВА СТІНКА
	5	8S10442		МАЛЕНЬКА ПРАВА КРИШКА БОКОВОЇ СТІНКИ
	6	8G30036		МОЛОЧНА ТРУБОЧКА
	6A	8W40098		МЕТАЛЕВИЙ НОСИК ТРУБКИ ДЛЯ МОЛОКА
	7	8S10357		ЗАДНЯ КРИШКА
	8	8S10224		МАЛЕНЬКА ЛІВА КРИШКА БОКОВОЇ СТІНКИ
	9	8S10358		БОКОВА СТІНКА
	10	8G20016		ЗАДНЯ НІЖКА КАВОВАШИНИ
	11	8G20056		ПЕРЕДНЯ НІЖКА КАВОВАШИНИ
	13	8S10361R1		ЛІВА ЛИЦЬОВА СТІНКА
	15	8S10367		ПРАВА ЦІЛЬНА ЛИЦЬОВА СТІНКА
	17	7NN0221		КОНТЕЙНЕР ДЛЯ КАВОВОЇ ГУЩІ
	18	7NN0220		КОНТЕЙНЕР ДЛЯ ЗБОРУ КРАПЕЛЬ
	19	7NN0216		НОСИК ВИДАЧІ ГАРЯЧОЇ ВОДИ МІНІВАР S1
	20	7NN0215		ГРУПА ТРУБОК СТИМЕРУ ТА ГАРЯЧОЇ ВОДИ
	21	7NN0217		НОСИК ВИДАЧІ ГАРЯЧОЇ ВОДИ COFFEEBAR PLUS

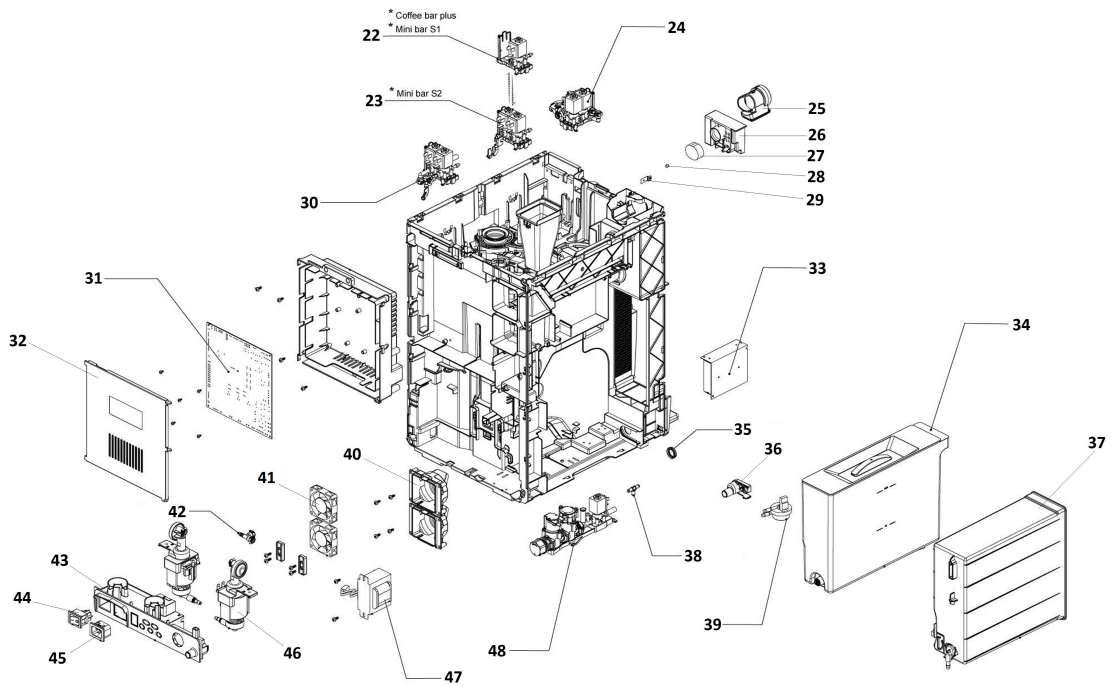
Model Machine

MACINA016

КАВОВАМАШИНА DR.COFFEE COFFEEBAR PLU-B

MACINA016.T.0002

TAVOLA NR. 2 - ARTICOLO КАВОВАМАШИНА DR.COFFEE COFFEEBAR PLU-B



Web	Pos.	Item	Replace by	Description
-----	------	------	------------	-------------

Model Machine

MACINA016

КАВОВАМАШИНА DR.COFFEE COFFEEBAR PLU-B



Press - CTRL + CLICK go to item in a new window

Натисніть - Ctrl + права кнопка миші щоб відкрити запчастину в новому вікні

	22	7NN0255	ГРУПА ЕЛЕКТРОМАГНІТНИХ КЛАПАНІВ (ГАРЯЧА ВОДА)COFFEEBAR PLUS, MINIBAR S1
	23	7NN0254	ГРУПА ЕЛЕКТРОМАГНІТНИХ КЛАПАНІВ (ПАРА І ГАРЯЧА ВОДА) MINIBAR S2
	24	7NN0228	ЕЛЕКТРОМАГНІТНИЙ КЛАПАН ГРУПИ-3
	29	8W20007	МЕТАЛЕВИЙ ФІКСАТОР
	30	7NN0227	ЕЛЕКТРОМАГНІТНИЙ КЛАПАН ГРУПИ-2
	31	8D10026	СИЛОВА ПЛАТА
	33	8D30102	БЛОК ЖИВЛЕННЯ
	34	7NN0045	БАК ДЛЯ ВОДИ 4ЛІТРИ
	34A	8S10193	КРИШКА БАКУ ДЛЯ ВОДИ НА 4 ЛІТРИ
	35	8G20014	РЕЗИНКА КЛАПАНА ВОДИ
	37	7NN0046	КОРПУС БАКУ ДЛЯ ВОДИ
	38	8S10319	Т ПОДІБНИЙ КОНЕКТОР
	39	8D30082	ЛІЧИЛЬНИК ВОДИ
	41	8D30019	КУЛЛЕР
	42	8S10144	ПЕРЕХІДНИК
	43	8S10371	ЗАДНЯ ВХІДНА ПАНЕЛЬ
	46	8D30051	ПОМПА
	47	8D30037	ТРАНСФОРМАТОР
	48	7NN0251	МАГІСТРАЛЬНИЙ КЛАПАН

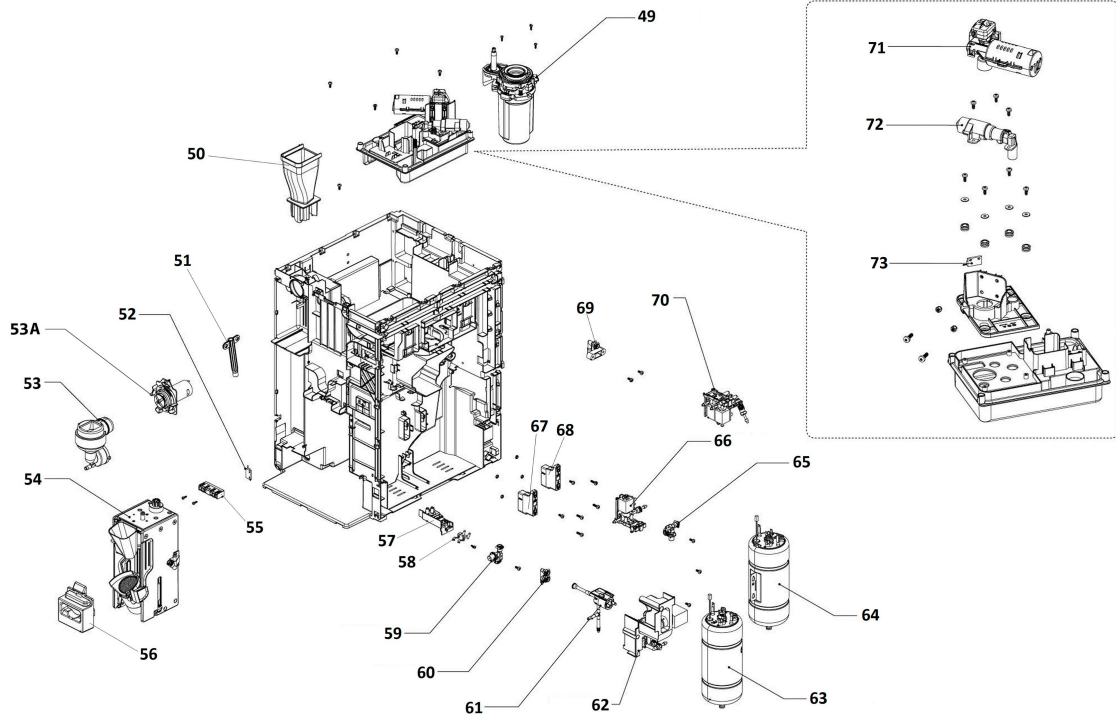
Model Machine

MACINA016

КАВОВАМАШИНА DR.COFFEE COFFEEBAR PLU-B

MACINA016.T.0003

TAVOLA NR. 3 - ARTICOLO КАВОВАМАШИНА DR.COFFEE COFFEEBAR PLU-B



Web	Pos.	Item	Replace by	Description
-----	------	------	------------	-------------

Model Machine

MACINA016

КАВОВАМАШИНА DR.COFFEE COFFEEBAR PLU-B



Press - CTRL + CLICK go to item in a new window

Натисніть - Ctrl + права кнопка миші щоб відкрити запчастину в новому вікні

	49	7NN0205	ГРУПА КАВОМОЛКИ
	51	8S10432	КЛЮЧ РЕГУЛЮВАННЯ ПОМЕЛУ
	52	8D30013	ГІРКОН
	53	7NN0070	ЧАША МІКСЕРУ У ЗБОРІ
	53A	7NN0252	МОТОР МІКСЕРУ ВЗБОРІ
	54	7NN0040	РОБОЧА ГРУПА
	56	7NN0031	ТРИМАЧ БЛОКУ ЗАВАРЮВАННЯ
	59	7NN0206	РЕГУЛЮЮЧИЙ КЛАПАН ТИСКУ 5БАР
	60	8S10059	КОННЕКТОР F ПОДІБНИЙ
	61	7NN0248	КЛАПАН ПОДАЧІ ПОВІТРЯ
	62	7NN0229	ГРУПА ПЕРЕЖИМНИХ КЛАПАНІВ
	63	7NN0246	ПАРОВИЙ БОЙЛЕР У ЗБОРІ
	64	7NN0247	БОЙЛЕР ГАРЯЧОЇ ВОДИ У ЗБОРІ
	65	7NN0207	РЕГУЛЮЮЧИЙ КЛАПАН ТИСКУ 15БАР
	66	7NN0262	ГРУПА ЕЛЕКТРОМАГНІТНИХ КЛАПАНІВ (ICEDCOFFEE)
	69	8S10234	НОСИК ДЛЯ ВХОДУ ВОДИ У РГ
	70	7NN0262	ГРУПА ЕЛЕКТРОМАГНІТНИХ КЛАПАНІВ (ICEDCOFFEE)
	71	7NN0225	РЕДУКТОР РОБОЧОЇ ГРУПИ
	72	7NN0243	КРЕМА КЛАПАН
	73	8D30013	ГІРКОН

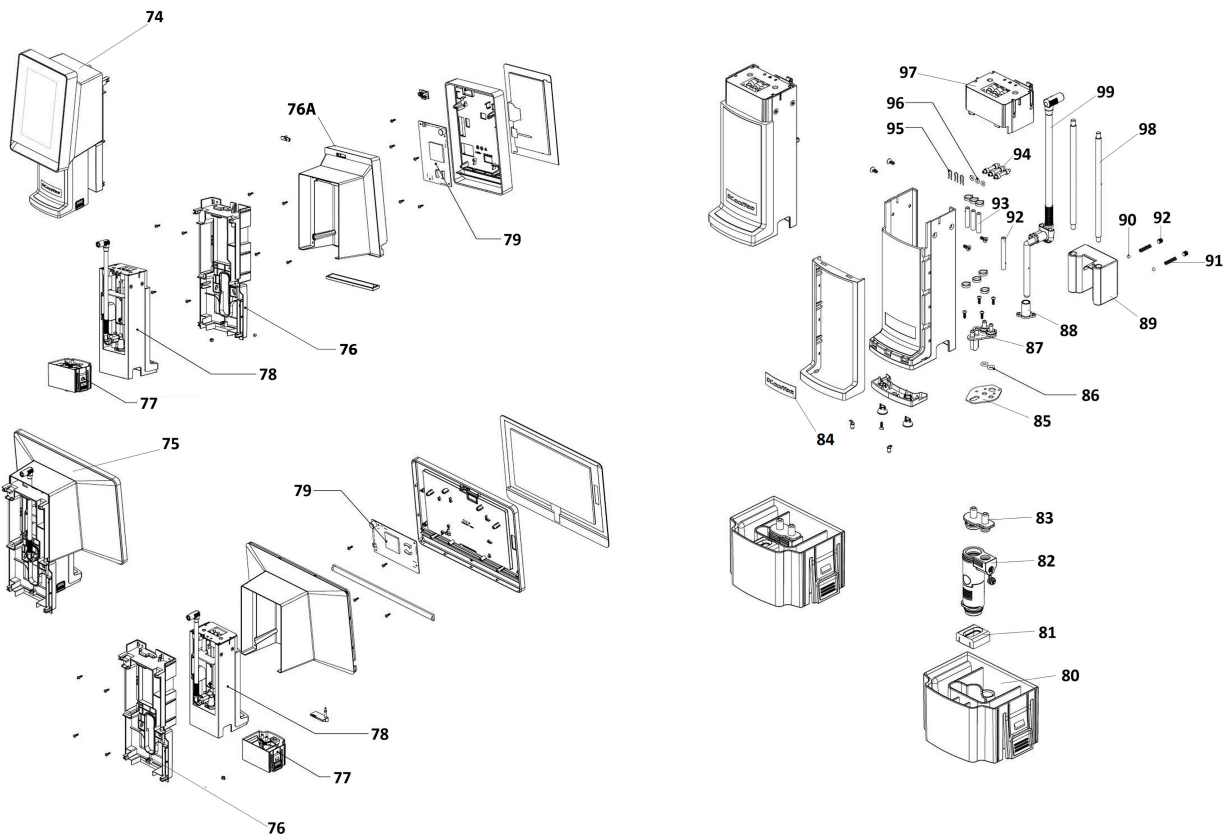
Model Machine

MACINA016

КАВОВАМАШИНА DR.COFFEE COFFEEBAR PLU-B

MACINA016.T.0004

TAVOLA NR. 4 - ARTICOLO КАВОВАМАШИНА DR.COFFEE COFFEEBAR PLU-B



Web	Pos.	Item	Replace by	Description
-----	------	------	------------	-------------

Model Machine

MACINA016

КАВОВАМАШИНА DR.COFFEE COFFEEBAR PLU-B



Press - CTRL + CLICK go to item in a new window

Натисніть - Ctrl + права кнопка миші щоб відкрити запчастину в новому вікні

	74	7NN0209	ГРУПА ЕКРАНУ MINIBAR S,S1,S2
	75	7NN0233	ГРУПА ЕКРАНУ COFFEEBAR PLUS
	76A	8S10401	КОРПУС ДИСПЛЕЮ MINIBAR
	76	8S10402	СУПОРТ ДІСПЛЕЯ
	77	7NN0244	ДИСПЕНСОРНА ЛІЙКА У ЗБОРІ
	78	7NN0245	ДИСПЕНСЕР У ЗБОРІ
	79	8D10030	ПЛАТА НМІ
	80	8S10518	ДИСПЕНСОРНА ЛІЙКА ВИДАЧІ НАПОЇВ
	81	8G20019	РЕЗИНКА НА ДИСПЕНСЕР
	82	8G20048	ТІЛО КАПУЧИНАТОРА
	83	8S10189	ЖИКЛЕР КАПУЧИНАТОРА
	84	8W20015	ПЛАСТИНА DR.COFFEE НА ДИСПЕНСЕР
	86	8G10014	РЕЗИНКА 75.0*72.5
	87	8S10181	АДАПТЕР ВИХОДУ F2, COFFEEBAR
	93	8G30001	СИЛІКОНОВА ТРУБКА
	95	8W50023	СКОБА
	96	8G10008	РЕЗИНКА 3.3*2.0
	97	8S10185	ВЕРХНІЙ СУПОРТ ДИСПЕНСЕРУ НАПОЇВ
	99	8G20050	ТРУБКА МІКСЕРУ

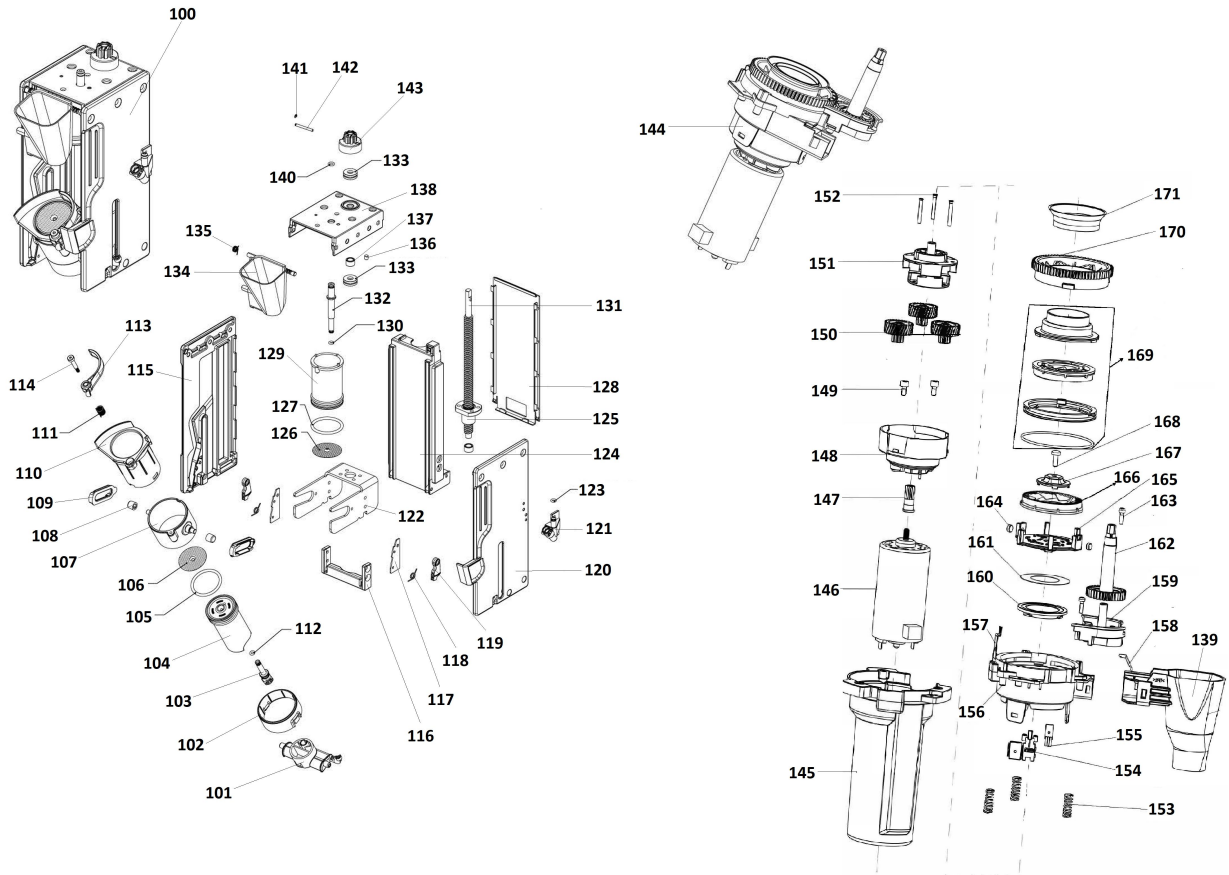
Model Machine

MACINA016

КАВОВАМАШИНА DR.COFFEE COFFEEBAR PLU-B

MACINA016.T.0005

TAVOLA NR. 5 - ARTICOLO КАВОВАМАШИНА DR.COFFEE COFFEEBAR PLU-B



Web	Pos.	Item	Replace by	Description
-----	------	------	------------	-------------

Model Machine

MACINA016

КАВОВАМАШИНА DR.COFFEE COFFEEBAR PLU-B



Press - CTRL + CLICK go to item in a new window

Натисніть - Ctrl + права кнопка миші щоб відкрити запчастину в новому вікні

	100	7NN0040	РОБОЧА ГРУПА
	101	8S10161	КОНЕКТОР ВХОДУ ВОДИ У ГІЛЬЗУ PГ
	102	8S10169	ЗАЖИМНЕ КІЛЬЦЕ ГІЛЬЗИ
	103	8S10173	ПЕРЕХІДНИК ГІЛЬЗИ НА ВХІД ВОДИ В PГ F2H, F2PLUS
	104	8S10162	НИЖНІЙ ПОРШЕНЬ PГ
	105	8G10004	РЕЗИНКА 37.69*3.53
	106	8W60055	СИТО ПОРШНЯ PГ
	107	8W10006	МЕТАЛЕВИЙ КОЖУХ ГІЛЬЗИ
	108	8S10166	ВТУЛКА КРОНШТЕЙНА ДЛЯ КАВИ PГ F2H, F2PLUS
	109	8S10165	ПЛАСТИКОВИЙ ТРИМАЧ ГІЛЬЗИ
	110	8S10163	ПЛАСТИКОВА ГІЛЬЗА PГ F2H, F2PLUS
	111	8W50011	ПРУЖИНА ШКРИБКА РОБОЧОЇ ГРУПИ
	112	8G10008	РЕЗИНКА 3.3*2.0
	113	8S10164	ШКРИБОК РОБОЧОЇ ГРУПИ
	114	8W30032	ПЛЕЧОВИЙ ГВИНТ
	115	8W10004	ЛІВА СТІНКА
	117	8W20014	SPRING BUCKLE COVER
	118	8W50013	ЗАСУВКА ПРУЖИНА ЛОВУ PГ F2H, F2PLUS
	119	8S10174	ЛАПКА-ТРИМАЧ РОБОЧОЇ ГРУПИ
	120	8W10005	ПРАВА СТІНКА
	121	8S10172	НОСИК ВХОДУ ВОДИ PГ F2H, F2PLUS
	122	8W10032BA	50MM POWDER BOX GUIDE RAIL BRACKET
	123	8G10012	ПРОКЛАДКА Ф4*Ф1.8 - F2H, F2PLUS
	124	8S10160	POWDER BLOCKING GUIDE RAIL BRACKET
	125	8W40017	РІЗЬБОВА ШАЙБА ХОДУ РОБОЧОЇ ГРУПИ
	126	8W60055	СИТО ПОРШНЯ PГ
	127	8G10004	РЕЗИНКА 37.69*3.53
	128	8S10175	ПЛАСТИКОВА ЗАДНЯ КРИШКА РОБОЧОЇ ГРУПИ
	129	8S10167	ВЕРХНІЙ ПОРШЕНЬ PГ F2H, F2PLUS
	130	8G10008	РЕЗИНКА 3.3*2.0
	131	8W40016BA	BREWER SCREW
	132	8S10171	НОСИК ВИХОДУ КАВИ PГ
	133	8W30031	ПІДШИПНИК PГ F2H, F2PLUS
	134	8S10170	ВОРОНКА ДЛЯ МЕЛЕНОЇ КАВИ РОБОЧОЇ ГРУПИ
	135	8W50012	ПРУЖИНКА ВОРОНКИ PГ F2H, F2PLUS
	136	8W60004	МАГНІТ
	138	8W10003	COOKING HEAD BRACKET
	139	8S10177	ШАХТА СВІЖОЗМЕЛЕННОЇ КАВИ
	140	8G10013	ORING 5,6*1,8 BAG
	141	8W30038	СКОБА МАЛЕНЬКА
	142	8W40018R1	ГВИТОВИЙ ШТИФТ ВАЛА РОБОЧОЇ ГРУПИ
	143	8S10168	ШЕСТЕРНЯ PГ F2H, F2PLUS
	144	7NN0205	ГРУПА КАВОМОЛКИ
	145	8S10101	КОРПУС ДВИГУНА КАВОМОЛКИ
	146	8D30185	ДВИГУН КАВОМОЛКИ
	147	8W40009	ВЕДУЧА ШЕСТЕРНЯ ДВИГУНА

Model Machine

MACINA016

КАВОВАМАШИНА DR.COFFEE COFFEEBAR PLU-B

	148	8S10114	СУППОРТ ШЕСТЕРЕНЬ КАВОМОЛКИ
	149	8W30020	БОЛТ M D4*8
	150	8S10113	ШЕСТЕРНЯ КАВОМОЛКИ
	151	8S10112	КОРПУС ШЕСТЕРЕНЬ КАВОМОЛКИ
	152	8W40010	ШТИФТ КАВОМОЛКИ
	153	8W50026	АМОРТИЗАТОР КАВОМОЛКИ
	154	8S10115	КОРПУС ДАТЧИКА ХОЛЛА КАВОМОЛКИ
	155	8D20018	ДАТЧИК ХОЛЛА КАВОМОЛКИ
	156	8S10105	КОРПУС ВЕРХНЬОЇ ЧАСТИНИ ДВИГУНА
	157	8W20007	МЕТАЛЕВИЙ ФІКСАТОР РЕГУЛЮВАЛЬНОЇ ШЕСТЕРНІ
	158	8W20008	ПЛАСТИНА АНТИСТАТІК
	159	8S10103	СУППОРТ РЕГУЛЯТОРА ПОМЕЛУ
	160	8S10111	КРИШКА КАВОМОЛКИ
	161	8W20009	МЕТАЛЕВИЙ ДИСК ПІД КРИЛЬЧАТКУ
	162	8S10104	РЕГУЛЯТОР ПОМЕЛУ
	163	8W30001	БОЛТ ST D3*10
	164	8W60002	МАГНІТ КРИЛЬЧАТКИ
	165	8S10110	КРИЛЬЧАТКА
	166	8T10003	НИЖНІЙ НІЖ
	167	8S10109	КРИШКА ТРИМАЧ НИЖНЬОГО НОЖА
	168	M4*11	БОЛТ ST D4*13
	169	7NN0119	ВЕРХНІЙ НІЖ
	170	8S10106	РЕГУЛЮВАЛЬНА ШЕСТЕРНЯ КАВОМОЛКИ
	171	8G20037	УЩІЛЬНЮВАЛЬНЕ КІЛЬЦЕ КАВОМОЛКИ

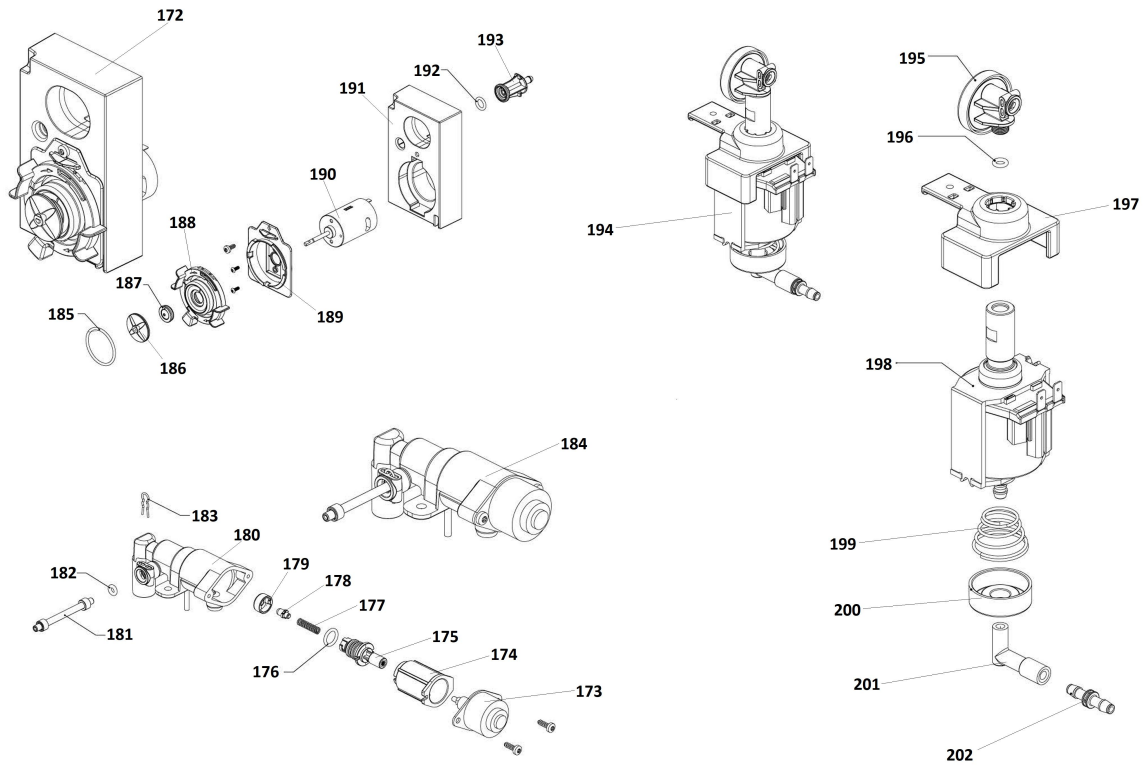
Model Machine

MACINA016

КАВОВАМАШИНА DR.COFFEE COFFEEBAR PLU-B

MACINA016.T.0006

TAVOLA NR. 6 - ARTICOLO КАВОВАМАШИНА DR.COFFEE COFFEEBAR PLU-B



Web	Pos.	Item	Replace by	Description
-----	------	------	------------	-------------

Model Machine

MACINA016

КАВОВАМАШИНА DR.COFFEE COFFEEBAR PLU-B



Press - CTRL + CLICK go to item in a new window

Натисніть - Ctrl + права кнопка миші щоб відкрити запчастину в новому вікні

	172	7NN0075	ДВИГУН МІКСЕРУ У ЗБОРІ DR.COFFE
	175	8S10203	КОРПУС КЛАПАНА ПОРШНЯ
	176	8G10005	РЕЗИНКА 8.5*1.8
	177	8W50002	ПРУЖИНА КЛАПАНА
	178	8S10072	ПІН КЛАПАНА ПОРШНЯ
	179	8S10071	КОВПАЧОК КЛАПАНА ПОРШНЯ
	181	8G30011	ТИФЛОНОВА ТРУБКА КЛАПАНА ТИСКУ
	182	8G10008	РЕЗИНКА 3.3*2.0
	183	8W50023	СКОБА
	184	7NN0243	ГРУПА КЛАПАНА ТИСКУ
	185	8G10026	РЕЗИНКА 37.77*2.62 F2 PLUS
	186	8S10306	КРИЛЬЧАТКА МІКСЕРА F2 PLUS
	187	8G20030	РЕЗИНКА МІКСЕРА F2 PLUS
	188	8S10408	ЗАСЛОНКА МІКСЕРА
	189	8S10407	ПЕРЕДНЯ ЧАСТИНА КОРПУСУ МОТОРА МІКСЕРА
	190	8D30063	МОТОР МІКСЕРА
	191	8S10291	КОРПУС МОТОРУ МІКСЕРА
	192	8G10018	РЕЗИНКА 9,5*2,65
	193	8S10290	НОСИК ВХОДУ ВОДИ У МІКСЕР
	194	7NN0026	ЛІВА ПОМПА В ЗБОРІ
	195	7NN0012	КЛАПАН ТИСКУ
	196	8G10011	РЕЗИНКА 5*2
	198	8D30051	ПОМПА
	199	8W50007	ПРУЖИНА ПОМПИ
	200	8G20012	КОВПАЧОК ПРУЖИНИ
	202	8S10342	З'ЄДНУВАЧ ШЛАНГА

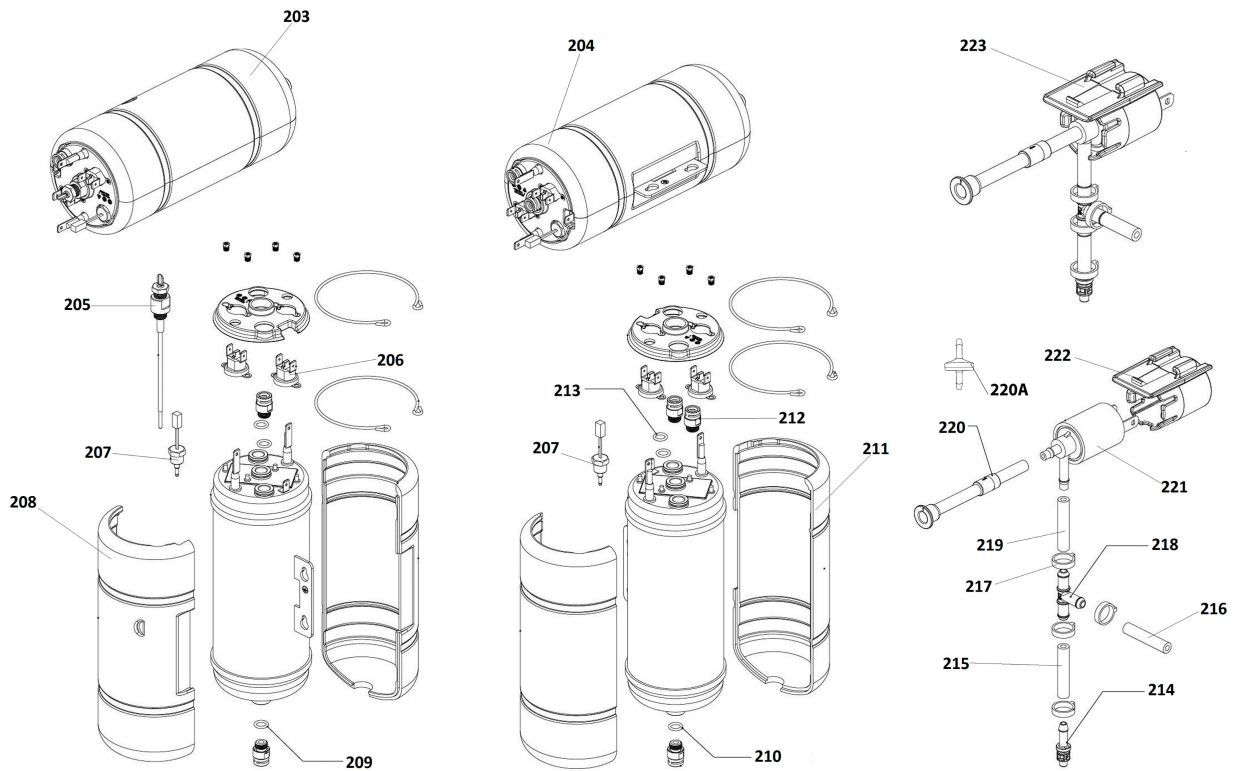
Model Machine

MACINA016

КАВОВАМАШИНА DR.COFFEE COFFEEBAR PLU-B

MACINA016.T.0007

TAVOLA NR. 7 - ARTICOLO КАВОВАМАШИНА DR.COFFEE COFFEEBAR PLU-B



Web	Pos.	Item	Replace by	Description
-----	------	------	------------	-------------

Model Machine

MACINA016

КАВОВАМАШИНА DR.COFFEE COFFEEBAR PLU-B



Press - CTRL + CLICK go to item in a new window

Натисніть - Ctrl + права кнопка миші щоб відкрити запчастину в новому вікні

	203	7NN0246	ПАРОВИЙ БОЙЛЕР У ЗБОРІ
	204	7NN0247	БОЙЛЕР ГАРЯЧОЇ ВОДИ У ЗБОРІ
	205	8D30100	ЩУП РІВНЯ ВОДИ
	206	8D30083	ТЕРМОСТАТ
	207	8D30031R1	ДАТЧИК ТЕМПЕРАТУРИ
	208	8T10007	КОЖУХ ЛІВИЙ
	209	8G10024	РЕЗИНКА 9.5*1.5 BAG
	210	8G10024	РЕЗИНКА 9.5*1.5 BAG
	211	8T10008	КОЖУХ ПРАВИЙ
	212	8W40040	ПЕРЕХОДНИК БОЙЛЕР-ПОМПА
	213	8G10024	РЕЗИНКА 9.5*1.5 BAG
	214	8S10342	МАЛЕНЬКИЙ 3 ЄДНУВАЧ ТРУБКИ
	215	8G30001	СИЛІКОНОВА ТРУБКА
	216	8G30001	СИЛІКОНОВА ТРУБКА
	218	8S10318	6ММ 3-Х ПУТЕВИЙ КОННЕКТОР
	219	8G30001	СИЛІКОНОВА ТРУБКА
	220	7NN0202	ЖИКЛЕР НА ПОДАЧУ ВОЗДУХА
	220A	8S20035	ОДНОСТОРОННІЙ МЕМБРАННИЙ КЛАПАН
	223	7NN0248	КЛАПАН ПОДАЧІ ПОВІТРЯ

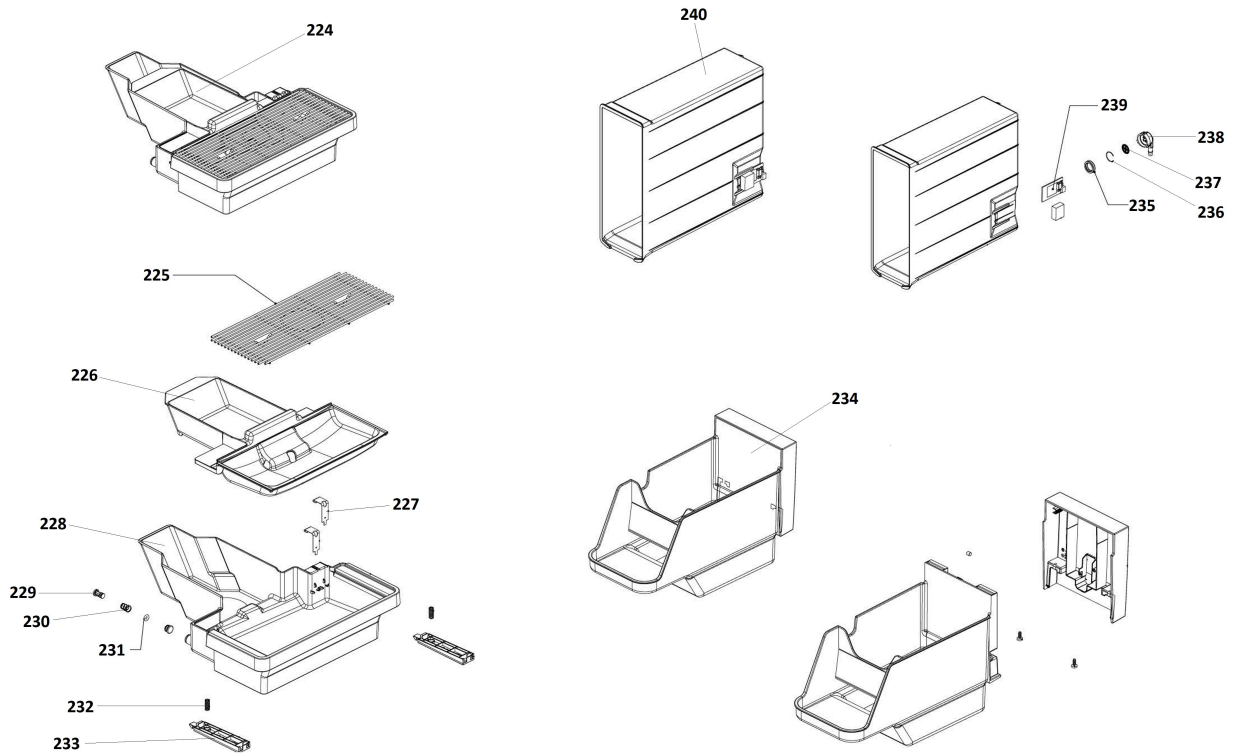
Model Machine

MACINA016

КАВОВАМАШИНА DR.COFFEE COFFEEBAR PLU-B

MACINA016.T.0008

TAVOLA NR. 8 - ARTICOLO КАВОВАМАШИНА DR.COFFEE COFFEEBAR PLU-B



Web	Pos.	Item	Replace by	Description
-----	------	------	------------	-------------

Model Machine

MACINA016

КАВОВАМАШИНА DR.COFFEE COFFEEBAR PLU-B



Press - CTRL + CLICK go to item in a new window

Натисніть - Ctrl + права кнопка миші щоб відкрити запчастину в новому вікні

	224	7NN0220	КОНТЕЙНЕР ДЛЯ ЗБОРУ КРАПЕЛЬ
	225	8W60017	РЕШІТКА ДЛЯ ЗБОРУ КРАПЕЛЬ
	226	8S10392	ВЕРХНЯ ЧАСТИНА ПІДДОНА ДЛЯ КРАПЕЛЬ
	227	8W20002	МЕТАЛЕВІ КОНТАКТИ ПОДДОНУ ДЛЯ ВІДХОДІВ
	228	8S10391	ПІДДОН ДЛЯ КРАПЕЛЬ
	229	8S10015	КОРПУС КЛАПАНА КАПЛЕСБІРНИКА
	230	8W50001	ПРУЖИНА 11,6*20
	231	8G10001	РЕЗИНКА 5*3
	232	8W50026	ПРУЖИНА ЛАПКИ ПІДДОНА ДЛЯ КРАПЕЛЬ
	233	8S10393	ЛАПКА ПІДДОНА ДЛЯ КРАПЕЛЬ
	234	7NN0221	КОНТЕЙНЕР ДЛЯ КАВОВОЇ ГУЩІ
	235	8G20014	РЕЗИНКА КЛАПАНА ВОДИ
	236	8W50008	СКОБА КЛАПАНА ВОДИ
	237	8W60003	СИТО-ФІЛЬТР КЛАПАНА ВОДИ
	238	8S10195	НОСИК ВИХОДУ ВОДИ
	239	8D10027	ДАТЧИК РІВНЯ ВОДИ
	240	7NN0046	КОРПУС БАКУ ДЛЯ ВОДИ

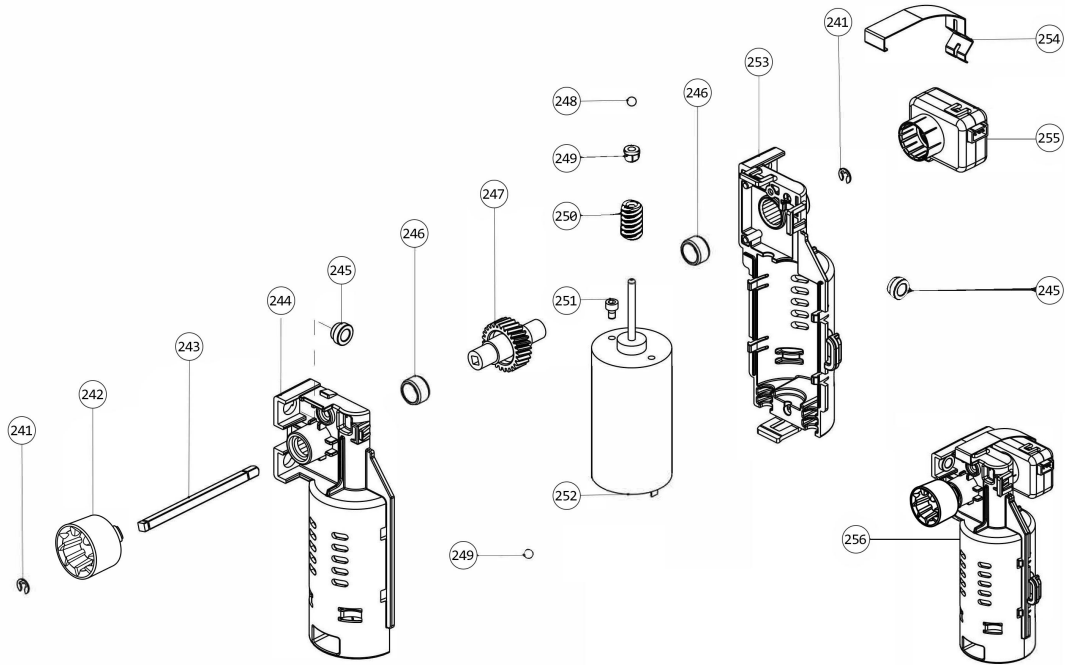
Model Machine

MACINA016

КАВОВАШИНА DR.COFFEE COFFEEBAR PLU-B

MACINA016.T.0009

TAVOLA NR. 9 - ARTICOLO КАВОВАШИНА DR.COFFEE COFFEEBAR PLU-B



Web	Pos.	Item	Replace by	Description
-----	------	------	------------	-------------

Model Machine

MACINA016

КАВОВАМАШИНА DR.COFFEE COFFEEBAR PLU-B



Press - CTRL + CLICK go to item in a new window

Натисніть - Ctrl + права кнопка миші щоб відкрити запчастину в новому вікні

	241	8W30017	СКОБА *D3
	242	8S10097B	ШЕСТЕРНЯ РЕДУКТОРА РОБОЧОЇ ГРУПИ
	243	8W40006G	ВАЛ РЕДУКТОРА РОБОЧОЇ ГРУПИ COFFEEBAR
	244	8S10093	ЛІВА СТІНКА КОРПУСУ РЕДУКТОРА
	245	8W40008	МІДНА ШАЙБА ДЛЯ КРІПЛЕННЯ
	246	8W40007	ВТУЛКА ДЛЯ ВИНТОВОЇ ЗУБЧАСТОЇ ??ПЕРЕДАЧІ
	247	8S10096	ШЕСТЕРНЯ ВИНТОВОЇ ПЕРЕДАЧІ
	248	8W30018	МЕТАЛЕВИЙ ШАРИК D4
	249	8S10095	ПЛАСТМАСОВА НАКЛАДКА ВАЛУ
	250	8W40005	ЗУБЧАСТИЙ ЧЕРВЬ
	251	8W30019	БОЛТ 3*5
	252	8D30007	ДВИГУН РЕДУКТОРА РОБОЇ ГРУПИ
	253	8S10094	ПРАВА СТІНКА КОРПУСУ РЕДУКТОРА
	254	8W20006	СКОБА ДАТЧИКА ХОЛЛА
	255	7NN0025	ДАТЧИК ХОЛА ВЗБОРІ
	256	7NN0225	РЕДУКТОР РОБОЧОЇ ГРУПИ